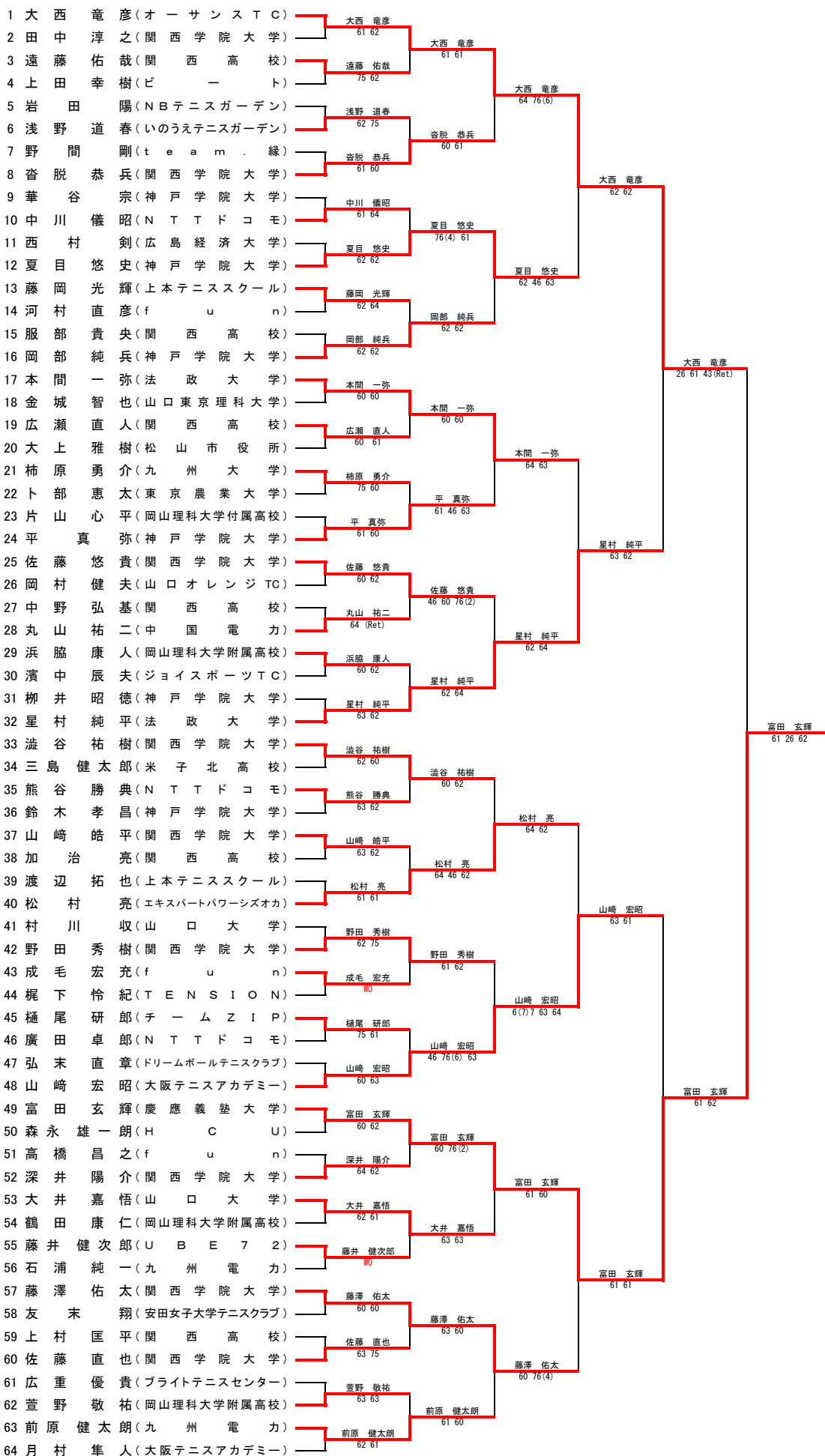
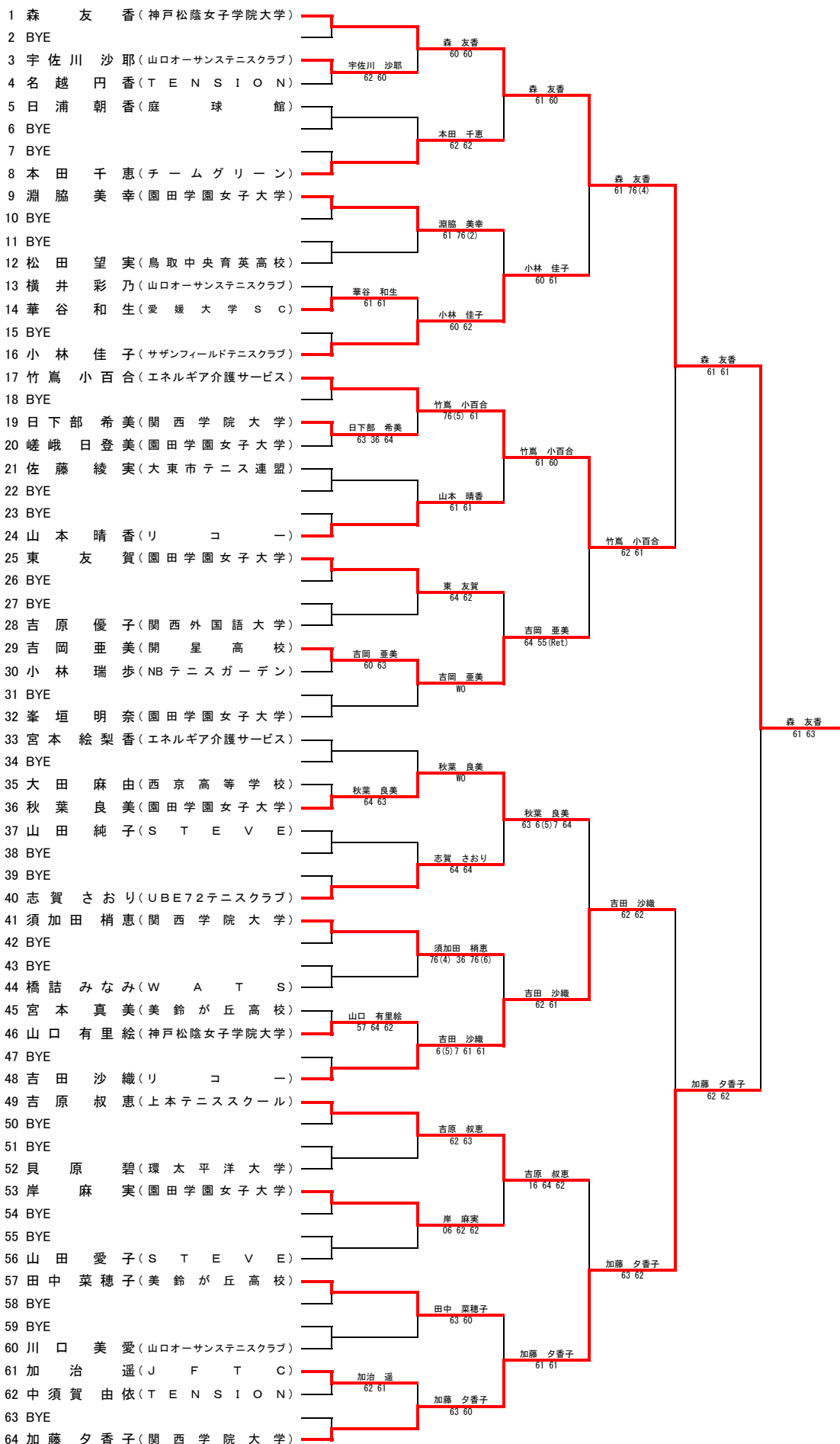


一般男子シングルス



シード順位 ①大西 竜彦②月村 隼人③本間 一弥④山崎 宏昭⑤星村 純平⑥富田 玄輝⑦岡部 純兵
 ⑧澁谷 祐樹⑨松村 亮⑩佐藤 悠貴⑪石浦 純一⑫華谷 宗⑬村川 収⑭藤澤 佑太⑮沓脱 恭兵⑯平 真弥

一般女子シングルス



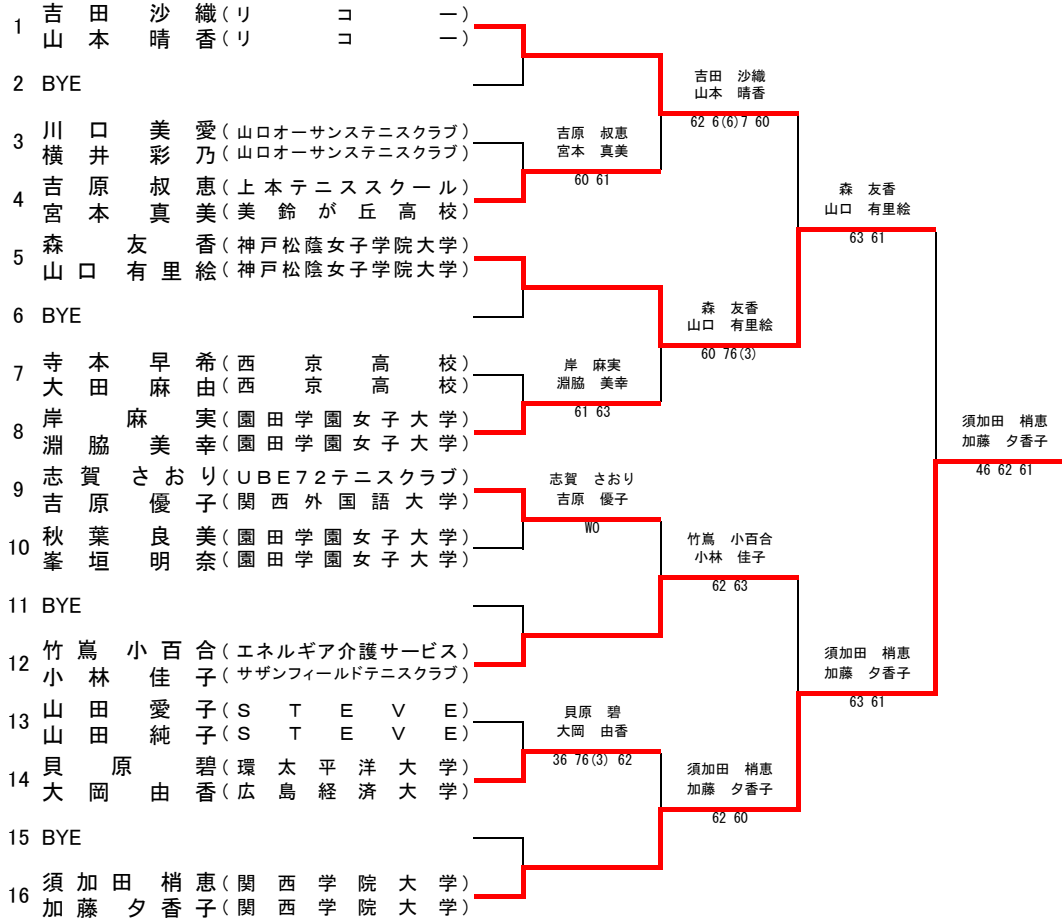
シード順位 ①森 友香②加藤 夕香子③竹蔦 小百合④吉田 沙織⑤吉原 叔恵⑥宮本 絵梨香⑦峯垣 明奈⑧小林 佳子

一般男子ダブルス

1	本間 一弥 (法政大学)	星村 純平 (法政大学)			
2	BYE			本間 一弥 星村 純平	
3	矢野 直大 (関西高校)	中野 弘基 (関西高校)	75 60		
4	高橋 昌之 (fun)	河村 直彦 (fun)	75 60		本間 一弥 星村 純平
5	上田 幸樹 (スポーツ)	濱中 辰夫 (スポーツ)			62 62
6	服部 匡平 (関西高校)	山崎 恭兵 (関西高校)	16 75 64	沓脱 恭兵 山崎 皓平	
7	吉立 祐貴 (東亜ストリング)	川田 正 (TENSION)		沓脱 恭兵 山崎 皓平	WO
8	山崎 恭兵 (関西学院大学)	山崎 皓平 (関西学院大学)	60 61		本間 一弥 星村 純平
9	藤澤 悠貴 (関西学院大学)	藤澤 佑太 (関西学院大学)			76(2) 63
10	BYE			佐藤 悠貴 藤澤 佑太	
11	加瀬 直亮 (関西高校)	大西 竜彦 (関西高校)	62 62		
12	大松 彦亮 (オーサンステニスクラブ)	丸山 祐二 (中国電力)	61 62		佐藤 悠貴 藤澤 佑太
13	丸山 祐二 (中国電力)	村川 収 (山口大学)		丸山 祐二 村川 収	63 75
14	萱野 敬祐 (岡山理科大学附属高校)	鶴田 康仁 (岡山理科大学附属高校)	60 61	平 真弥 柳井 昭徳	
15	BYE				76(2) 64
16	柳井 真弥 (神戸学院大学)	井藤 陽介 (関西学院大学)			本間 一弥 星村 純平
17	深井 陽介 (関西学院大学)	佐藤 直也 (関西学院大学)			6(6) 7 64 62
18	BYE			深井 陽介 佐藤 直也	
19	金子 祥平 (神戸学院大学)	中本 真太郎 (明石城西高校)	76(5) 60		
20	熊谷 勝典 (NTTドコモ)	藤解 正樹 (NTTドコモ)	46 63 75		深井 陽介 佐藤 直也
21	野田 秀樹 (関西学院大学)	田中 淳之 (関西学院大学)		野田 秀樹 田中 淳之	64 63
22	笠原 悟郎 (東宝調布テニスクラブ)	小野 徹也 (Tzone)	WO		
23	BYE			華谷 宗夏 夏目 悠史	36 75 76(4)
24	華谷 宗史 (神戸学院大学)	夏目 悠史 (神戸学院大学)			深井 陽介 佐藤 直也
25	岡部 純兵 (神戸学院大学)	鈴木 孝昌 (神戸学院大学)		岡部 純兵 鈴木 孝昌	63 64
26	原浦 健太 (九州電力)	純一 (九州電力)	WO		
27	藤岡 光輝 (上本テニススクール)	渡辺 拓也 (上本テニススクール)		遠藤 佑哉 浜脇 康人	62 64
28	遠藤 佑哉 (関西高校)	浜脇 康人 (岡山理科大学附属高校)	62 62		遠藤 佑哉 浜脇 康人
29	ト部 恵太 (東京農業大学)	西村 剣 (広島経済大学)		中川 儀昭 廣田 卓郎	26 76(2) 64
30	中川 儀昭 (NTTドコモ)	廣田 卓郎 (NTTドコモ)	61 6(5) 7 76(5)		山崎 宏昭 月村 隼人
31	BYE				26 76(2) 63
32	山崎 宏昭 (大阪テニスアカデミー)	月村 隼人 (大阪テニスアカデミー)			

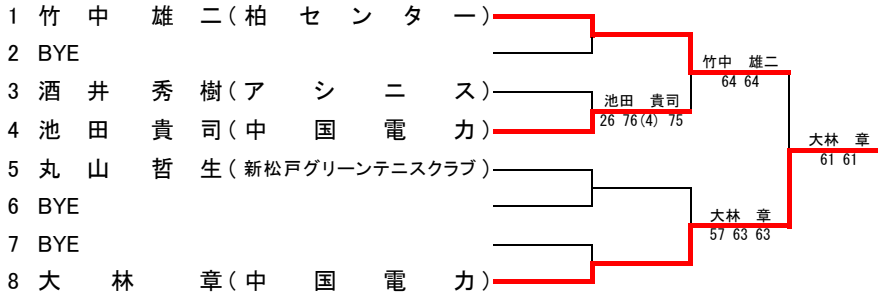
シード順位 ①本間 一弥・星村 純平②山崎 宏昭・月村 隼人③華谷 宗・夏目 悠史④佐藤 悠貴・藤澤 佑太
⑤沓脱 恭兵・山崎 皓平⑥平 真弥・柳井 昭徳⑦深井 陽介・佐藤 直也⑧岡部 純兵・鈴木 孝昌

一般女子ダブルス



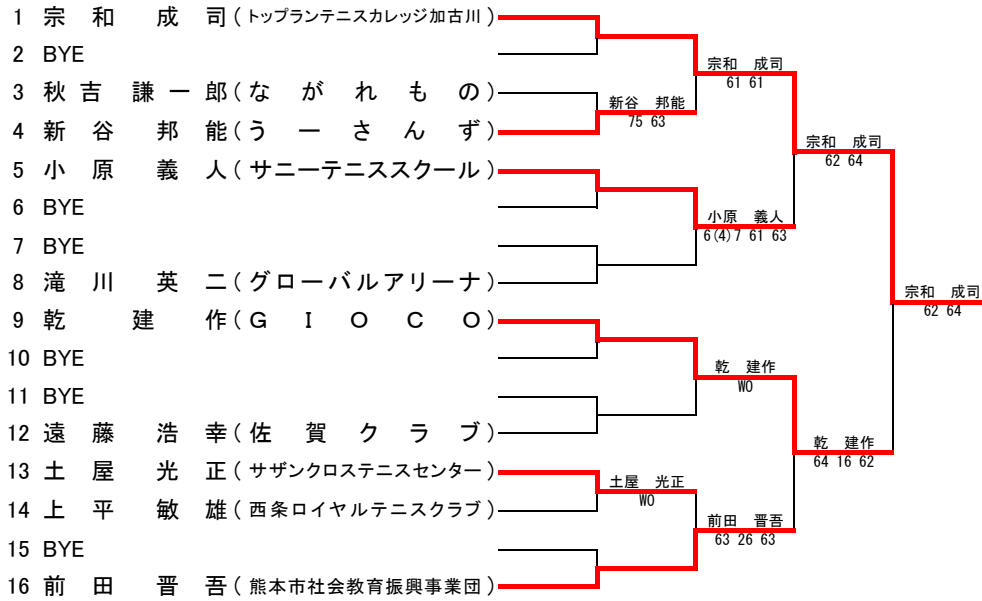
シード順位 ①吉田 沙織・山本 晴香②須加田 梢恵・加藤 夕香子③森 友香・山口 有里絵④竹蔦 小百合・小林 佳子

35歳男子シングルス



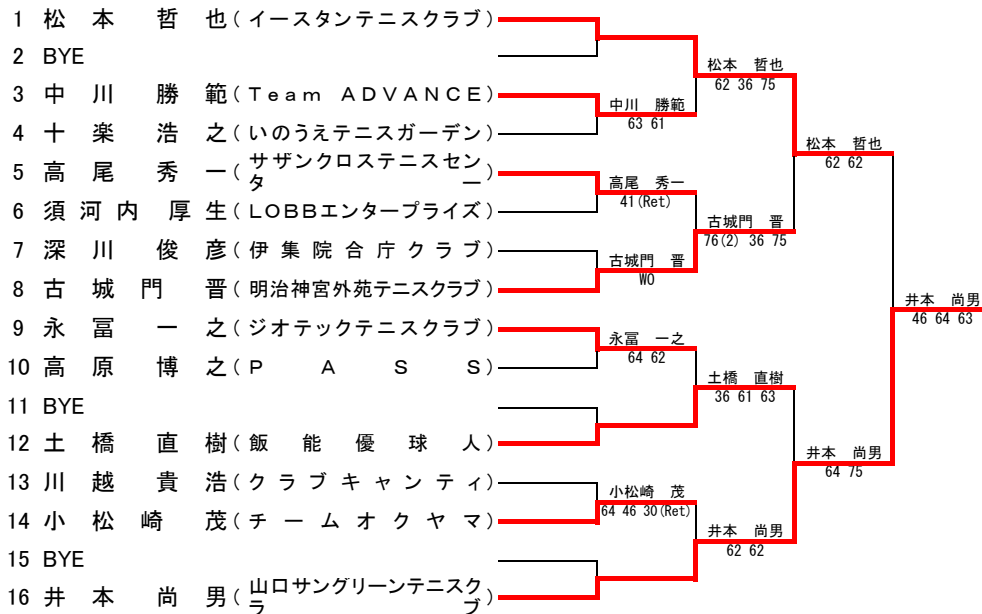
シード順位 ①竹中 雄二

40歳男子シングルス



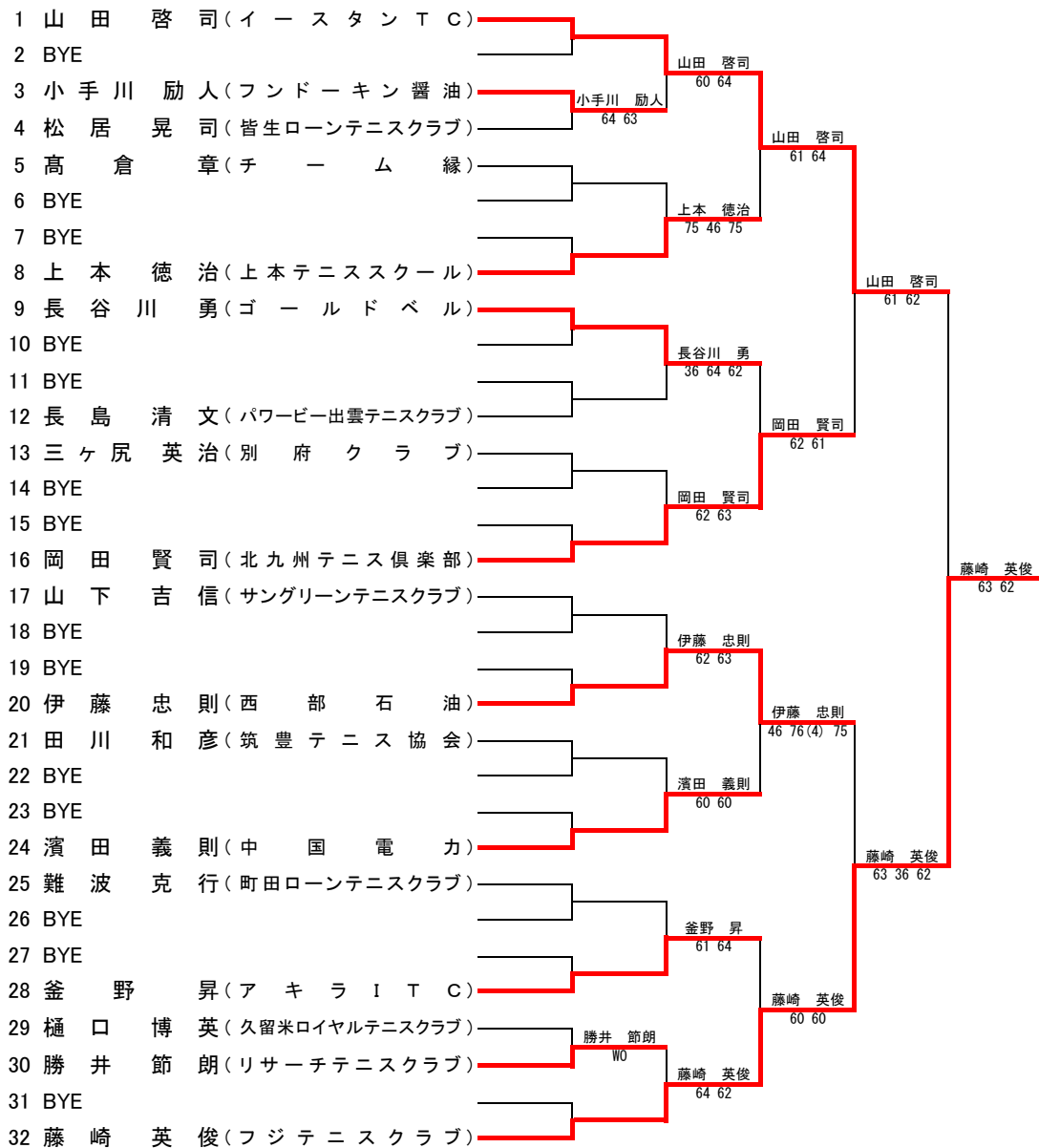
シード順位 ①宗和 成司②前田 晋吾

45歳男子シングルス



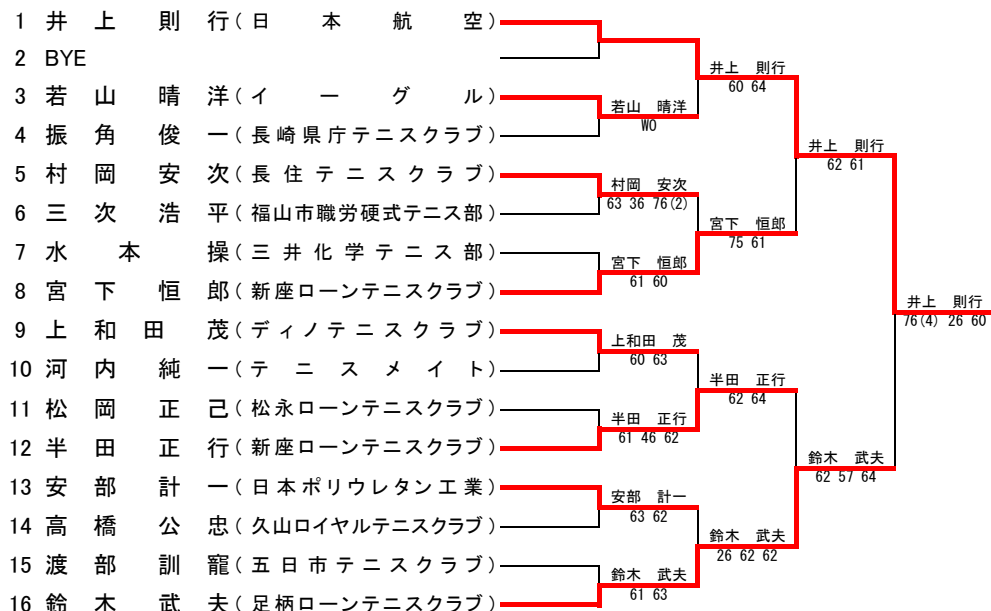
シード順位 ①松本 哲也②井本 尚男③土橋 直樹④高尾 秀一

50歳男子シングルス



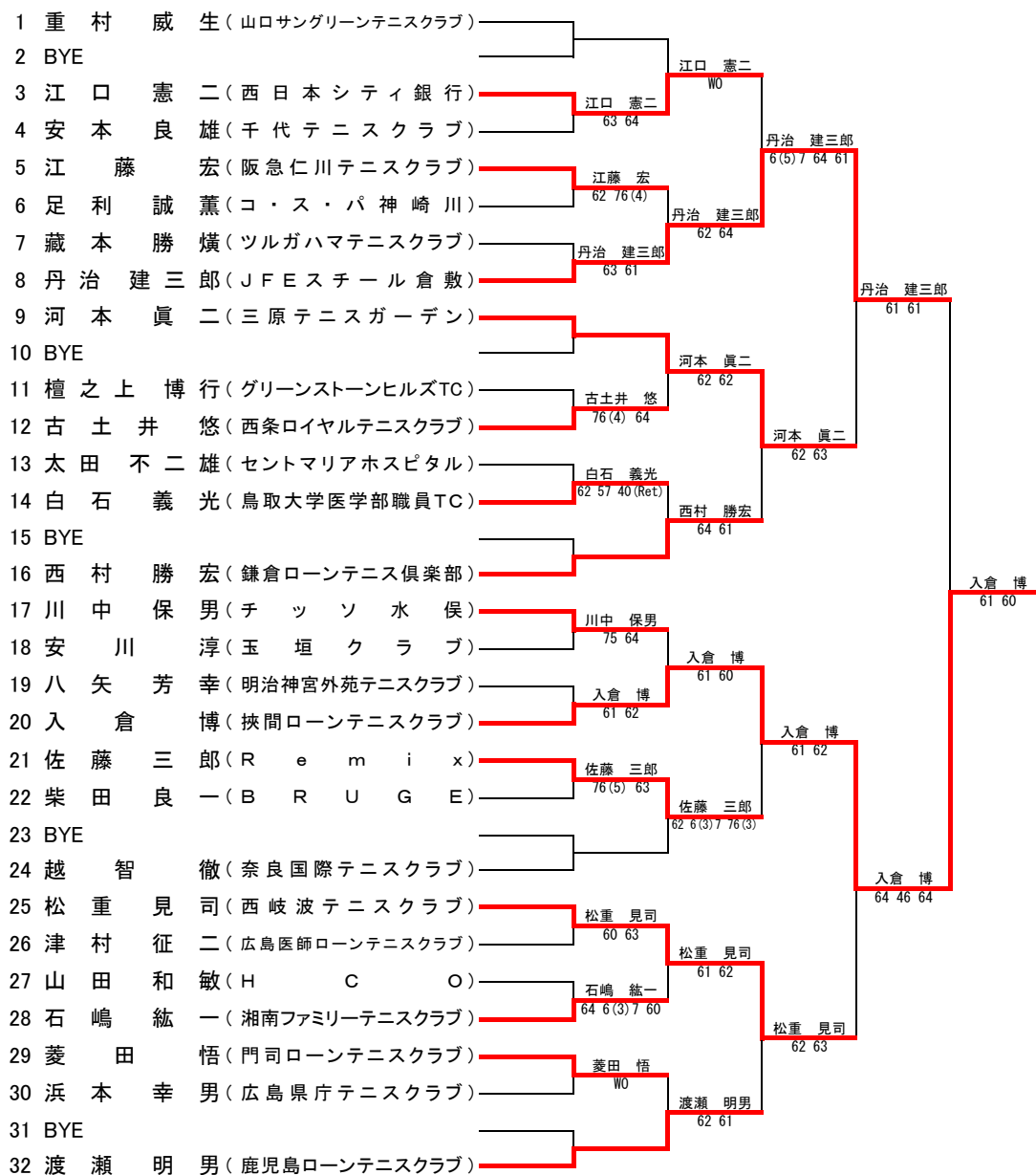
シード順位 ①山田 啓司②藤崎 英俊③長谷川 勇④濱田 義則

55歳男子シングルス



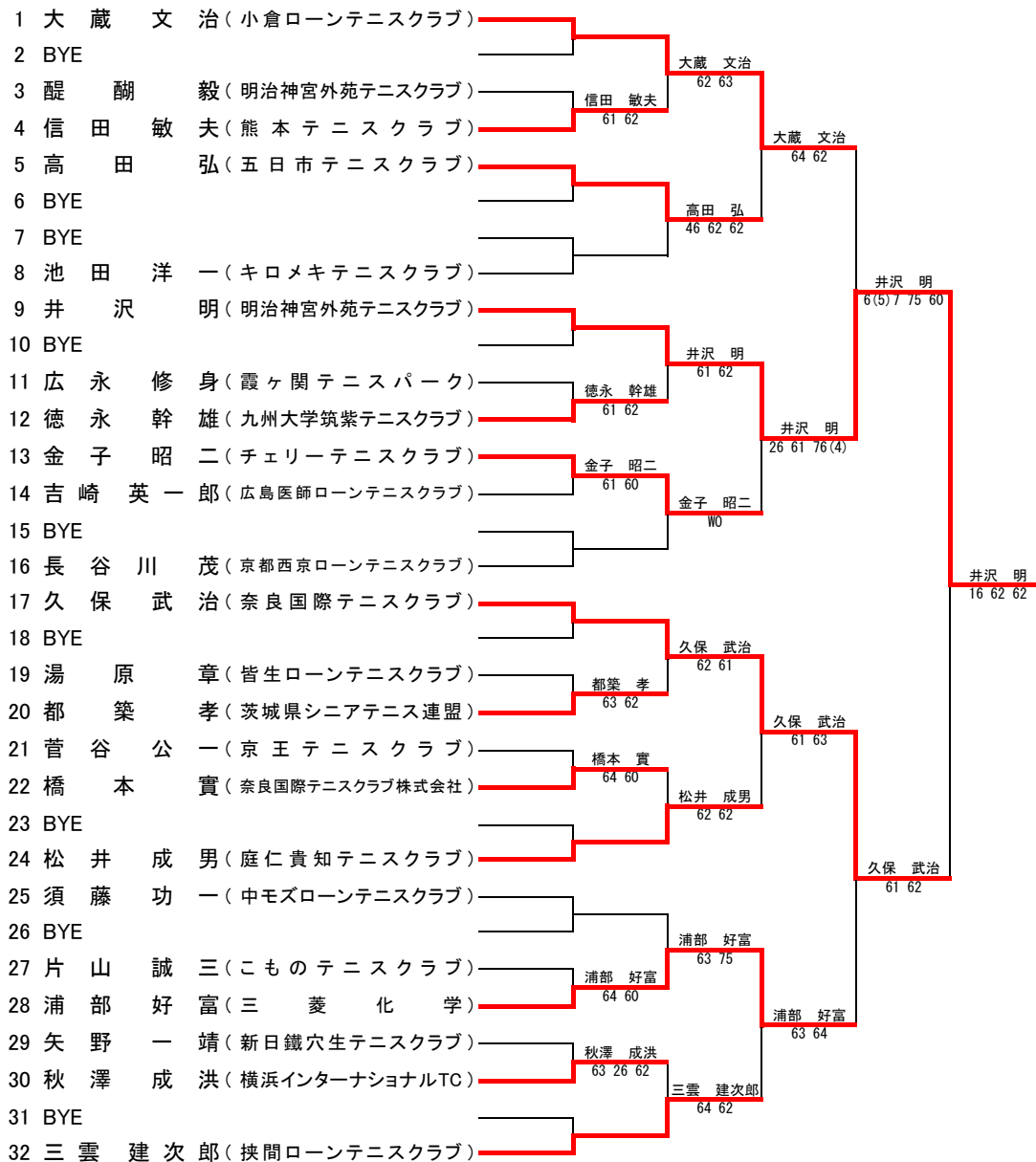
シード順位 ①井上 則行②鈴木 武夫③村岡 安次④半田 正行

60歳男子シングルス



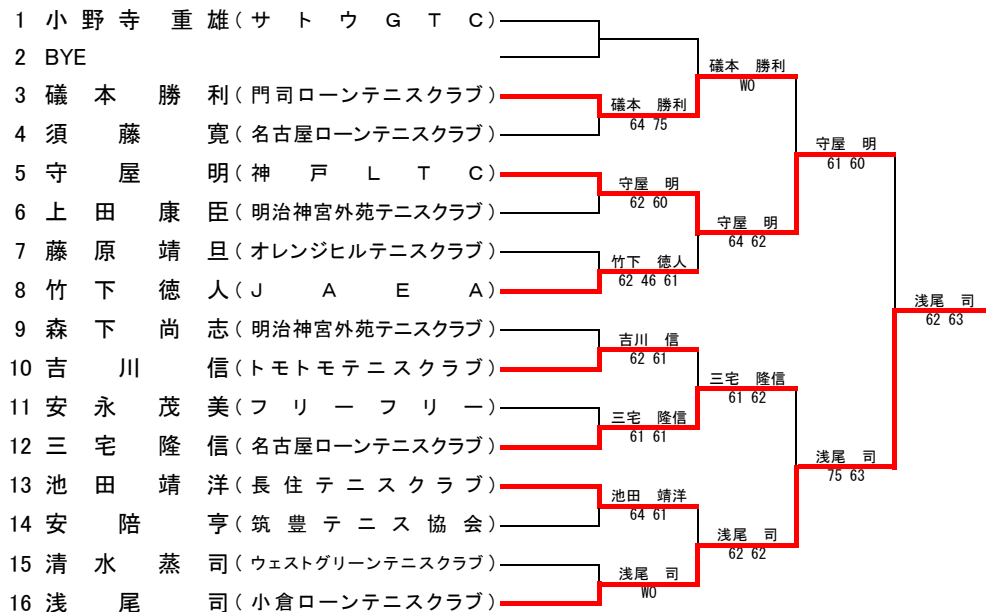
シード順位 ①重村 威生②渡瀬 明男③河本 眞二④越智 徹⑤西村 勝宏⑥松重 見司⑦丹治 建三郎⑧川中 保男

65歳男子シングルス



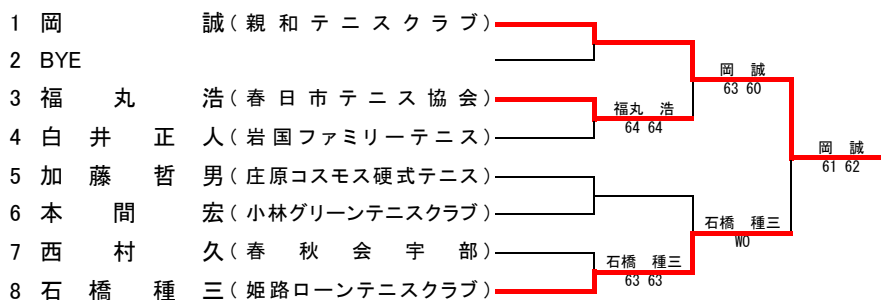
シード順位 ①大蔵 文治②三雲 建次郎③松井 成男④井沢 明

70歳男子シングルス



シード順位 ①小野寺 重雄②浅尾 司③三宅 隆信④守屋 明

75歳男子シングルス



シード順位 ①岡 誠

35歳男子ダブルス

1	池田 貴司 (中国電力)	大林 章 (中国電力)	64 63	酒井 秀樹 相田 靖之
2	関谷 淳一 (ふくいTC)	川武 郷 (武久病院)		
3	松永 一郎 (いのうえテニスガーデン)	藤村 昇一 (いのうえテニスガーデン)	62 76(4)	76(3) 14(Ret)
4	酒井 秀樹 (アシニス)	相田 靖之 (アシニス)		

シード順位 ①池田 貴司・大林 章

40歳男子ダブルス

1	戸塚 勝己 (夢見ヶ崎ローンテニスクラブ)	堀 雅一 (倉敷ビバリーテニスクラブ)	64 63	乾 建作 小原 義人
2	松永 博憲 (球遊会)	田中 克典 (周南テニスクラブ)		
3	小田 俊明 (球遊会)	須賀 沼浩一 (T e n n T T)	76(3) 75	乾 建作 小原 義人
4	乾 建作 (GIOCO)	小原 義人 (サニーテニススクール)		WO

シード順位 ①戸塚 勝己・堀 雅一

45歳男子ダブルス

1	木村 満人 (今治市役所)	白谷 健治 (TEAM 21S)		木村 満人 白谷 健治
2	BYE			
3	永富 一之 (ジオテックテニスクラブ)	川越 貴浩 (クラブキャンティ)	60 62	WO
4	中山 英人 (プライトテニスセンター)	中島 英治 (九州大学筑紫テニスクラブ)		木村 満人 白谷 健治
5	中川 勝範 (Team ADVANCE)	高尾 秀一 (サザンクロステニスセンター)		
6	BYE			
7	BYE			
8	小路 康男 (メビウス)	村上 功 (プレイヤーズハウス)	62 61	63 46 64

シード順位 ①木村 満人・白谷 健治

50歳男子ダブルス

1	郷 修一郎 (香里GTC)	鮫島 紘一郎 (香里GTC)	06 60 60	松居 晃司 長島 清文
2	松居 晃司 (皆生ローンテニスクラブ)	長島 清文 (パワービー出雲テニスクラブ)		松居 晃司 長島 清文
3	小手川 励人 (フンドーキン醤油)	三ヶ尻 英治 (別府クラブ)	62 64	61 61
4	末次 秀成 (サステゴクラブ)	久世 進 (サステゴクラブ)		

シード順位 ①郷 修一郎・鮫島 紘一郎

55歳男子ダブルス

1	上和田 茂 (ディノテニスクラブ)			
2	幸野 照夫 (ファーストテニスクラブ)			
3	松岡 正己 (松永ローンテニスクラブ)	松岡 正己	64 64	
4	渡部 訓寵 (五日市テニスクラブ)	渡部 訓寵	06 76(2) 61	
5	水本 操 (三井化学テニス部)			藤岡 修美
6	村岡 安次 (長住テニスクラブ)			廣石 睦
7	藤岡 修美 (スクランブル)			61 61
8	廣石 睦 (スクランブル)			
9	原田 治親 (愛日園テニスクラブ)			
10	森下 恭三 (筑紫野市テニス協会)			

シード順位 ①上和田 茂・幸野 照夫

60歳男子ダブルス

1	徳永 和夫 (九州大学ローンテニスクラブ)	徳永 和夫		
2	永松 岩雄 (航空自衛隊春日TC)	永松 岩雄	75 06 75	
3	山田 和敏 (H C O)			徳永 和夫
4	石川 立興 (広島医師ローンテニスクラブ)			永松 岩雄
5	中島 健智 (名古屋ローンテニスクラブ)	中島 健智	63 63	
6	三上 昌 (名古屋ローンテニスクラブ)	三上 昌	63 76(2)	
7	丹治 建三郎 (J F E スチール 倉敷)			入倉 博
8	川中 保男 (チッソ水俣)			入倉 啓二
9	河本 眞二 (三原テニスガーデン)	河本 眞二		61 62
10	松重 見司 (西岐波テニスクラブ)	松重 見司		
11	渡瀬 明男 (鹿児島ローンテニスクラブ)			入倉 博
12	重村 威生 (山口サングリーンテニスクラブ)			入倉 啓二
13	古土 井悠 (西条ロイヤルテニスクラブ)	入倉 博	63 76(2)	
14	三井 寿人 (サザンクロステニスセンター)	入倉 啓二		
15	入倉 博 (挟間ローンテニスクラブ)		63 62	
16	入倉 啓二 (高松ローンテニスクラブ)			

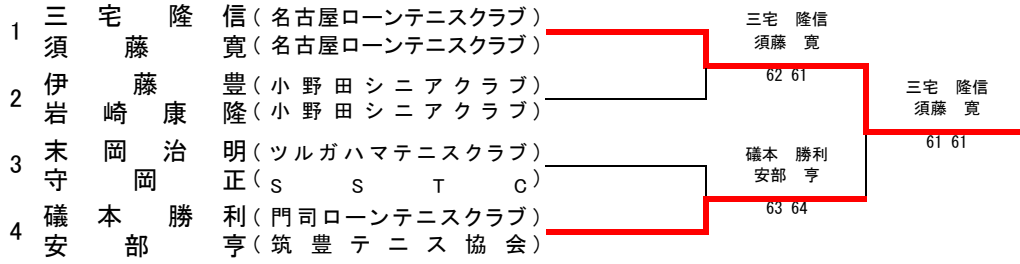
シード順位 ①徳永 和夫・永松 岩雄 ②入倉 博・入倉 啓二

65歳男子ダブルス

1	高田 弘 (五日市テニスクラブ)			
2	松井 成男 (庭仁貴知テニスクラブ)			
3	吉崎 英一郎 (広島医師ローンテニスクラブ)	浦部 好富	62 63	
4	秋山 寛 (廿日市市テニス協会)	大蔵 文治	60 75	
5	浦部 好富 (三菱化学)			高田 弘
6	大蔵 文治 (小倉ローンテニスクラブ)			松井 成男
7	秋澤 成洪 (横浜インターナショナルTC)	小田 義徳		63 64
8	吉川 成隆彦 (武蔵野ローンテニスクラブ)	小畑 俊二		
9	小田 義徳 (楽々園グリーンテニスクラブ)		62 76(4)	梅原 豊治
10	小畑 俊二 (五日市ローンテニスクラブ)			山野 健
11	梅原 豊治 (徳山ローンテニスクラブ)			62 64
12	山野 健 (あたごテニスクラブ)			

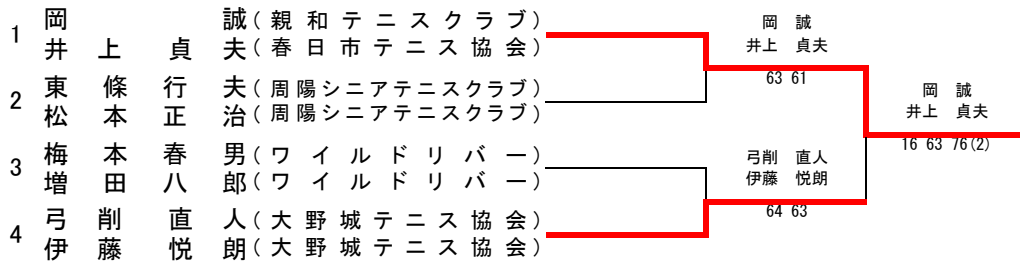
シード順位 ①高田 弘・松井 成男

70歳男子ダブルス



シード順位 ①三宅 隆信・須藤 寛

75歳男子ダブルス



シード順位 ①岡 誠・井上 貞夫

40歳女子シングルス

1 佐々木 絵里(目黒テニスクラブ)	佐々木 絵里	
2 中野 智子(周南テニスクラブ)	64 64	
3 村田 早苗(周南テニスクラブ)	村田 早苗	佐々木 絵里
4 北岡 朋子(T e n s i o n)	46 61 61	61 60

シート順位 ①佐々木 絵里

45歳女子シングルス

1 竹嶋 久美(楽々園グリーンテニスクラブ)	竹嶋 久美	
2 藤岡 佳子(上本テニススクール)	61 60	
3 藤城 治美(ふくいテニスクラブ)	塚沢 恵子	竹嶋 久美
4 塚沢 恵子(東急嶮山スポーツガーデン)	64 06 63	60 61
5 桧山 稚子(ア シ ニ ス)	磐長谷 博子	
6 磐長谷 博子(明治神宮外苑テニスクラブ)	75 62	竹嶋 久美
7 田中 久子(田園テニスクラブ)	一色 智美	63 60
8 一色 智美(ト ス ス ポ ー ツ)	62 61	36 62 63

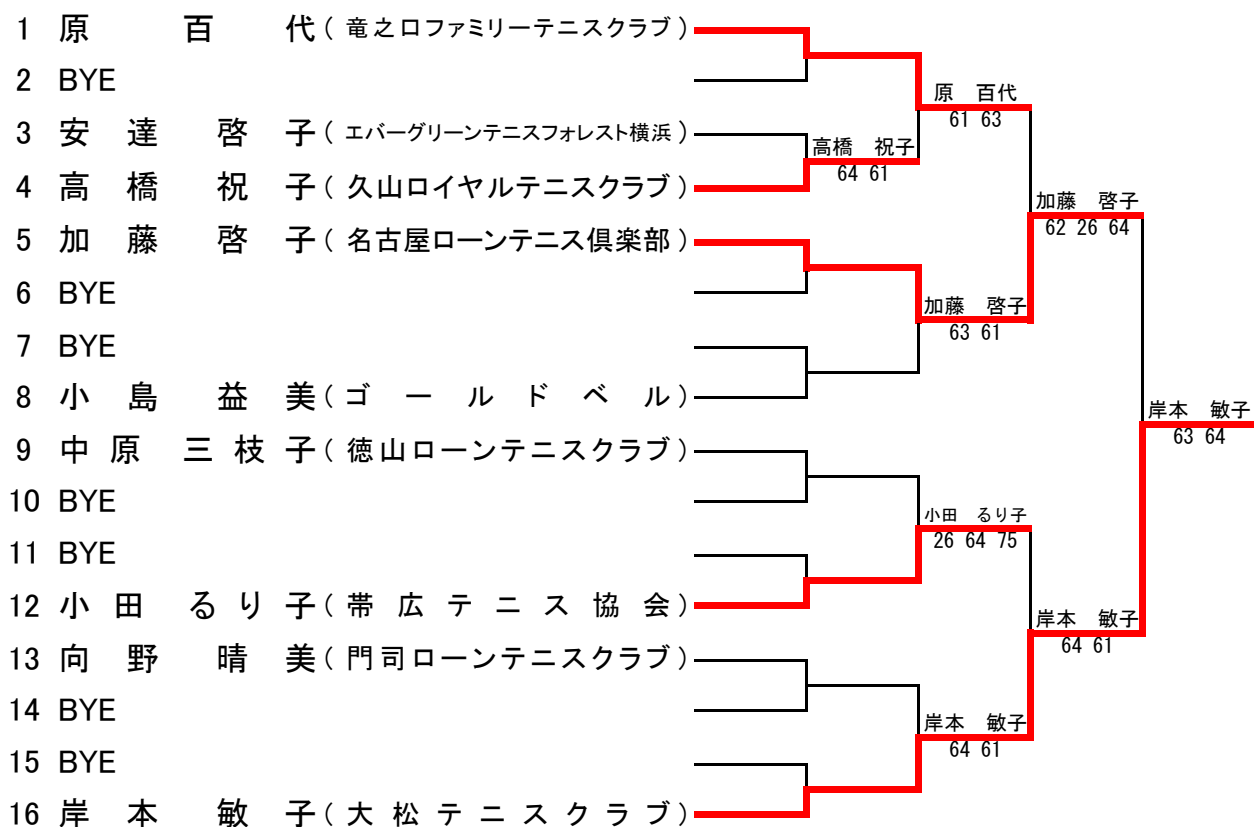
シート順位 ①竹嶋 久美②一色 智美

50歳女子シングルス

1 多胡 玲子(らけっとらんどあみ)		
2 BYE		
3 中村 美佐子(レ ニ ッ ク ス)	佐田 知子	多胡 玲子
4 佐田 知子(ふくいテニスクラブ)	60 60	64 62
5 山川 知枝(芦屋国際ローンテニスクラブ)		多胡 玲子
6 BYE		61 62
7 BYE		
8 田中 美知子(市ヶ尾テニスクラブ)		山川 知枝
9 小柳 玲子(北九州ウエストサイドテニスクラブ)	小柳 玲子	62 62
10 吉岡 美貴子(L T C)	63 62	
11 BYE		小柳 玲子
12 谷垣 満佐子(茨木サニータウンテニスクラブ)		63 75
13 飽浦 睦子(森田テニス企画)	飽浦 睦子	
14 立松 美津枝(名古屋ローンテニス倶楽部)	60 60	飽浦 睦子
15 BYE		75 60
16 原田 康子(小平テニスクラブ)		飽浦 睦子
		76(2) 64

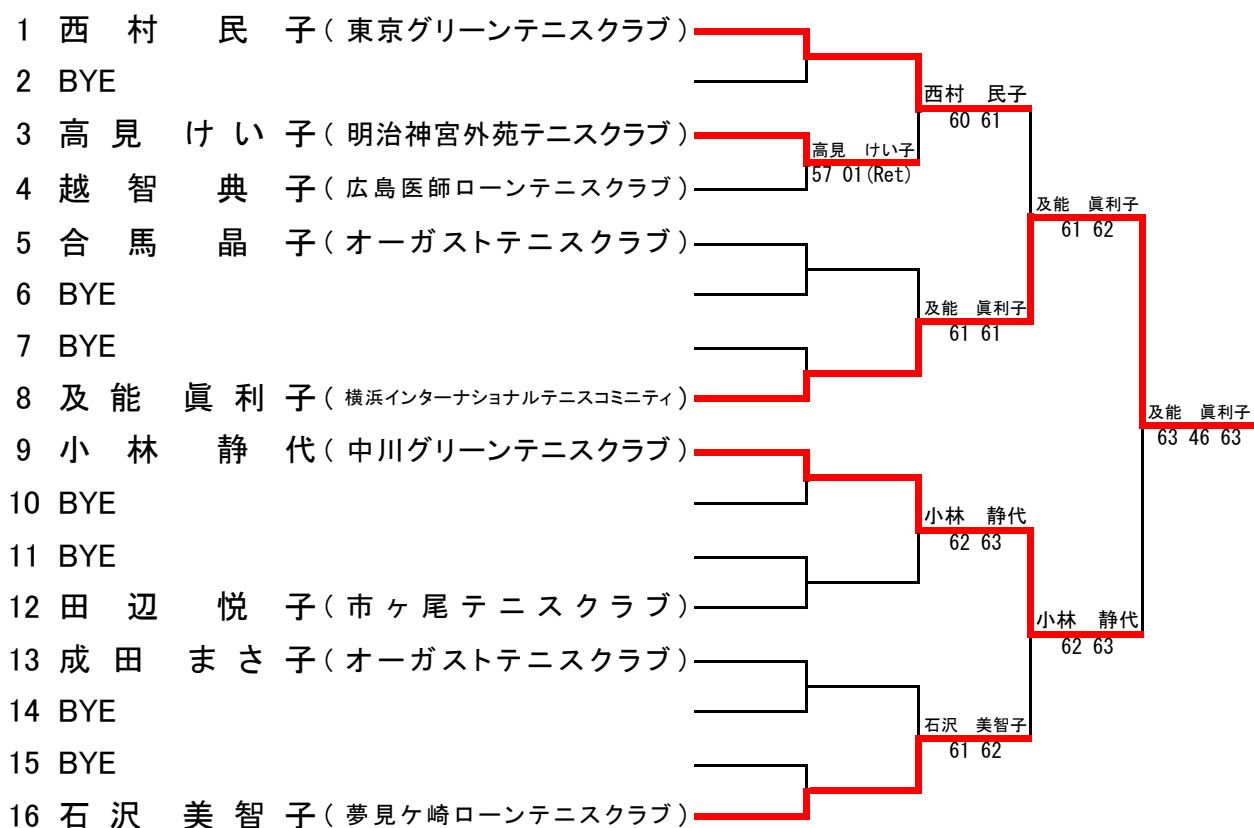
シート順位 ①多胡 玲子②原田 康子

55歳女子シングルス



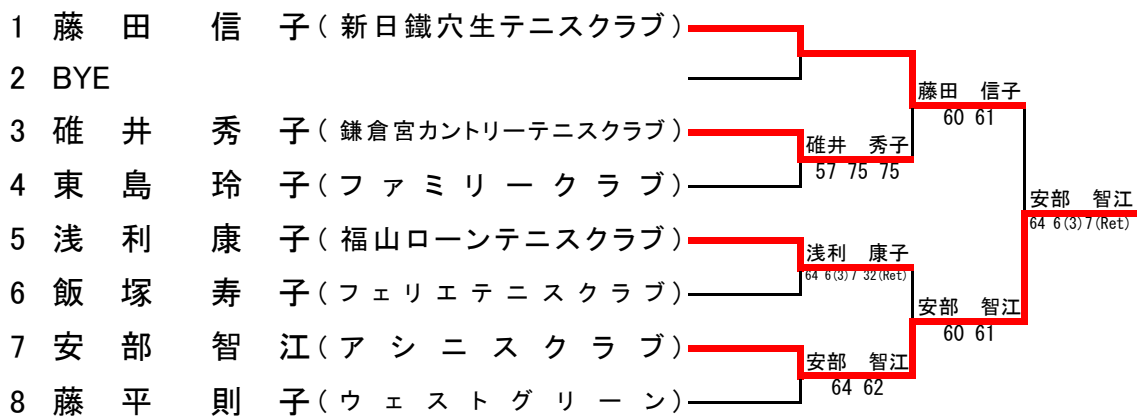
シード順位 ①原 百代②岸本 敏子

60歳女子シングルス



シード順位 ①西村 民子②石沢 美智子

65歳女子シングルス



シード順位 ①藤田 信子

40歳女子ダブルス

1	松本 万里江 (T e n s i o n)	桑原 ゆかり (T e n s i o n)	松本 万里江 桑原 ゆかり	
2	江本 利津子 (小野田レディース)	村田 早苗 (周南テニスクラブ)	WO	松本 万里江 桑原 ゆかり
3	中野 智子 (周南テニスクラブ)	山本 智子 (周南テニスクラブ)	上前 千恵 野副 けい子	64 61
4	上前 千恵 (マルベリー)	野副 けい子 (T e n s i o n)	12 (Ret)	

シード順位 ①松本 万里江・桑原 ゆかり

45歳女子ダブルス

1	竹嶋 久美 (楽々園グリーンテニスクラブ)	国広 順子 (楽々園グリーンテニスクラブ)	竹嶋 久美 国広 順子	
2	田中 久子 (田園テニスクラブ)	堺 沢 恵子 (東急嶮山スポーツガーデン)	60 62	竹嶋 久美 国広 順子
3	磐長谷 博子 (明治神宮外苑テニスクラブ)	一色 智美 (ト ス ス ポ ー ツ)	磐長谷 博子 一色 智美	62 63
4	碓井 真希子 (やすいそ庭球部)	藤田 美代子 (若久テニスクラブ)	61 62	竹嶋 久美 国広 順子
5	尾形 珠代 (ア ッ プ デ イ ト)	福田 智津子 (ア ッ プ デ イ ト)	真田 美樹 永川 寿子	62 36 62
6	真田 美樹 (福山市職労硬式テニス部)	永川 寿子 (福山市職労硬式テニス部)	75 64	岡本 和代 山崎 陽子
7	西村 リエ (T e n s i o n)	原田 京子 (やすいそ庭球部)	岡本 和代 山崎 陽子	63 63
8	岡本 和代 (筑後の森テニスクラブ)	山崎 陽子 (古賀テニス協会)	63 63	

シード順位 ①竹嶋 久美・国広 順子②岡本 和代・山崎 陽子

50歳女子ダブルス

1	深田 三枝子 (足立ガーデンテニススクール)	土橋 雅子 (フォーライフ)		
2	BYE			深田 三枝子 土橋 雅子
3	山川 知枝 (芦屋国際ローンテニスクラブ)	谷垣 満佐子 (茨木サニータウンテニスクラブ)	山川 知枝 谷垣 満佐子	60 63
4	藤野 三千子 (小野田レディース)	吉岡 美貴子 (L T C)	57 63 60	深田 三枝子 土橋 雅子
5	BYE			75 62
6	中川 まみ (T e n s i o n)	林 直美 (サンデーテニスクラブ)		田中 洋子 太田 幸江
7	BYE			64 26 62
8	田中 洋子 (札幌テニス協会)	太田 幸江 (新札幌TC)		

シード順位 ①深田 三枝子・土橋 雅子

55歳女子ダブルス

1	月川 律子 (コロニーグローブTC)	西田 幸子 (ファミリーテニスクラブ)			
2	BYE			月川 律子 西田 幸子	
3	岩附 加代子 (ミタカテニスクラブ)	伊東 靖子 (TEAM JANNU)	岩附 加代子 伊東 靖子	76(6) 62	
4	峠 俊子 (西条ロイヤルテニスクラブ)	石川 春美 (チェリーテニスクラブ)	26 62 64		月川 律子 西田 幸子
5	洲脇 洋子 (F T T)	東野 由利 (岡山ローンテニスクラブ)	広瀬 米子 高橋 栄子		62 63
6	広瀬 米子 (東急嶮山スポーツガーデン)	高橋 栄子 (東急嶮山スポーツガーデン)	62 61	高木 厚子 小田 るり子	
7	BYE			63 75	
8	高木 厚子 (フラワーテニスクラブ)	小田 るり子 (帯広テニス協会)			

シード順位 ①月川 律子・西田 幸子

60歳女子ダブルス

1	二宮 典子 (扇テニスクラブ)	津田 ちかげ (横須賀ダイヤモンドテニスクラブ)			
2	BYE			二宮 典子 津田 ちかげ	
3	井上 まゆみ (大津TC)	小林 静代 (中川グリーンテニスクラブ)	井上 まゆみ 小林 静代	75 63	
4	吉永 孝子 (筑紫AMI)	西村 純子 (筑紫AMI)	63 75		二宮 典子 津田 ちかげ
5	西村 民子 (東京グリーンテニスクラブ)	平山 香雪 (神崎テニスカレッジ)			63 63
6	BYE			樋口 五十鈴 金森 一子	
7	BYE			62 63	
8	樋口 五十鈴 (津ミディーローンテニスクラブ)	金森 一子 (名古屋ローンテニスクラブ)			

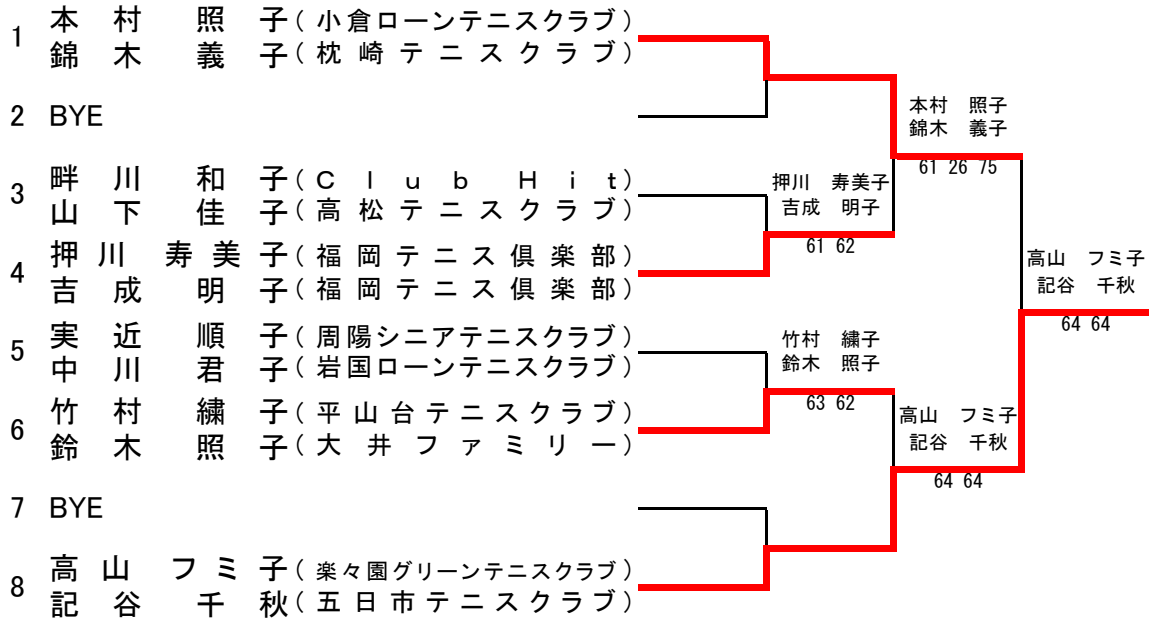
シード順位 ①二宮 典子・津田 ちかげ

65歳女子ダブルス

1	湯浅 幸子 (ピンクパンサーテニスクラブ)	鷺見 和子 (トリプルF)	湯浅 幸子 鷺見 和子		
2	村田 佐知子 (いのうえTG)	山平 節子 (ワイルドリバー)	60 60	湯浅 幸子 鷺見 和子	
3	津城 アイ子 (福岡テニスクラブ)	橋本 和子 (大野城テニス協会)	天本 久枝 福田 千香子		62 63
4	天本 久枝 (トップランテニスカレッジ)	福田 千香子 (岡山ローンテニスクラブ)	75 62		

シード順位 ①湯浅 幸子・鷺見 和子

70歳女子ダブルス



シード順位 ①本村 照子・錦木 義子