

平成19年度
第10回 中国オープンジュニア山口大会

主 催	山口県テニス協会
主 管	山口県ジュニア委員会
後 援	中国テニス協会
会 期	平成19年4月2, 3日(月・火)－男子・女子 平成19年4月4日(水)－予備日
会 場	山口県維新百年記念公園テニスコート 防府市向島運動公園

オーダーオブレイ

日時	種	目	試合会場	試合開始
4月2日(月)	U12男子シングルス	1R~4Rまで	防府市向島運動公園	9:00
	U14男子シングルス		山口維新百年記念 公園テニスコート	9:00
	U12女子シングルス			9:00
	U14女子シングルス			11:00
4月3日(火)	U16男子シングルス	1R~Fまで	山口維新百年記念 公園テニスコート	9:00
	U16女子シングルス			10:00
4月2日の残り(※)				11:00
4月4日(水)	予備日			

※4月2日(月)16:00に本部にて、会場及びオーダーを発表します。

大会役員

ディレクター	村川 洋
レフェリー	重枝 和俊
進行	山口県ジュニア委員

諸注意・連絡事項

1. 試合方法 と 会場 について **全ての試合：1タイブレークセットマッチ**
※天候その他の事情により、試合方法 および 会場 を変更することもあります。
2. 試合前の練習はサーブ2本、ストローク2本とします。
3. 遅刻に対するペナルティーなど、その他のルールはJTAルールを採用します。
4. 試合はセルフジャッジです。サーバーはポイントやゲームのコールを相手に聞こえるように大きな声でして下さい。
5. 選手は進行板に注意して、前の試合が終わったら直ちにコートに入って試合をして下さい。
6. 試合終了後、勝者は速やかにボールと進行板に貼られてある自分のカードを本部に届けて下さい
7. 閉会式は行いません。受付、参加料(2000円)は各団体 および 個人でも受付ます。
 (団体で受付をする場合は必ず選手が会場に来ていることを確認してください、)
8. 雨天などにより試合の有無が不明な場合でも、定刻には会場に集合して下さい。
9. コートの外からアドバイスやジャッジに関する抗議等を一切禁止します。
 選手はジュニアらしい態度で試合に臨むこと。
10. 体調の悪い場合は無理して試合をやらずに勇気を持って棄権して下さい。
11. 練習コートは2日とも、8:00~8:20、8:20~8:40、8:40~9:00のサイクルで交代で練習して下さい。
 練習する人は、各コートのシングルスティック、スコアボードを倉庫から出して練習を始めて下さい。

観客のみなさんへ・・・お願い

- 1) ラインジャッジ等の判定に関して、口出しすることをお控え下さい。
- 2) 好プレーに対しては、敵味方関係なく、惜しみない拍手喝采をお願いします。
- 3) ダブルフォルトでの得点に対する拍手喝采はご遠慮下さい。



向島運動公園

防府市大字向島1713-8

(0835)23-3121

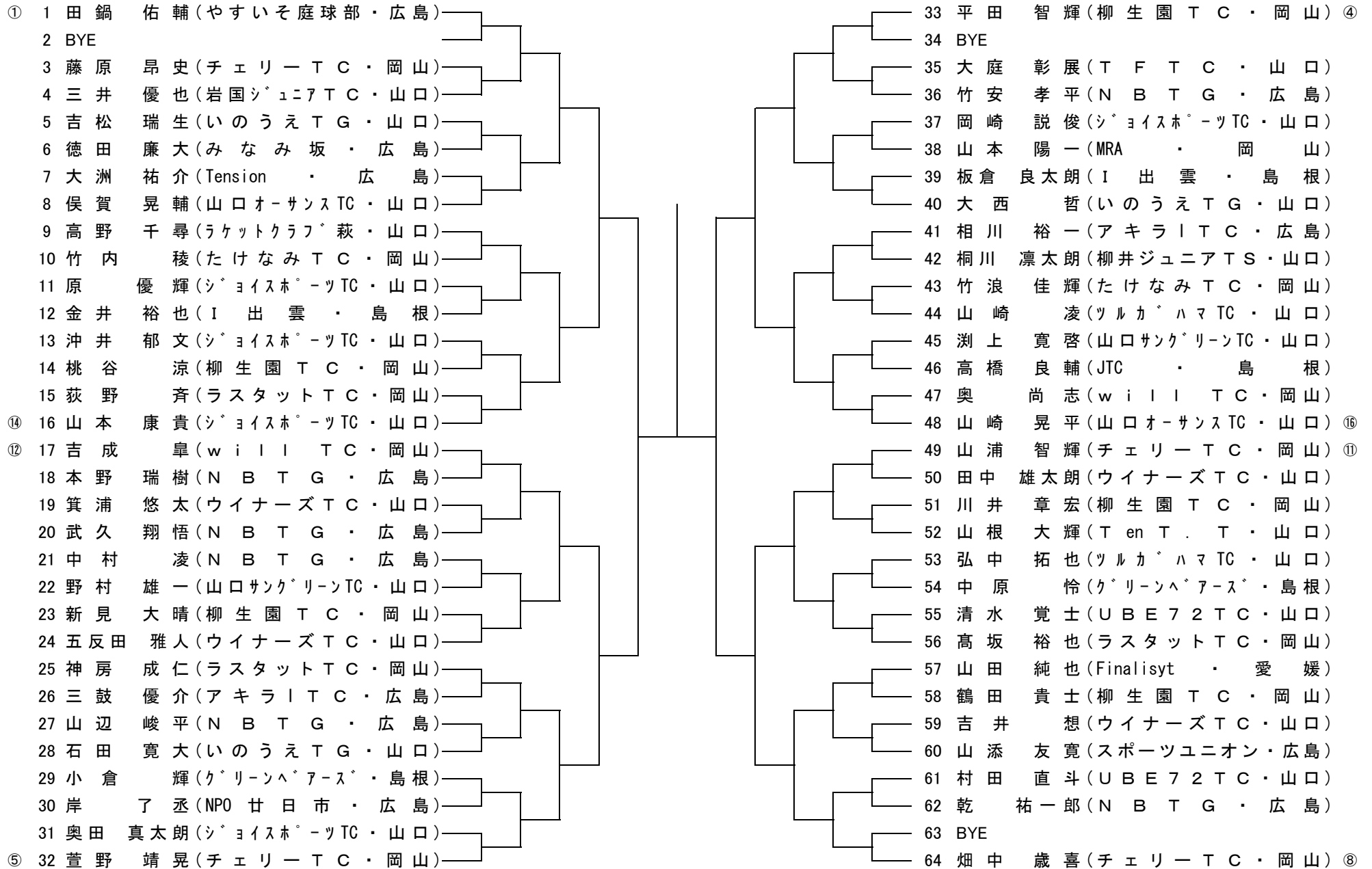
■広島方面から→山陽自動車道 防府東インターより 約30分

(注意:東インターは、広島方面からの出口・広島方面への入口のみです。)

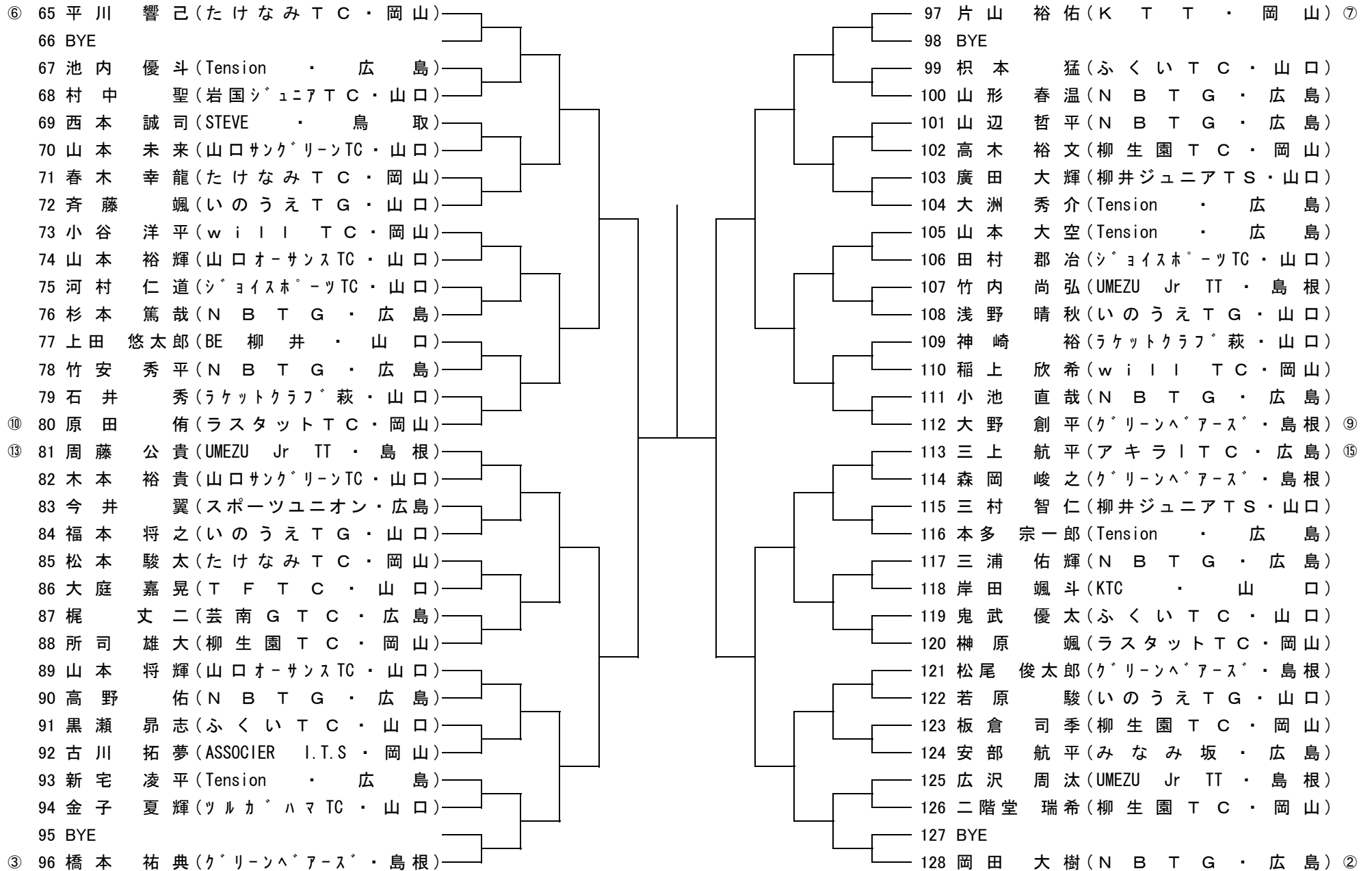
■下関方面から→山陽自動車道 防府西インターより 約30分

(注意:西インターは、下関方面からの出口・下関方面への入口のみです。)

U12男子シングルス(1)

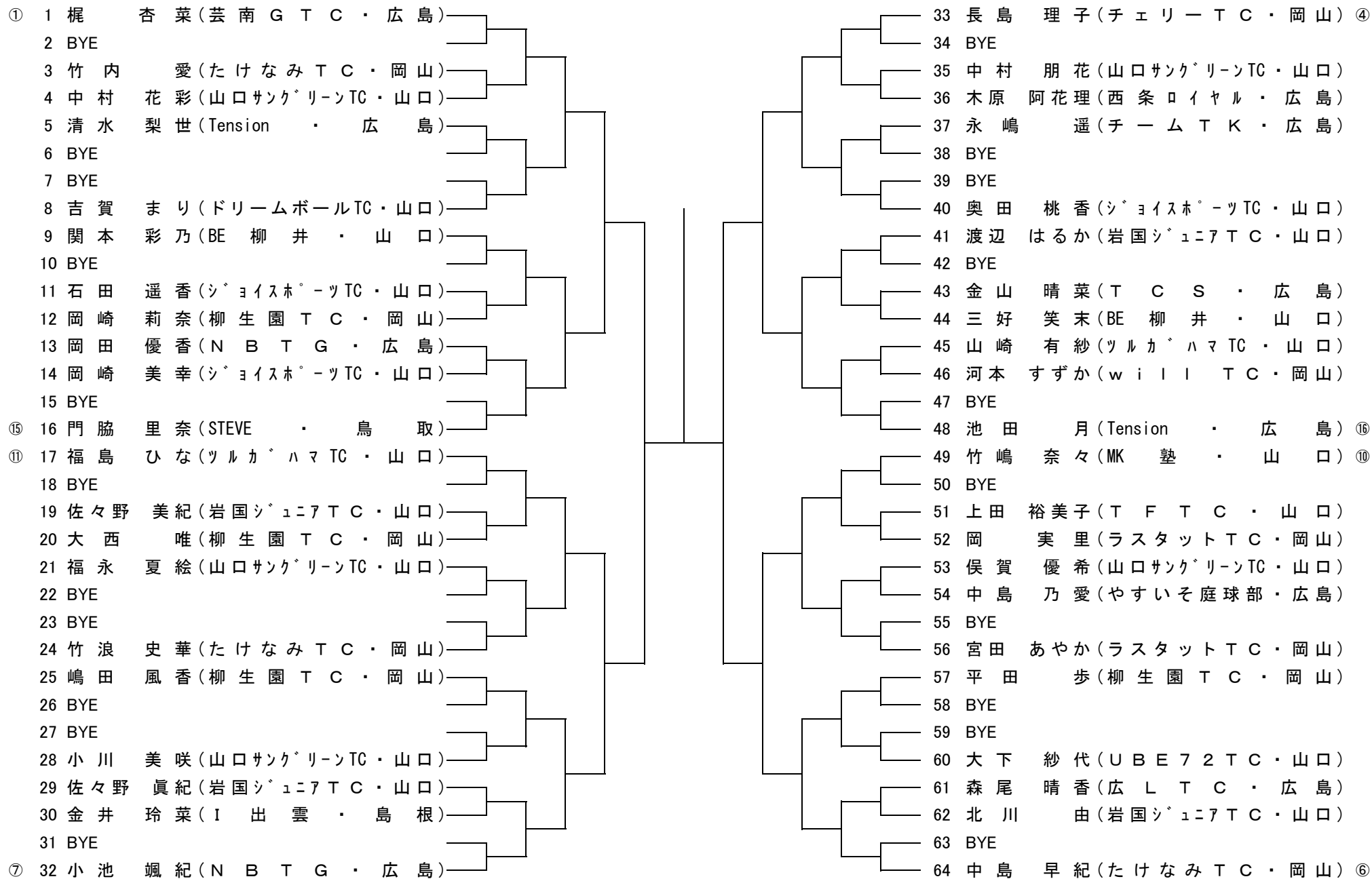


U12男子シングルス(2)

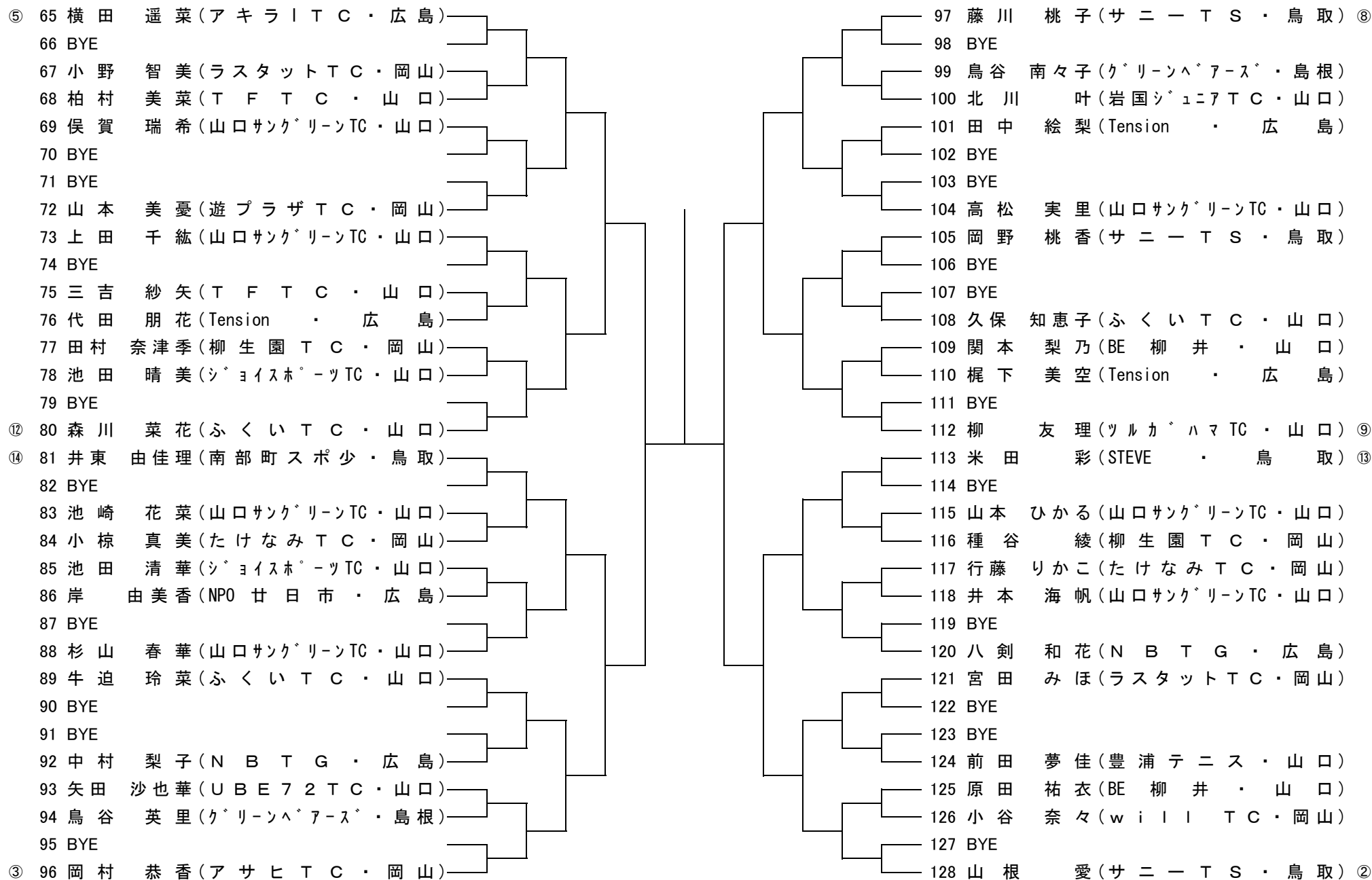


シード順位 ①田鍋 佑輔②岡田 大樹③橋本 祐典④平田 智輝⑤萱野 靖晃⑥平川 響己⑦片山 裕佑⑧畑中 歳喜⑨大野 創平⑩原田 侑⑪山浦 智輝⑫吉成 皐⑬周藤 公貴⑭山本 康貴⑮三上 航平⑯山崎 晃平

U12女子シングルス(1)

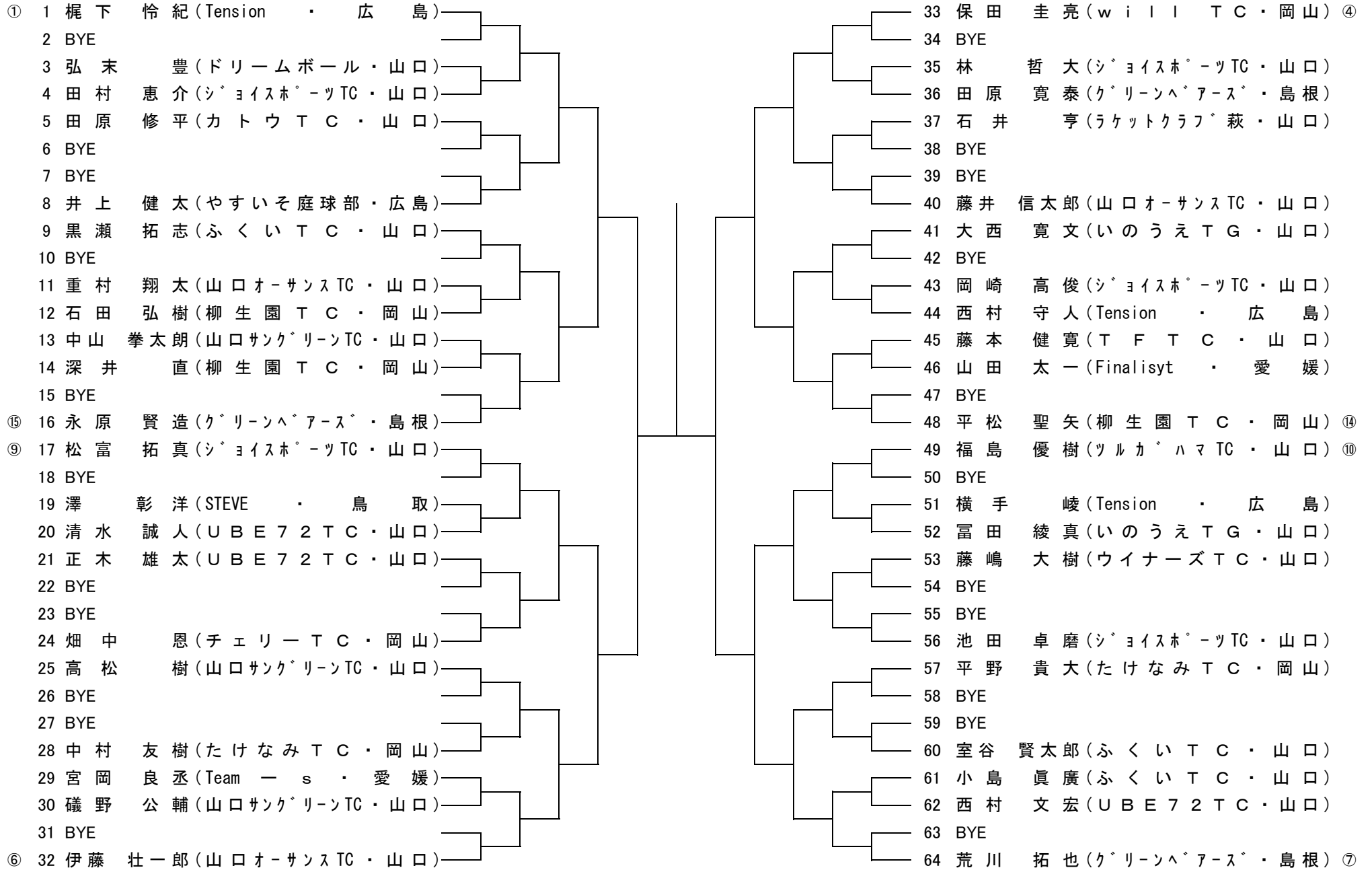


U12女子シングルス(2)

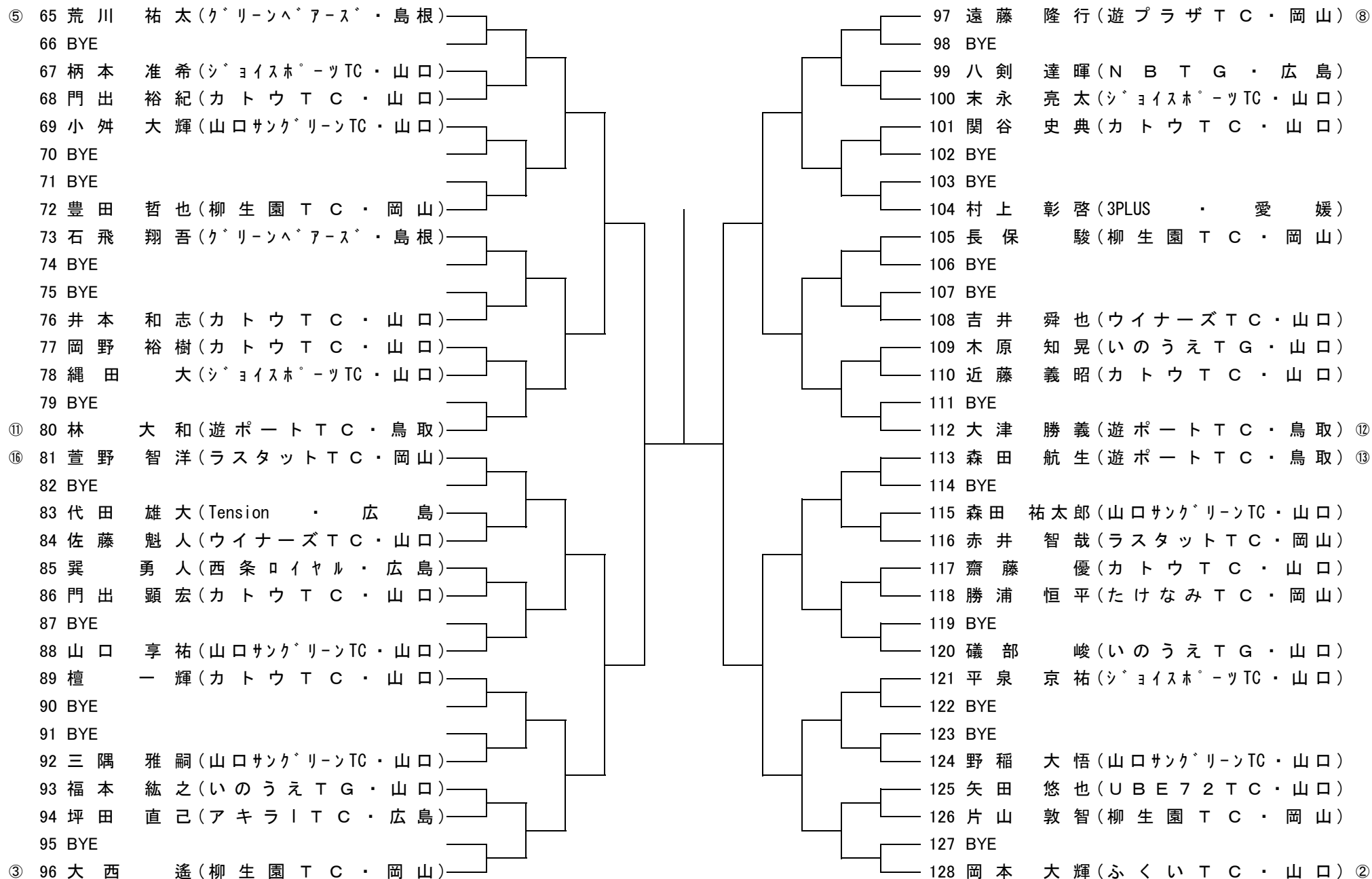


シード順位 ①梶 杏菜②山根 愛③岡村 恭香④長島 理子⑤横田 遥菜⑥中島 早紀⑦小池 颯紀⑧藤川 桃子⑨柳 友理⑩竹嶋 奈々⑪福島 ひな⑫森川 菜花⑬米田 彩⑭井東 由佳理⑮門脇 里奈⑯池田 月

U14男子シングルス(1)

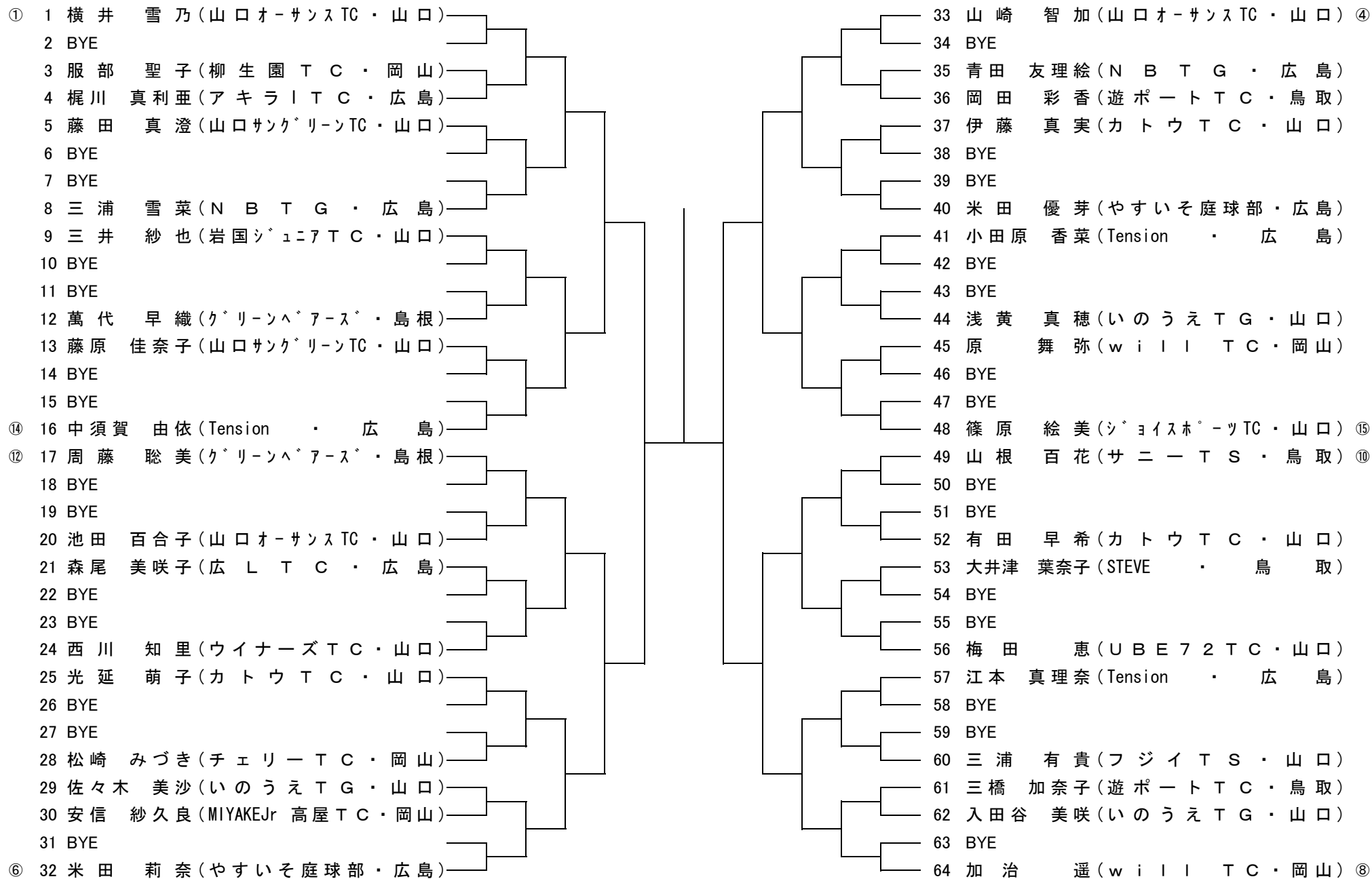


U14男子シングルス(2)

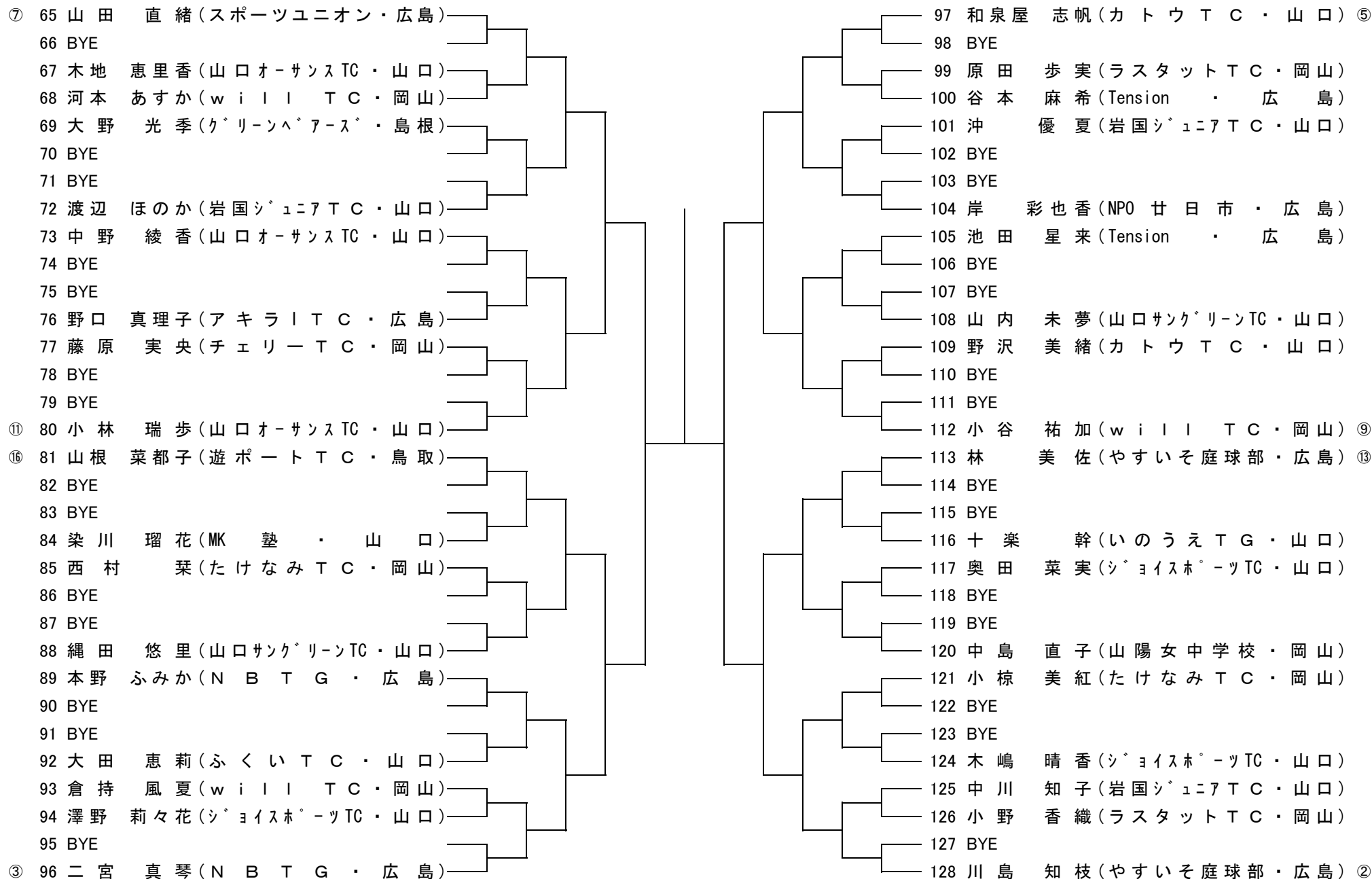


シード順位 ①梶下 怜紀②岡本 大輝③大西 遙④保田 圭亮⑤荒川 祐太⑥伊藤 壮一郎⑦荒川 拓也⑧遠藤 隆行⑨松富 拓真⑩福島 優樹⑪林 大和⑫大津 勝義⑬森田 航生⑭平松 聖矢⑮永原 賢造⑯萱野 智洋

U14女子シングルス(1)

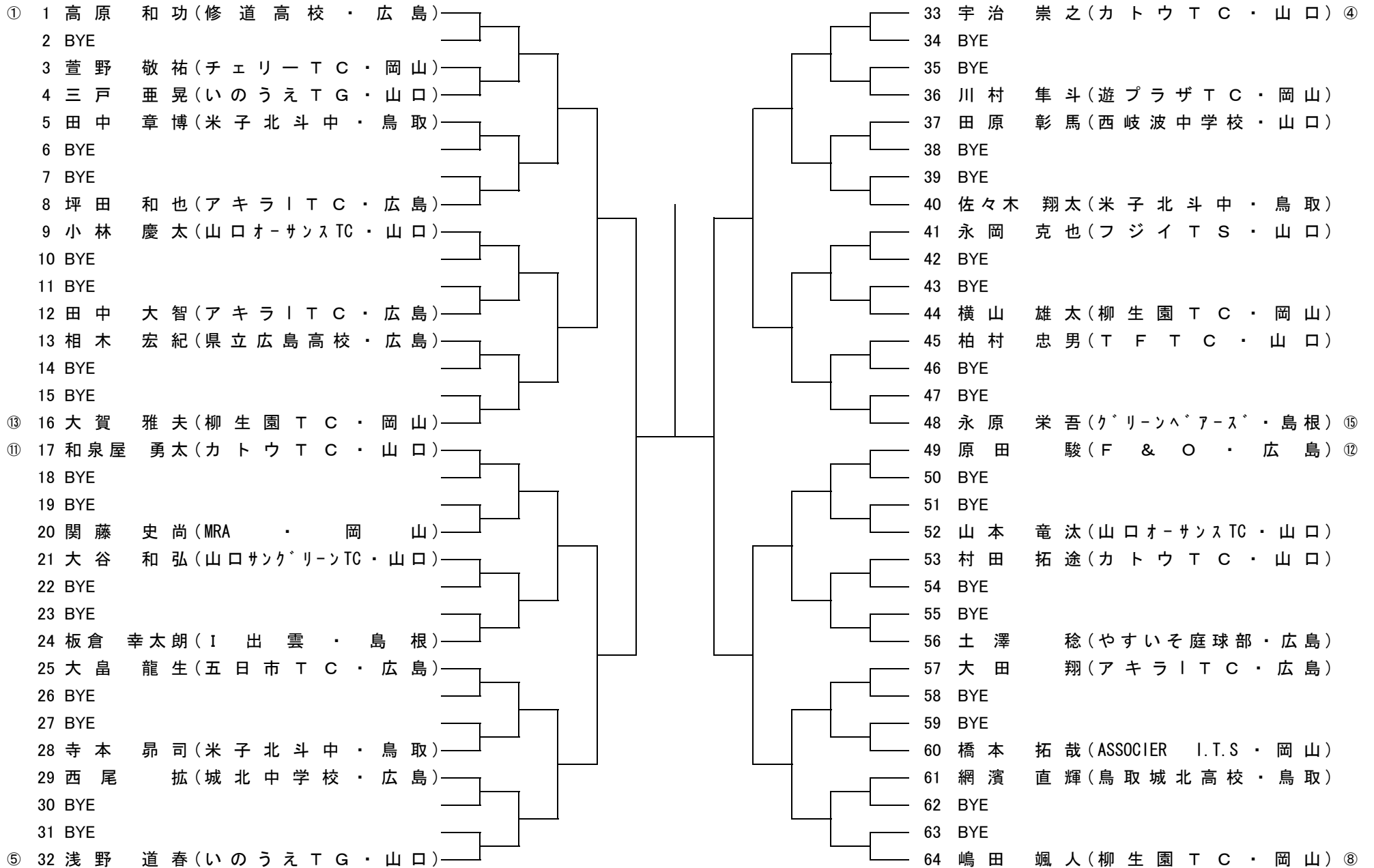


U14女子シングルス(2)

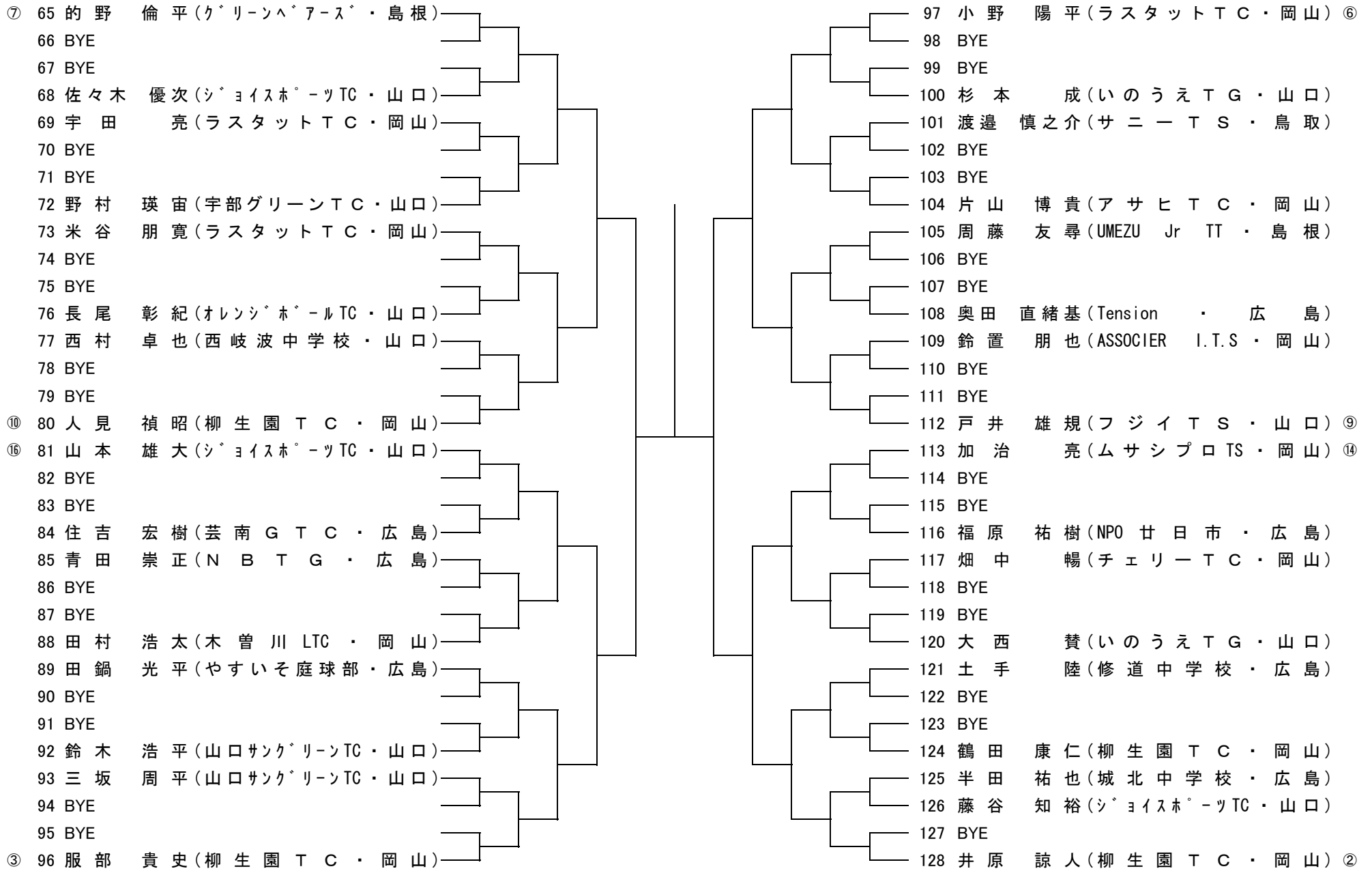


シード順位 ①横井 雪乃②川島 知枝③二宮 真琴④山崎 智加⑤和泉屋 志帆⑥米田 莉奈⑦山田 直緒⑧加治 遥⑨小谷 祐加⑩山根 百花⑪小林 瑞歩⑫藤原 聡美⑬林 美佐⑭中須賀 由依⑮篠原 絵美⑯山根 菜都子

U16男子シングルス(1)

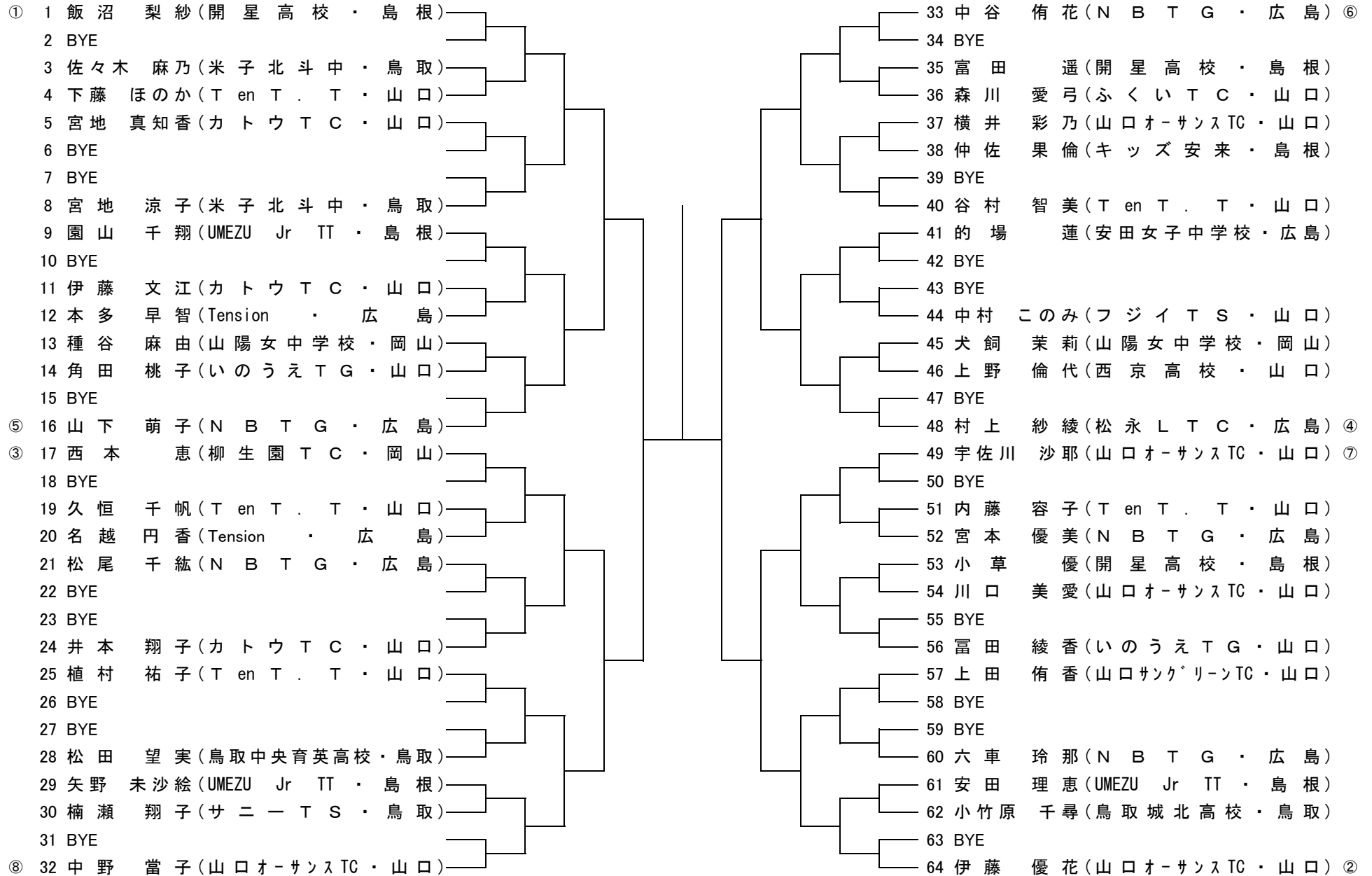


U16男子シングルス(2)



シード順位 ①高原 和功②井原 諒人③服部 貴史④宇治 崇之⑤浅野 道春⑥小野 陽平⑦的野 倫平⑧嶋田 颯人⑨戸井 雄規⑩人見 禎昭⑪和泉屋 勇太⑫原田 駿⑬大賀 雅夫⑭加治 亮⑮永原 栄吾⑯山本 雄大

U16女子シングルス



シード順位 ①飯沼 梨紗②伊藤 優花③西本 恵④村上 紗綾⑤山下 萌子⑥中谷 侑花⑦宇佐川 沙耶⑧中野 當子