

## オーダーオブプレイ

日時	種	目	試合会場	試合開始
1月26日(土)	U12男子シングルス	1R~5Rまで	備前テニスセンター南コート	9:00
	U14男子シングルス	1R~4Rまで	備前テニスセンター北コート	9:00
	U12女子シングルス			11:00
1月27日(日)	U12男子シングルス	QF~Fまで	備前テニスセンター南コート	10:00
	U14男子シングルス			
	U12女子シングルス			
	U14女子シングルス	1R~Fまで	備前テニスセンター北コート	

## 大会役員

ディレクター	藤田 彰彦
レフェリー	福田 紀
進行	岡山県ジュニア委員

## 諸注意・連絡事項

1. 試合方法について **全ての試合：1タイブレークセットマッチ**  
※天候その他の事情により、試合方法を変更することもあります。
2. 試合前の練習はサーブ2本、ストローク2本とします。
3. 遅刻に対するペナルティーなど、その他のルールはJTAルールを採用します。
4. 試合はセルフジャッジです。サーバーはポイントやゲームのコールを相手に聞こえるように大きな声でして下さい。
5. 選手は進行板に注意して、前の試合が終わったら直ちにコートに入って試合をして下さい。
6. 試合終了後、勝者は速やかにボールと進行板に貼られてある自分のカードを本部に届けて下さい。
7. 開会式は行いません。受付、参加料(2000円)は各団体 および 個人でも受付ます。  
(団体で受付をする場合は必ず選手が会場に来ていることを確認してください、)
8. 雨天などにより試合の有無が不明な場合でも、定刻には会場に集合して下さい。
9. コートの外からアドバイスやジャッジに関する抗議等を一切禁止します。  
選手はジュニアらしい態度で試合に臨むこと。
10. 体調の悪い場合は無理して試合をやらずに勇気を持って棄権して下さい。
12. 緊急時の連絡先 080-5235-0175 福田 紀

## 観客のみなさんへ...お願い

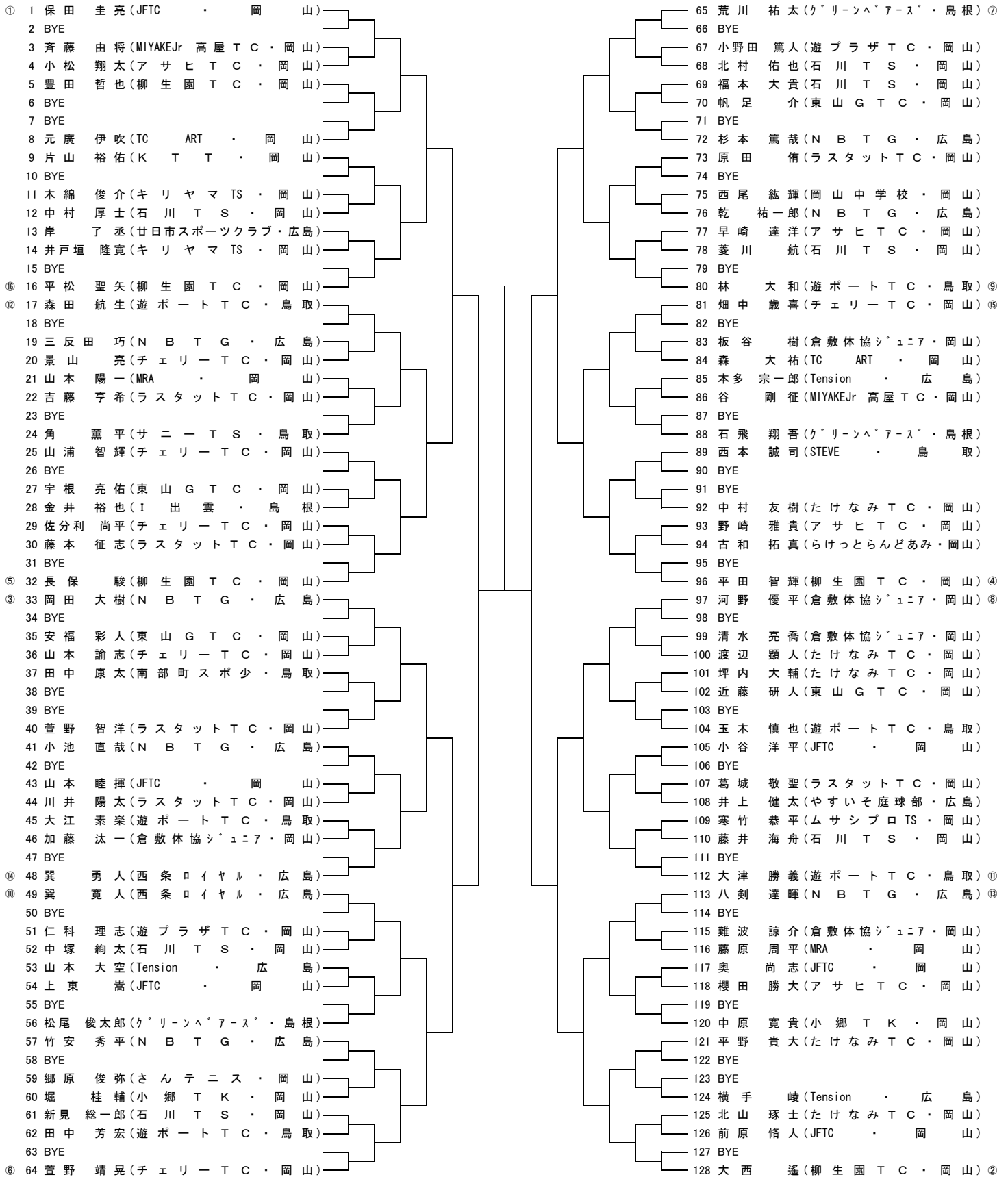
- 1) ラインジャッジ等の判定に関して、口出しすることをお控え下さい。
- 2) 好プレーに対しては、敵味方関係なく、惜しめない拍手喝采をお願いします。
- 3) ダブルフォルトでの得点に対する拍手喝采はご遠慮下さい。

平成19年度 第10回 中国オープンジュニアテニストーナメント  
岡山大会(U14&U12)

日程 1/26(土) 9:00~ 備前(北コート)  
1/27(日) 10:00~ 備前(南コート)

14歳少年シングルス

グレードB

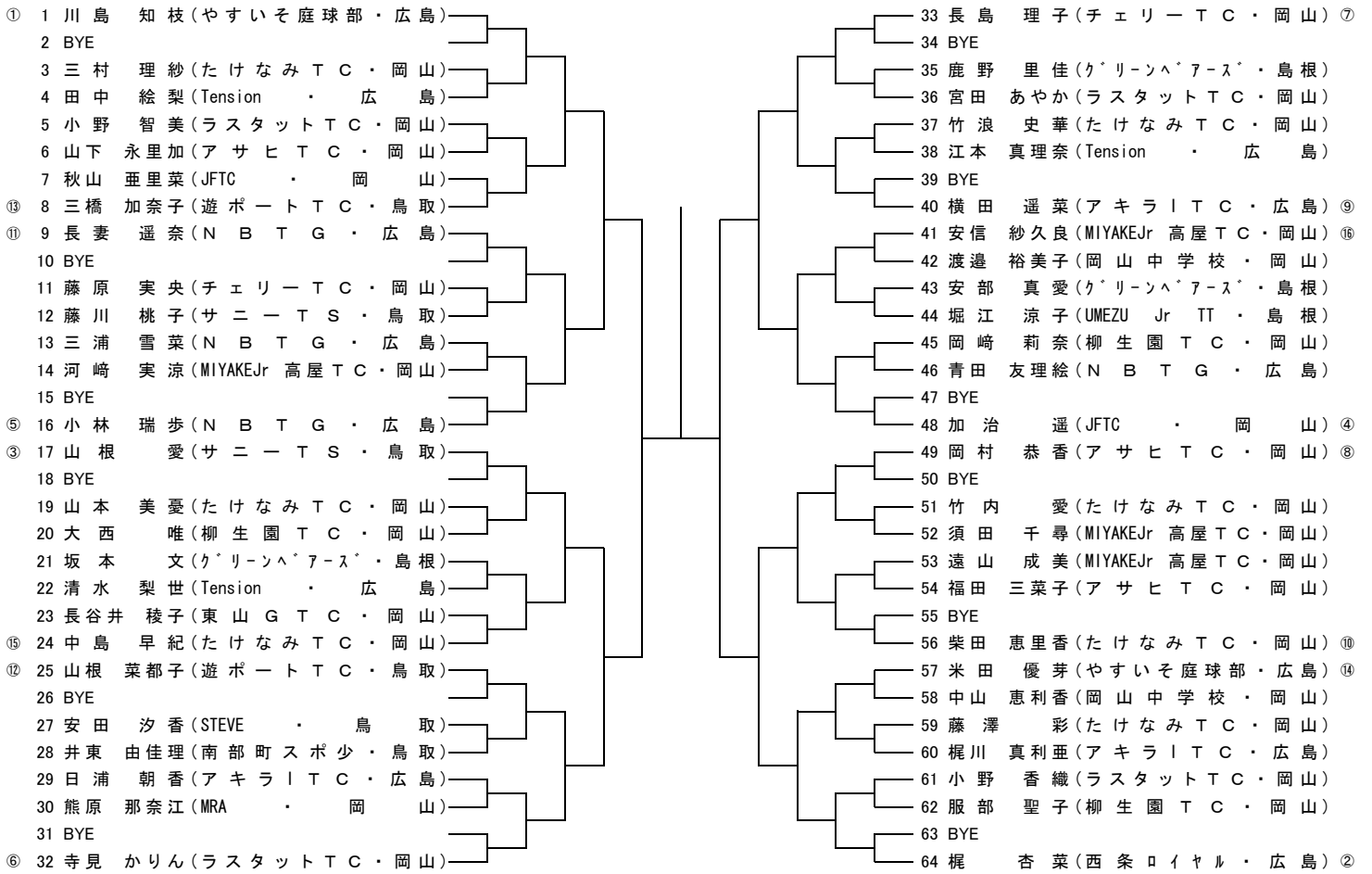


# 平成19年度 第10回 中国オープンジュニアテニストーナメント 岡山大会(U14&U12)

日程 1/27(日) 10:00~ 備前(北コート)

## 14歳少女シングルス

## グレードA



# 平成19年度 第10回 中国オープンジュニアテニストーナメント

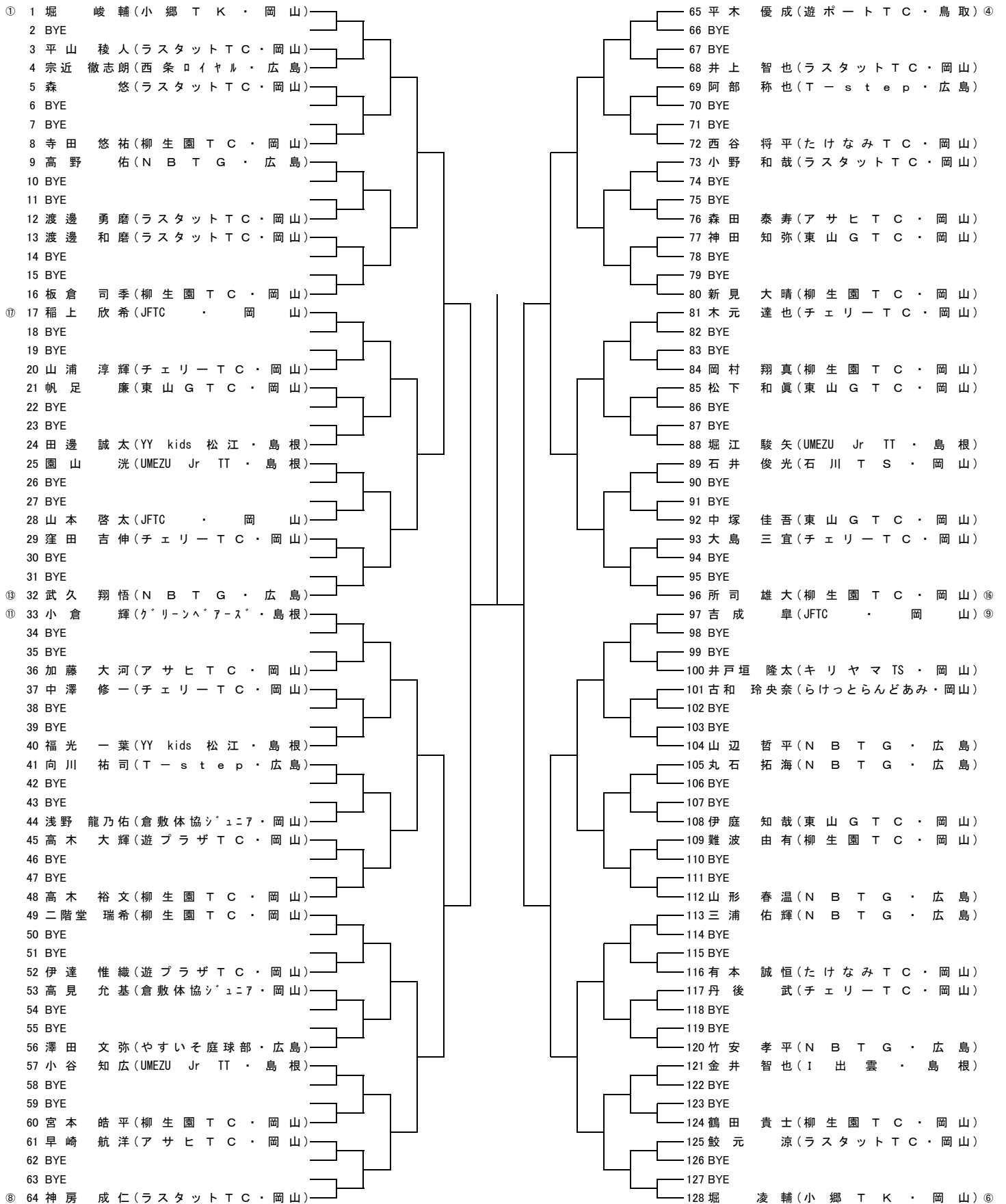
## 岡山大会 (U14&U12)

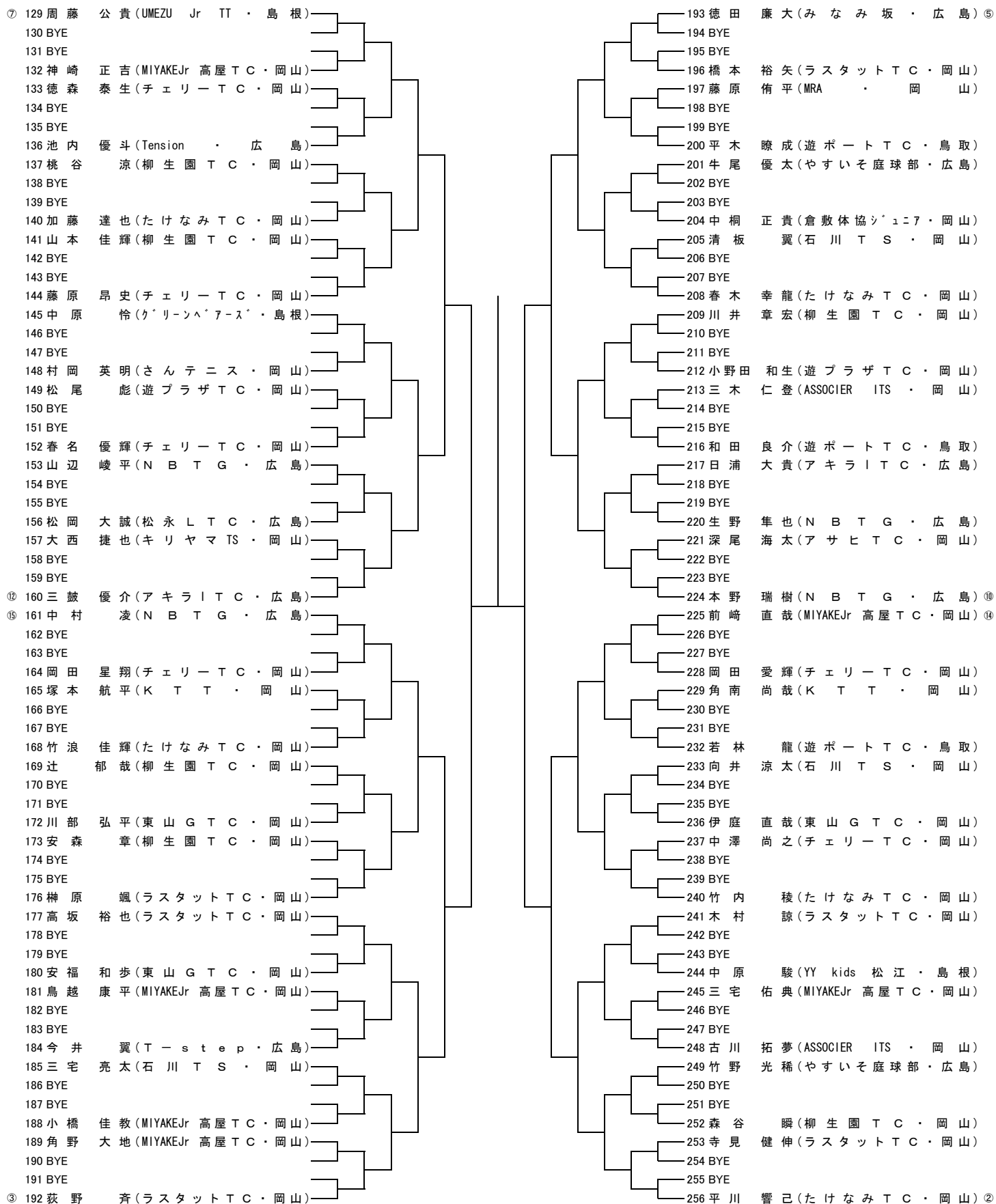
日程 1/26(土) 9:00~ 備前(南コート)

1/27(日) 10:00~ 備前(南コート)

### 12歳男子シングルス

### グレードB





# 平成19年度 第10回 中国オープンジュニアテニストーナメント 岡山大会(U14&U12)

日程 1/26(土) 11:00~ 備前(北コート)  
1/27(日) 10:00~ 備前(南コート)

## 12歳少女シングルス

## グレードB

