

平成25年度 岡山オープンジュニアテニストーナメント(U17)

12月7日(土) 9:00~ 備前北コート
12月8日(日) 9:00~ 備前北コート

(中国ジュニアポイントランキング対象大会)
<グレードC>

男子シングルス

Table of tennis tournament results for boys' singles. It lists 128 players with their names, school names, and match outcomes. The table is organized into two columns of 64 players each, with match results indicated by numbers and names in red and black text. The tournament progresses from round 1 to the final match between player 1 and player 128.

男子シングルス 順位決定

決勝

1 前崎 直哉 (関西高・岡山) 128 松本 樹 (関西高・岡山)

3・4位決定

51 合田 健人 (岡山理大附属高・岡山) 96 榊原 颯 (関西高・岡山)

5・6位決定

32 高木 修 (関西高・岡山) 33 岡垣 光祐 (天満屋遊ブラザ・岡山) 66 吉松 瑞生 (岡山理大附属高・岡山) 97 周藤 公貴 (開星高校・島根)

7・8位決定

33 岡垣 光祐 (天満屋遊ブラザ・岡山) 66 吉松 瑞生 (岡山理大附属高・岡山)

9・10位決定

15 西岡 航 (関西高・岡山) 17 春名 優輝 (倉敷青陵高・岡山) 48 田村 郡治 (U-c l u b・山口) 64 荻野 斉 (岡山芳泉高・岡山) 76 森 祐樹 (開星高校・島根) 84 三宅 亮太 (石川 T S・岡山) 112 堀 凌輔 (小郷 T K・岡山) 113 上野 浩太郎 (みなみ坂 T S・広島)

11・12位決定

15 西岡 航 (関西高・岡山) 113 上野 浩太郎 (みなみ坂 T S・広島)

13・14位決定

17 春名 優輝 (倉敷青陵高・岡山) 48 田村 郡治 (U-c l u b・山口) 76 森 祐樹 (開星高校・島根) 112 堀 凌輔 (小郷 T K・岡山)

15・16位決定

17 春名 優輝 (倉敷青陵高・岡山) 112 堀 凌輔 (小郷 T K・岡山)

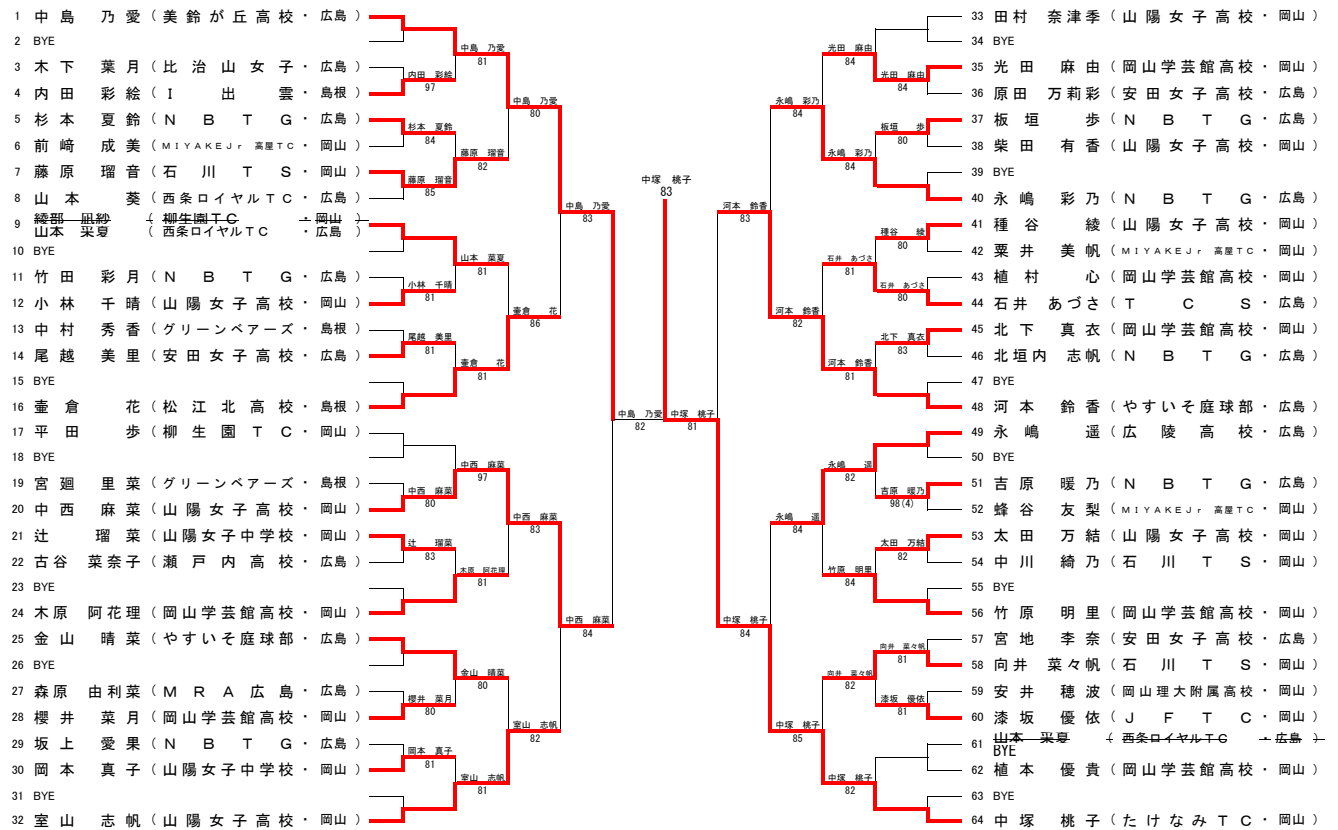
- 1位 128 松本 樹 (関西高・岡山)
- 2位 1 前崎 直哉 (関西高・岡山)
- 3位 96 榊原 颯 (関西高・岡山)
- 4位 51 合田 健人 (岡山理大附属高・岡山)
- 5位 32 高木 修 (関西高・岡山)
- 6位 97 周藤 公貴 (開星高校・島根)
- 7位 33 岡垣 光祐 (天満屋遊ブラザ・岡山)
- 8位 66 吉松 瑞生 (岡山理大附属高・岡山)
- 9位 64 荻野 斉 (岡山芳泉高・岡山)
- 10位 84 三宅 亮太 (石川 T S・岡山)
- 11位 113 上野 浩太郎 (みなみ坂 T S・広島)
- 12位 15 西岡 航 (関西高・岡山)
- 13位 76 森 祐樹 (開星高校・島根)
- 14位 48 田村 郡治 (U-c l u b・山口)
- 15位 17 春名 優輝 (倉敷青陵高・岡山)
- 16位 112 堀 凌輔 (小郷 T K・岡山)

平成25年度 岡山オープンジュニアテニストーナメント(U17)

12月7日(土) 9:00~ 備前南コート
12月8日(日) 9:00~ 備前北コート

〈中国ジュニアポイントランキング対象大会〉
＜グレードC＞

女子シングルス



女子シングルス 順位決定

