

平成25年度
第40回全国中学生テニス選手権
中国予選大会

期 日 平成25年7月24日(水)・25日(木)・26日(金)
会 場 びんご運動公園テニスコート
主 催 中国テニス協会
主 管 中国中学校テニス連盟
広島県中学校テニス連盟
広島県テニス協会

大会役員

〔大会会長〕 吉崎 英一郎(中国テニス協会会長)
山内 晃(中国中学校テニス連盟会長)

〔大会副会長〕 安東 善博(広島県テニス協会会長)
中田 吉也(山口県テニス協会会長)
糸原 次之(島根県テニス協会会長)
藤井 省三(鳥取県テニス協会会長)
井尻 昭夫(岡山県テニス協会会長)

〔大会委員長〕 津島 則之(中国テニス協会理事長)

〔大会副委員長〕 金山 文隆(中国中学校テニス連盟理事長)
井上喜代志(中国テニス協会副理事長)

〔大会委員〕 高橋 由啓(広島県テニス協会理事長)
松重 見司(山口県テニス協会理事長)
西村 覚(島根県テニス協会理事長)
朝倉 俊一(鳥取県テニス協会理事長)
藤田 彰彦(岡山県テニス協会理事長)
高木 利郎(中国テニス協会ジュニア委員)
柏井 正樹(中国テニス協会ジュニア委員)
小郷 正一(中国テニス協会ジュニア委員)
平岡 康治(中国テニス協会ジュニア委員)
楠瀬 正勝(中国テニス協会ジュニア委員)
村川 洋(中国テニス協会ジュニア委員)
植田 雄章(中国テニス協会ジュニア委員)
五藤 健介(中国テニス協会ジュニア委員)
武久 慎一(中国テニス協会ジュニア委員)
乾 建作(中国テニス協会ジュニア委員)
正本 勝利(中国中学校テニス連盟理事)
是貞 淳(中国中学校テニス連盟理事)
石川 浩介(中国中学校テニス連盟理事)
中村勝敏(中国中学校テニス連盟理事)

競技役員

〔レフェリー〕 金山 文隆

〔アシスタントレフェリー〕 正本 勝利

〔運営委員〕 石川 浩介 是貞 淳 中村 勝敏 銅道 静樹
矢野 聡 築尾 健介
田中 貴恵 千田 彰子

第40回全国中学生テニス選手権大会中国地区予選 男子団体戦

		1R	2R	SF	F
シード ₁	1 宇部市立黒石中学校	(山口 ①)	2		
	2 瀬戸内市立長船中学校	(岡山 ③)	3		
	3 米子北斗中学校	(鳥取 ①)	5 0	1 4	
	4 開星中学校	(島根 ①)			
	5 BYE	()			
	6 修道中学校	(広島 ②)	2 3		
	7 山口大学教育学部附属山口中学校	(山口 ②)			
	8 崇徳中学校	(広島 ③)	4 1	3 2	
	9 岡山中学校	(岡山 ①)			
	10 出雲市立湖陵中学校	(島根 ②)	1 4	1 3	
	11 岡山県立倉敷天城中学校	(岡山 ②)			
シード ₂	12 広島なぎさ中学校	(広島 ①)	1 4		
3位決定	2 瀬戸内市立長船中学校	(岡山 ③)		2 3	
	7 山口大学教育学部附属山口中学校	(山口 ②)			
2位決定	6 修道中学校	(広島 ②)		2 3	
	7 山口大学教育学部附属山口中学校	(山口 ②)			

第40回全国中学生テニス選手権大会中国地区予選 女子団体戦

		1R	2R	SF	F
シード ₁	1 広島市立大塚中学校	(広島 ①)	3		
	2 広島市立井口台中学校	(広島 ④)	2		
	3 下関市立山の田中学校	(山口 ②)	3 2	3 2	
	4 岡山市立竜操中学校	(岡山 ②)			
	5 BYE	()			
	6 宇部市立西岐波中学校	(山口 ①)	2 3		
	7 津山市立中道中学校	(岡山 ①)			
	8 BYE	()	3 2		
	9 安田女子中学校	(広島 ②)			
	10 比治山女子中学校	(広島 ③)		0 3	
	11 BYE	()			
シード ₂	12 開星中学校	(島根 ①)	1 4		
3位決定	6 宇部市立西岐波中学校	(山口 ①)		2 3	
	7 津山市立中道中学校	(岡山 ①)			
2位決定	1 広島市立大塚中学校	(広島 ①)		3 2	
	7 津山市立中道中学校	(岡山 ①)			

男子 団体戦 対戦結果表①

R 1	長船	⑤VS0	米子北斗
D2	元・栢野	⑥-3	谷口・清水
D1	中山・高原	⑥-0	濱崎・小嶋
S3	守時	⑥-1	植松
S2	角野	⑥-1	新納
S1	田淵	⑥-1	池田

R 1	崇徳	④VS1	岡山
D2	瀬戸・広川	⑥-3	野村・羽根岡
D1	永井・佐藤	1-⑥	佐藤・岩本
S3	岡崎	⑥-2	込山
S2	阿部	⑥-0	鶴川
S1	櫻井	⑥-2	阿部

R 1	湖陵	1VS④	倉敷天城
D2	野坂・瀧川	0-⑥	山本(達)・山本(泰)
D1	立花・園山	3-⑥	藤井・室山
S3	三原	1-⑥	篠原
S2	今岡	0-⑥	平川
S1	三原	⑥-2	大矢

R 2	黒石	2VS③	長船
D2	木下・長見	4-⑥	中山・高原
D1	野口・河村	⑥-1	元・西坂
S3	兼安	0-⑥	角野
S2	田村	⑥-2	田淵
S1	松村	3-⑥	守時

R 2	開星	2VS③	修道
D2	井上・金井	⑥-1	水落・下迫
D1	滝山・秀浦	3-⑥	窪垣内・鹿嶋
S3	加藤	4-⑥	宗近
S2	滝山	1-⑥	今川
S1	平林	⑥-0	臺

R 2	山大附属山口	③VS2	崇徳
D2	奥田・平田	0-⑥	瀬戸・阿部
D1	大平・川内	⑥-2	櫻井・広川
S3	木本	⑥-0	鈴木
S2	井上	⑤-2(棄権)	岡崎
S1	山中	0-⑥	佐藤

R 2	倉敷天城	1VS④	広島なぎさ
D2	山本(達)・山本(泰)	⑥-3	瀧内・築地
D1	篠原・室山	1-⑥	村竹・秋吉
S3	藤井	1-⑥	竹野
S2	平川	1-⑥	澤田
S1	大矢	0-⑥	丸山

R SF	長船	1VS④	修道
D2	中山・高原	3-⑥	窪垣内・鹿嶋
D1	元・栢野	3-⑥	水落・下迫
S3	守時	⑥-0	臺
S2	角野	6(3)-⑦	宗近
S1	田淵	0-⑥	今川

R SF	山大附属山口	1VS③	広島なぎさ
D2	大平・川内	3-⑥	竹野・瀧内
D1	奥田・山中	0-⑥	丸山・秋吉
S3	平田	2-⑥	橋口
S2	井上	3-2打切り	澤田
S1	木本	⑥-0	村竹

R F	修道	1VS④	広島なぎさ
D2	水落・窪垣内	⑥-2	瀧内・小田
D1	宗近・鹿嶋	2-⑥	丸山・秋吉
S3	今川	0-⑥	竹野
S2	臺	2-⑥	村竹
S1	仲	0-⑥	澤田

男子 団体戦 対戦結果表②

R 3決	長船	2VS③	山大附属山口
D2	中山・高原	⑥-2	奥田・平田
D1	守時・元	0-⑥	大平・川内
S3	水田	0-⑥	木本
S2	小山	⑥-4	山中
S1	角野	3-⑥	井上

R 2決	修道	2VS③	山大附属山口
D2	宗近・下迫	4-⑥	大平・川内
D1	水落・窪垣内	⑥-0	平田・山中
S3	今川	0-⑥	井上
S2	臺	⑥-0	奥田
S1	平澤	0-⑥	木本

R		VS	
D2			
D1			
S3			
S2			
S1			

R		VS	
D2			
D1			
S3			
S2			
S1			

R		VS	
D2			
D1			
S3			
S2			
S1			

R		VS	
D2			
D1			
S3			
S2			
S1			

R		VS	
D2			
D1			
S3			
S2			
S1			

R		VS	
D2			
D1			
S3			
S2			
S1			

R		VS	
D2			
D1			
S3			
S2			
S1			

R		VS	
D2			
D1			
S3			
S2			
S1			

女子 団体戦 対戦結果表①

R 1	井口台	③VS2	山の田
D2	栗山・原田	⑥-1	福積・山田
D1	瀬戸・山本	0-⑥	楠原・浦田
S3	原山	⑥-0	藤井
S2	長澤	⑥-0	松井
S1	棚田	4-⑥	牧野

R 2	竜操	2VS③	西岐波
D2	近藤・中村	⑥-4	吉村・木嶋
D1	岩水・福留	0-⑥	永山・永田
S3	前崎	2-⑥	田中
S2	横部	2-⑥	瀧下
S1	金阪	⑥-3	片岡

R 2	中道	③VS2	安田女子
D2	窪藪・岡本	0-⑥	沖井・大崎
D1	西田・庄司	⑥-0	高橋・新川
S3	山下	⑥-0	竹本
S2	西尾	⑥-2	八道
S1	太田	0-⑥	北垣内

R 2	比治山女子	1VS④	開星
D2	濱本・楨本	⑥-3	中西・三町
D1	金川・西山	0-⑥	平林・久家
S3	金満	1-⑥	大和
S2	東帰	0-⑥	細木
S1	千住	1-⑥	宮内

R 2	大塚	③VS2	井口台
D2	吉原・竹田	⑥-0	瀬戸・山本
D1	杉本・板垣	⑥-1	原田・棚田
S3	永嶋	⑥-1	長澤
S2	増本	1-⑥	原山
S1	尾崎	1-⑥	栗山

R SF	大塚	③VS2	西岐波
D2	吉原・竹田	⑥-0	永山・永田
D1	増本・杉本	⑦-6(7)	木嶋・吉村
S3	板垣	2-⑥	瀧下
S2	永嶋	⑥-0	片岡
S1	尾崎	0-⑥	田中

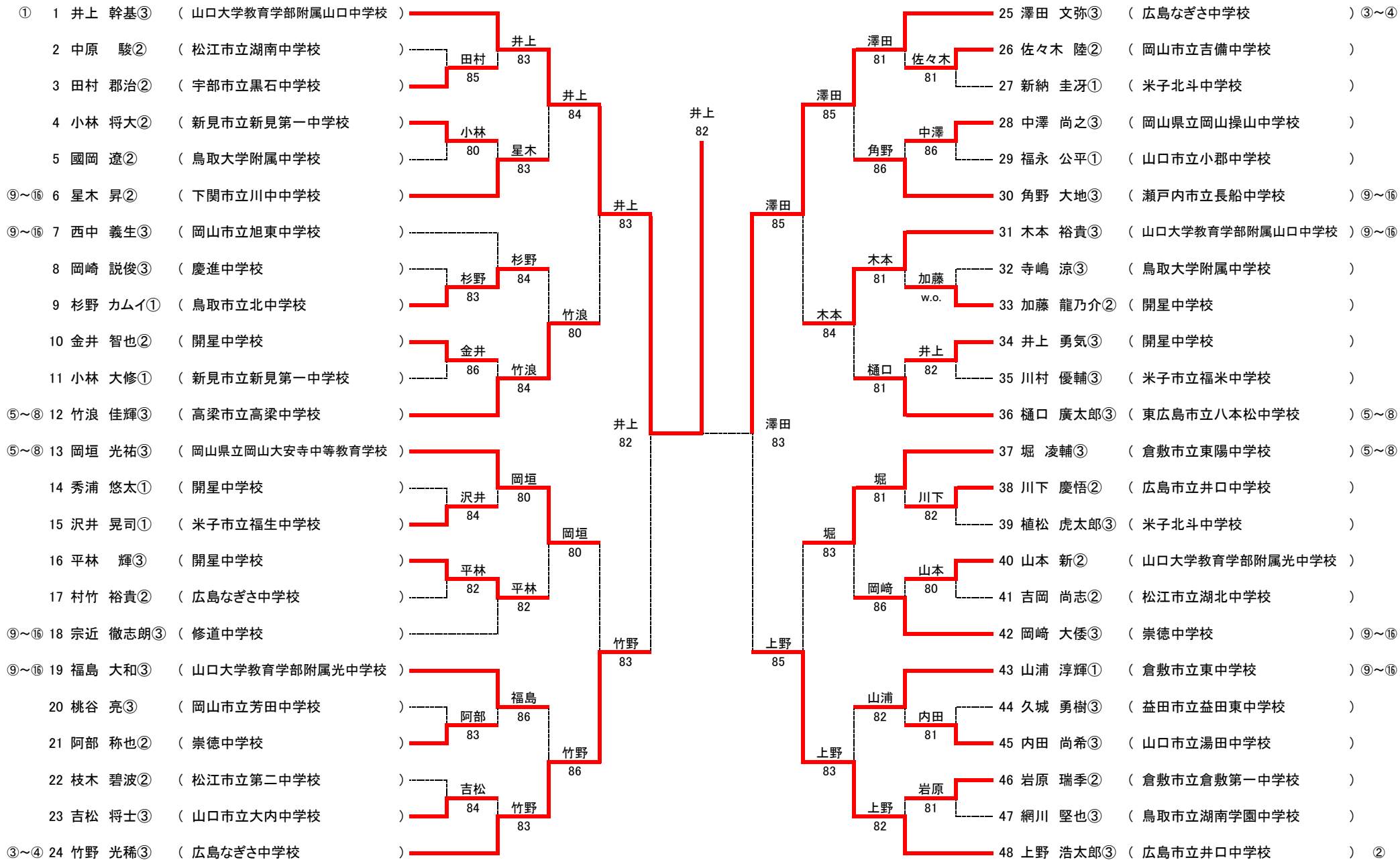
R SF	中道	0VS③	開星
D2	庄司・西田	2-⑥	大和・平林
D1	窪藪・岡本	0-⑥	中西・三町
S3	山下	1-⑥	細木
S2	西尾	1-3打切り	久家
S1	太田	打切り	宮内

R F	大塚	2VS③	開星
D2	吉原・竹田	⑥-0	三町・三保
D1	杉本・板垣	⑥-0	平林・中西
S3	永嶋	0-⑥	宮内
S2	尾崎	0-⑥	細木
S1	増本	0-⑥	大和

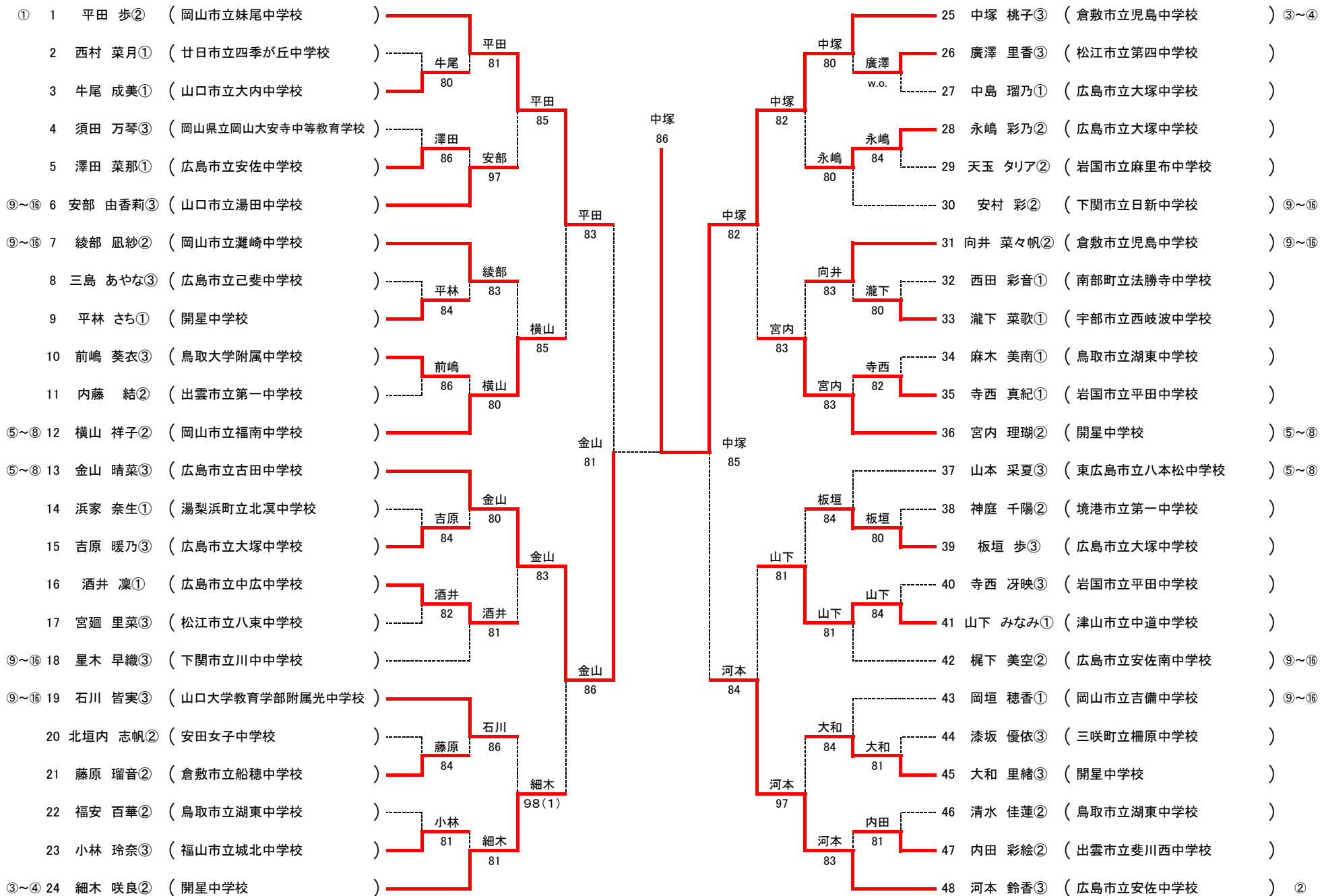
R 3決	西岐波	2VS③	中道
D2	片岡・木村	1-⑥	西田・庄司
D1	木嶋・吉村	⑥-0	窪藪・岡本
S3	田中	1-⑥	山下
S2	瀧下	⑥-0	太田
S1	永山	2-⑥	西尾

R 2決	大塚	③VS2	中道
D2	竹田・吉原	⑥-1	庄司・西田
D1	杉本・板垣	⑥-0	窪藪・岡本
S3	尾崎	0-⑥	山下
S2	永嶋	⑥-1	太田
S1	増本	0-⑥	西尾

第40回全国中学生テニス選手権大会中国地区予選 男子シングルス



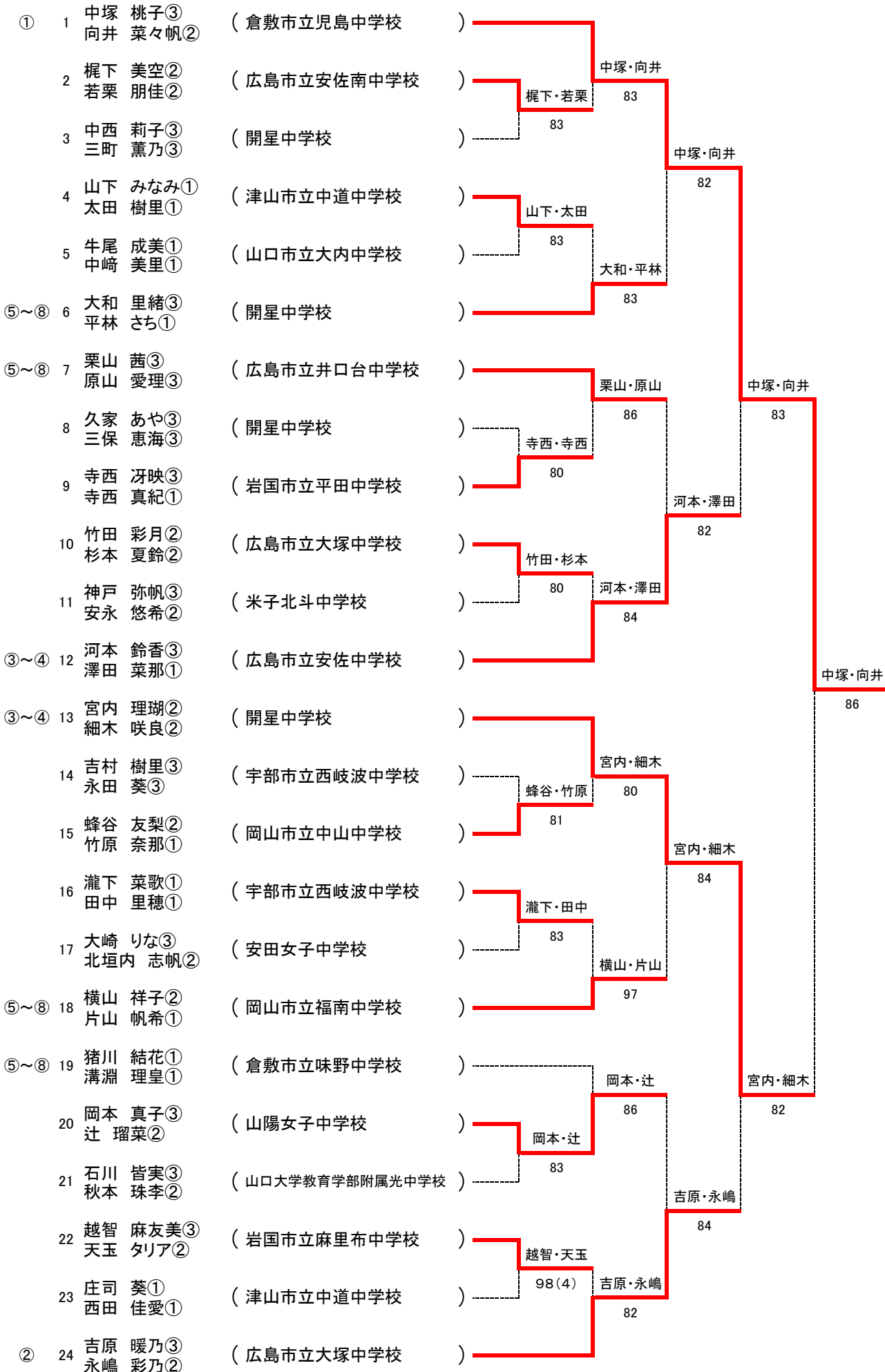
第40回全国中学生テニス選手権大会中国地区予選 女子シングルス(H25.7.17リドロー)



第40回全国中学生テニス選手権大会中国地区予選 男子ダブルス

順位	選手名	所属校	対戦相手	スコア
① 1	木本 裕貴③ 井上 幹基③	(山口大学教育学部附属山口中学校)		
2	曾田 旺希③ 横山 大騎③	(広島学院中学校)	木本・井上	80
3	滝山 慧秋③ 秀浦 悠太①	(開星中学校)	曾田・横山	82
4	小林 将大② 小林 大修①	(新見市立新見第一中学校)	木本・井上	86
5	川内 皓平③ 大平 航暉③	(山口大学教育学部附属山口中学校)	小林・小林	85
⑤~⑧ 6	田村 郡治② 兼安 良太②	(宇部市立黒石中学校)	田村・兼安	82
⑤~⑧ 7	角野 大地③ 守時 慶悟③	(瀬戸内市立長船中学校)	井上・平林	86
8	窪垣内 俊太③ 下迫 真也③	(修道中学校)	井上・平林	82
9	井上 勇氣③ 平林 輝③	(開星中学校)	岡崎・紀村	98(2)
10	加藤 龍乃介② 金井 智也②	(開星中学校)	岡崎・紀村	83
11	岡崎 説俊③ 紀村 樹①	(慶進中学校)	岡崎・紀村	84
③~④ 12	上野 浩太郎③ 川下 慶悟②	(広島市立井口中学校)	木本・井上	85
③~④ 13	岡崎 大倭③ 阿部 称也②	(崇徳中学校)	岡崎・阿部	82
14	小野 蒼太② 佐々木 陸②	(岡山市立吉備中学校)	植松・新納	98(5)
15	植松 虎太郎③ 新納 圭冴①	(米子北斗中学校)	岡崎・阿部	83
16	福島 大和③ 山本 新②	(山口大学教育学部附属光中学校)	福島・山本	84
17	高杉 梨聖③ 中澤 尚之③	(岡山県立岡山操山中学校)	岡垣・小野	80
⑤~⑧ 18	岡垣 光祐③ 小野 舜平①	(岡山県立岡山大安寺中等教育学校)	福田・星木	83
⑤~⑧ 19	西中 義生③ 寺見 健伸③	(岡山市立旭東中学校)	福田・星木	80
20	井上 周成③ 吉儀 達宏①	(松江市立東出雲中学校)	竹野・澤田	82
21	稲田 匠一郎③ 星木 昇②	(下関市立川中中学校)	水落・宗近	80
22	水落 玄太③ 宗近 徹志朗③	(修道中学校)	竹野・澤田	81
23	松本 拓己③ 本田 紘英③	(松江市立第二中学校)		
② 24	竹野 光稀③ 澤田 文弥③	(広島なぎさ中学校)		

第40回全国中学生テニス選手権大会中国地区予選 女子ダブルス



●男子シングルス(1~4位)

名前	学校	スコア
1 井上 幹基③	山口大学教育学部附属山口中学校	82
24 竹野 光稀③	広島なぎさ中学校	82
25 澤田 文弥③	広島なぎさ中学校	83
48 上野 浩太郎③	広島市立井口中学校	83

3位 竹野 85

井上 1位

●男子シングルス(5~6位)

12 竹浪 佳輝③	高梁市立高梁中学校	85
13 岡垣 光祐③	岡山県立岡山大安寺中等教育学校	86
31 木本 裕貴③	山口大学教育学部附属山口中学校	82
37 堀 凌輔③	倉敷市立東陽中学校	82

岡垣 5位

●男子ダブルス

名前	学校	スコア
1 木本 裕貴③ 井上 幹基③	山口大学教育学部附属山口中学校	80
11 岡崎 説俊③ 紀村 樹①	慶進中学校	85
13 岡崎 大倭③ 阿部 称也②	崇徳中学校	82
24 竹野 光稀③ 澤田 文弥③	広島なぎさ中学校	82

3位 岡崎・阿部 83

木本・井上 1位

■男子シングルス順位

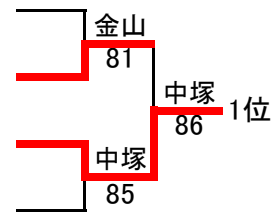
名前	学校
1位 1 井上 幹基③	山口大学教育学部附属山口中学校
2位 25 澤田 文弥③	広島なぎさ中学校
3位 24 竹野 光稀③	広島なぎさ中学校
4位 48 上野 浩太郎③	広島市立井口中学校
5位 13 岡垣 光祐③	岡山県立岡山大安寺中等教育学校
6位 31 木本 裕貴③	山口大学教育学部附属山口中学校

■男子ダブルス順位

1位 1 木本 裕貴③・井上 幹基③	山口大学教育学部附属山口中学校
2位 24 竹野 光稀③・澤田 文弥③	広島なぎさ中学校
3位 13 岡崎 大倭③・阿部 称也②	崇徳中学校
4位 11 岡崎 説俊③・紀村 樹①	慶進中学校

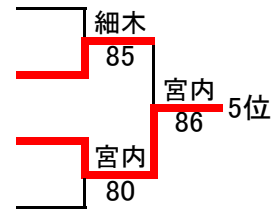
●女子シングルス(1~4位)

名前	学校
1 平田 歩②	岡山市立妹尾中学校
13 金山 晴菜③	広島市立古田中学校
25 中塚 桃子③	倉敷市立児島中学校
48 河本 鈴香③	広島市立安佐中学校



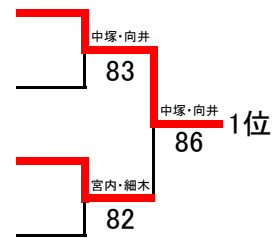
●女子シングルス(5~6位)

12 横山 祥子②	岡山市立福南中学校
24 細木 咲良②	開星中学校
36 宮内 理瑚②	開星中学校
41 山下 みなみ①	津山市立中道中学校



●女子ダブルス

名前	学校
1 中塚 桃子③ 向井 菜々帆②	倉敷市立児島中学校
12 河本 鈴香③ 澤田 菜那①	広島市立安佐中学校
13 宮内 理瑚② 細木 咲良②	開星中学校
24 吉原 暖乃③ 永嶋 彩乃②	広島市立大塚中学校



■女子シングルス順位

順位	名前	学校
1位	25 中塚 桃子③	倉敷市立児島中学校
2位	13 金山 晴菜③	広島市立古田中学校
3位	1 平田 歩②	岡山市立妹尾中学校
4位	48 河本 鈴香③	広島市立安佐中学校
5位	36 宮内 理瑚②	開星中学校
6位	24 細木 咲良②	開星中学校

■女子ダブルス順位

1位	1 中塚 桃子③・向井 菜々帆②	倉敷市立児島中学校
2位	13 宮内 理瑚②・細木 咲良②	開星中学校
3位	24 吉原 暖乃③・永嶋 彩乃②	広島市立大塚中学校
4位	12 河本 鈴香③・澤田 菜那①	広島市立安佐中学校

男子団体

広島なぎさ中学校		広①
監督	河村 真司	学年
選手1	竹野 光稀	③
選手2	澤田 文弥	③
選手3	丸山 直人	③
選手4	村竹 裕貴	②
選手5	秋吉 大地	①
選手6	瀧内 秀斗	③
選手7	築地 康	③
選手8	小田 真太郎	③
選手9	猪 裕太	③
選手10	橋口 詩穂	②

修道中学校		広②
監督	市原 秀夫	学年
選手1	宗近 徹志朗	③
選手2	窪垣内 俊太	③
選手3	水落 玄太	③
選手4	下迫 真也	③
選手5	平澤 圭月輝	③
選手6	仲 義顕	③
選手7	鹿嶋 凌駆	③
選手8	臺 裕貴	③
選手9	今川 滉平	③
選手10	名越 諒	②

崇徳中学校		広③
監督	是貞 淳	学年
選手1	岡崎 大倭	③
選手2	阿部 称也	②
選手3	櫻井 将貴	③
選手4	瀬戸 優耶	③
選手5	広川 遼太郎	③
選手6	佐藤 知昭	③
選手7	世良 篤	③
選手8	鈴木 涼平	③
選手9	永井 蓮	②
選手10		

岡山中学校		岡①
監督	正本 勝利	学年
選手1	込山 航大	③
選手2	鶴川 亮太	③
選手3	佐藤 虎太郎	③
選手4	木村 雅也	③
選手5	阿部 瑞己	③
選手6	御倉 彪生	③
選手7	野村 伊織	②
選手8	岩本 宏幸	②
選手9	羽根岡 駿	②
選手10	中川 雄貴	②

女子団体

広島市立大塚中学校		広①
監督	石原 光	学年
選手1	板垣 歩	③
選手2	吉原 暖乃	③
選手3	尾崎 菜々	②
選手4	杉本 夏鈴	②
選手5	竹田 彩月	②
選手6	津崎 星	②
選手7	永嶋 彩乃	②
選手8	平野 葉月	②
選手9	中島 瑠乃	①
選手10	増本 瑞稀	①

安田女子中学校		広②
監督	松岡 綾子	学年
選手1	北垣内 志帆	②
選手2	沖井 美月	③
選手3	高橋 由芽	③
選手4	山崎 桃佳	③
選手5	大崎 りな	③
選手6	新川 絵理奈	③
選手7	竹本 未来	③
選手8	八道 杏菜	③
選手9	渡辺 唯	③
選手10	沖 朋花	③

比治山女子中学校		広③
監督	永田 隆男	学年
選手1	金川 百花	③
選手2	金満 菜々子	③
選手3	西山 有美	③
選手4	東帰 淳子	③
選手5	濱本 優花	②
選手6	楨本 莉歩	②
選手7	千住 あすか	②
選手8	児玉 百花	②
選手9		
選手10		

広島市立井口台中学校		広④
監督	田中 俊明	学年
選手1	原山 愛理	③
選手2	栗山 茜	③
選手3	長澤 由季	③
選手4	原田 友結	③
選手5	棚田 悠花	③
選手6	山本 あみ	③
選手7	瀬戸 美帆	③
選手8		
選手9		
選手10		

岡山県立倉敷天城中学校		岡②
監督	藤高 秀哉	学年
選手1	篠原 成輝	③
選手2	平川 侃樹	③
選手3	山本 達之	③
選手4	守屋 友貴	③
選手5	室山 大成	②
選手6	山本 泰行	②
選手7	藤井 俊介	②
選手8	大矢 一輝	②
選手9	佐藤 立都	③
選手10	西村 優之介	③

瀬戸内市立長船中学校		岡③
監督	河合 則雄	学年
選手1	角野 大地	③
選手2	守時 慶悟	③
選手3	中山 和樹	③
選手4	高原 一晃	③
選手5	元 翔大	③
選手6	田淵 大翔	②
選手7	西坂 拓也	②
選手8	水田 拓実	③
選手9	小山 祐大	③
選手10	栢野 康平	③

宇部市立黒石中学校		山①
監督	中村 勝敏	学年
選手1	田村 郡治	②
選手2	兼安 良太	②
選手3	松村 雄大	②
選手4	野口 颯太	②
選手5	河村 薫	②
選手6	木下 怜旺	②
選手7	澁谷 直樹	②
選手8	長見 明樹	②
選手9	大畑 駿希	②
選手10		

山口大教育学部附属山口中学校		山②
監督	野村 健二	学年
選手1	木本 裕貴	③
選手2	井上 幹基	③
選手3	大平 航暉	③
選手4	奥田 光	③
選手5	川内 皓平	③
選手6	山中 慶一	②
選手7	平田 賢靖	①
選手8		
選手9		
選手10		

津山市立中道中学校		岡①
監督	岡源 康朗	学年
選手1	西尾 結衣	③
選手2	山下 みなみ	①
選手3	庄司 葵	①
選手4	西田 佳愛	①
選手5	太田 樹里	①
選手6	窪藪 沙耶	①
選手7	岡本 真奈	①
選手8		
選手9		
選手10		

岡山市立竜操中学校		岡②
監督	小山 直人	学年
選手1	金阪 菜々子	②
選手2	横部 志歩	③
選手3	前崎 成美	②
選手4	中村 優那	①
選手5	近藤 飛鳥	①
選手6	岩水 美優	②
選手7	福留 志歩	②
選手8		年
選手9		年
選手10		年

宇部市立西岐波中学校		山①
監督	工藤 興太郎	学年
選手1	瀧下 菜歌	①
選手2	田中 里穂	①
選手3	片岡 咲	③
選手4	吉村 樹里	③
選手5	木嶋 美晴	③
選手6	永山 陽南子	③
選手7	永田 葵	③
選手8	現海 ありさ	③
選手9	藤本 悠花	③
選手10	木村 由梨佳	②

下関市立山の田中学校		山②
監督	中尾 琢磨	学年
選手1	藤井 美帆	③
選手2	楠原 絹恵	③
選手3	浦田 美紀	③
選手4	福積 華怜	③
選手5	牧野 千尋	③
選手6	西野 沙彩	③
選手7	山田 夏穂	③
選手8	松井 恵眸	③
選手9	大林 えり	③
選手10	小野 詩織	②

開星中学校		島①
監督	石川 浩介	学年
選手1	平林 輝	③
選手2	加藤龍乃介	②
選手3	金井智也	②
選手4	井上 勇氣	③
選手5	秀浦 悠太	①
選手6	滝山慧秋	③
選手7	物部 瞭太	③
選手8	滝山恭生	②
選手9		
選手10		

出雲市立湖陵中学校		島②
監督	梅津 健太郎	学年
選手1	三原 涉	③
選手2	立花 祐人	③
選手3	瀧川 永泰	③
選手4	野坂 龍彦	③
選手5	立花 咲也	③
選手6	園山 卓也	③
選手7	今岡 洋介	②
選手8	三原 佑介	②
選手9	石原 悠希	②
選手10		

米子北斗中学校		島①
監督	石賀 充	学年
選手1	植松虎太郎	③
選手2	新納圭牙	①
選手3	濱崎直人	②
選手4	久里龍之介	②
選手5	小嶋麻琴	②
選手6	谷口友章	①
選手7	清水日向	①
選手8	池田拓人	③
選手9		
選手10		

開星中学校		島①
監督	多田 省吾	学年
選手1	細木 咲良	②
選手2	宮内 理瑚	②
選手3	大和 里緒	③
選手4	平林 さち	①
選手5	中西 莉子	③
選手6	三町 薫乃	③
選手7	久家 あや	③
選手8	岡崎 有里奈	②
選手9	三保 恵海	③
選手10	高木 綺音	①