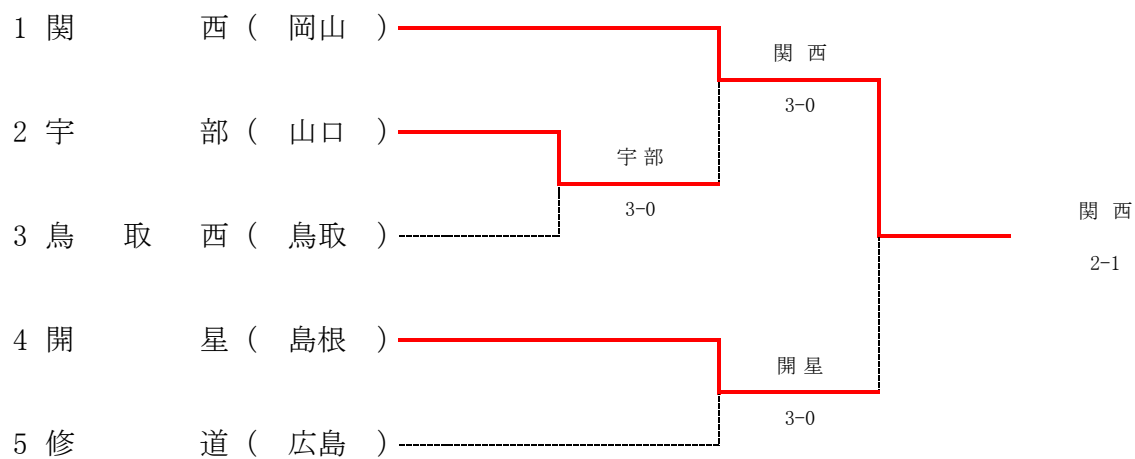
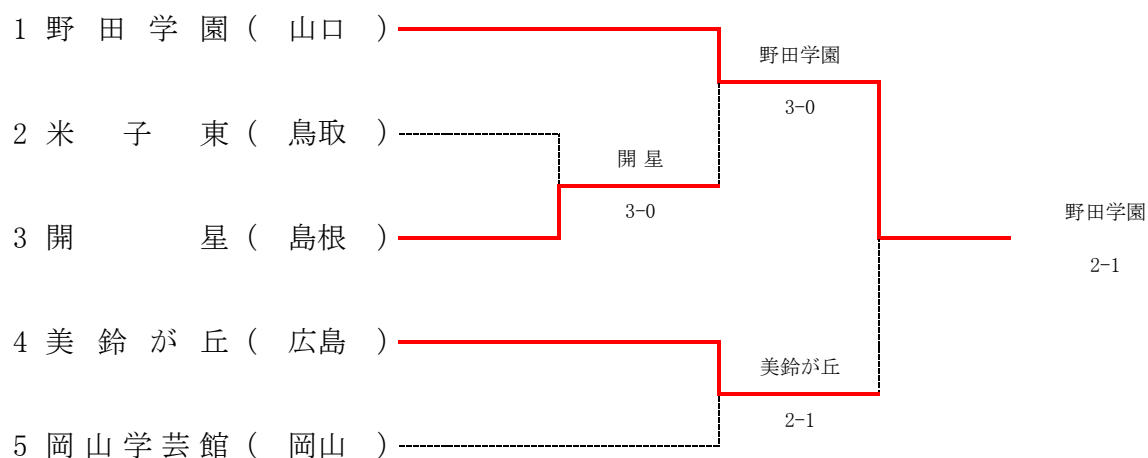


第53回 中国高等学校テニス選手権大会  
男子団体



	学校名	県	監督	No. 1	No. 2	No. 3	No. 4	No. 5
1	関西西	岡山	内藤 美明	松本 樹 ①	神房 成仁 ②	○土田 啓太 ③	前崎 直哉 ②	小野 和哉 ②
2	宇部	山口	木嶋 太郎	○大庭 嘉晃 ③	清水 覚士 ②	福井 裕也 ②	奥田 真太郎 ②	竹田 力 ①
3	鳥取西	鳥取	國岡 進	平木 優成 ③	○玉木 慎也 ③	平木 瞭成 ①	前嶋 達也 ②	梶 雅弘 ②
4	開星	島根	多田 省吾	橋本 祐典 ③	板倉 良太郎 ②	周藤 公貴 ①	森 祐樹 ①	○松尾 俊太郎 ③
5	修道	広島	住田 進	○田鍋 佑輔 ③	宗近 源太郎 ③	今井 翼 ①	秋吉 雄大 ③	米澤 海知 ①

女子団体



	学校名	県	監督	No. 1	No. 2	No. 3	No. 4	No. 5
1	野田学園	山口	田中 聰規	○前田 夢佳 ③	池田 月 ②	俣賀 瑞希 ①	鈴木 麗央菜 ②	溝呂木 郁 ③
2	米子東	鳥取	古田 克彦	森本 千晶 ③	影山 優花 ②	森本 千恵 ①	○間 華菜子 ③	高田 紗帆 ③
3	開星	島根	三島 邦彦	柿田 紗希 ③	金井 玲菜 ②	○足立 奈穂 ③	野坂 歩生 ②	岡崎 朱香 ②
4	美鈴が丘	広島	浅枝 達由	中島 乃愛 ②	○清水 梨世 ③	小池 颯紀 ①	川本 桃子 ③	中村 梨子 ①
5	岡山学芸館	岡山	岸 直浩	岩下 美穂 ②	○竹浪 史華 ③	菅原 理紗子 ③	友寄 恵理佳 ③	光田 麻由 ②

# 第53回 中国高等学校テニス選手権大会 団体詳細

男子

1 R

2 字部		3 0	3 鳥取西	
D	福井 裕也	8 5	D	玉木 慎也
	奥田 真太郎			前嶋 達也
S1	大庭 嘉晃	8 4	S1	平木 優成
S2	清水 覚士	8 1	S2	平木 瞭成

準決勝

1 関西		3 0	2 字部	
D	前崎 直哉	8 0	D	福井 裕也
	小野 和哉			奥田 真太郎
S1	松本 樹	8 3	S1	大庭 嘉晃
S2	神房 成仁	8 1	S2	清水 覚士

準決勝

4 開星		3 0	5 修道	
D	板倉 良太郎	8 5	D	田鍋 佑輔
	松尾 俊太郎			秋吉 雄大
S1	橋本 祐典	9 <sup>8</sup> <sub>(6)</sub>	S1	宗近 源太郎
S2	周藤 公貴	9 7	S2	今井 翼

決勝

1 関西		2 1	4 開星	
D	前崎 直哉	8 3	D	板倉 良太郎
	小野 和哉			松尾 俊太郎
S1	神房 成仁	0 8	S1	橋本 祐典
S2	土田 啓太	8 1	S2	周藤 公貴

女子

1 R

2 米子東		0 3	3 開星	
D	森本 千晶	1 8	D	足立 奈穂
	問 華菜子			野坂 歩生
S1	影山 優花	0 8	S1	柿田 紗希
S2	森本 千恵	5 8	S2	金井 玲菜

準決勝

1 野田学園		3 0	3 開星	
D	池田 月	8 1	D	足立 奈穂
	鈴木 麗央菜			野坂 歩生
S1	前田 夢佳	8 1	S1	柿田 紗希
S2	俣賀 瑞希	8 1	S2	金井 玲菜

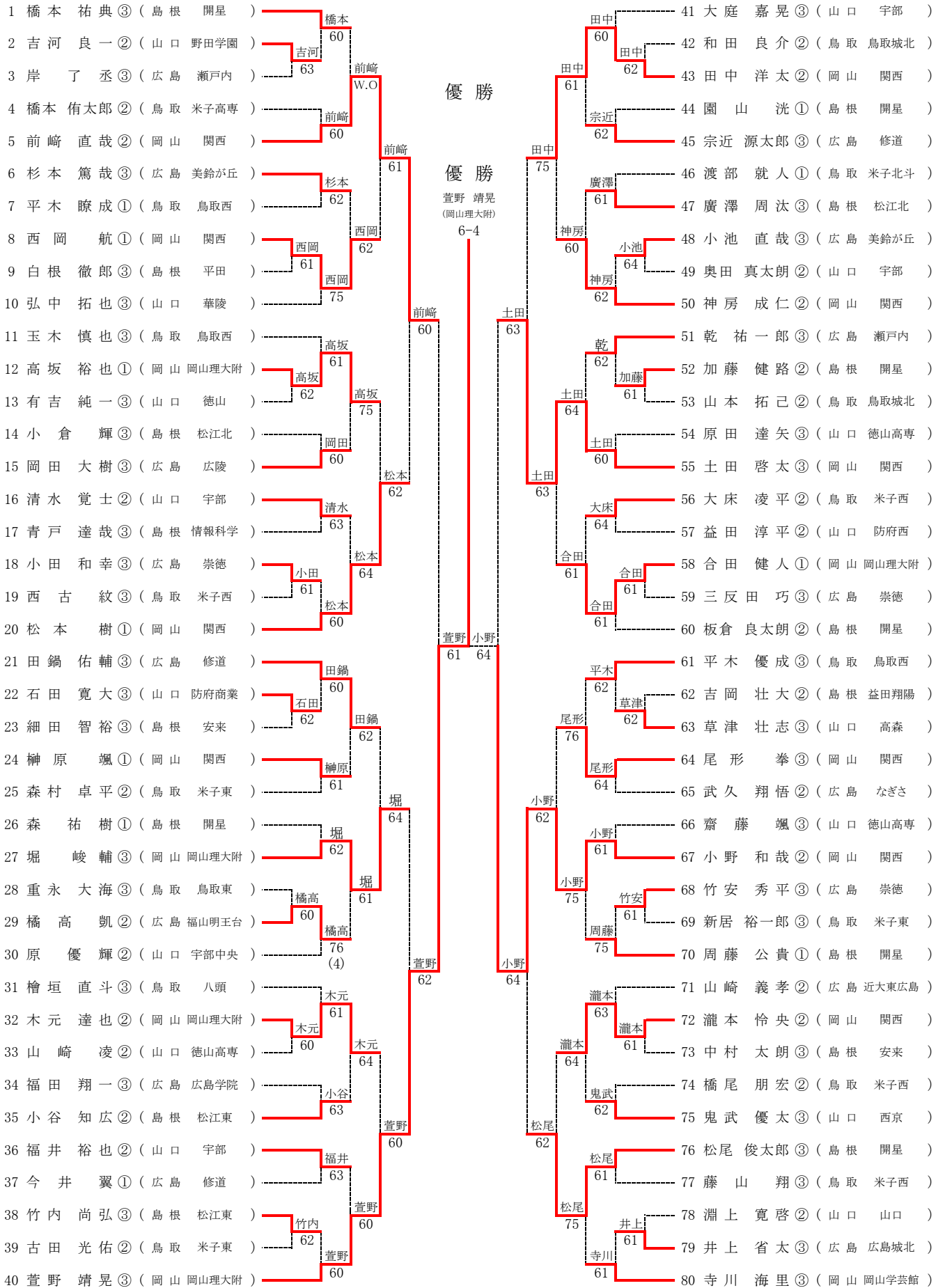
準決勝

4 美鈴が丘		2 1	5 岡山学芸館	
D	清水 梨世	5 8	D	菅原 理紗子
	川本 桃子			友寄 恵理佳
S1	中島 乃愛	8 5	S1	岩下 美穂
S2	小池 颯紀	9 <sup>8</sup> <sub>(3)</sub>	S2	竹浪 史華

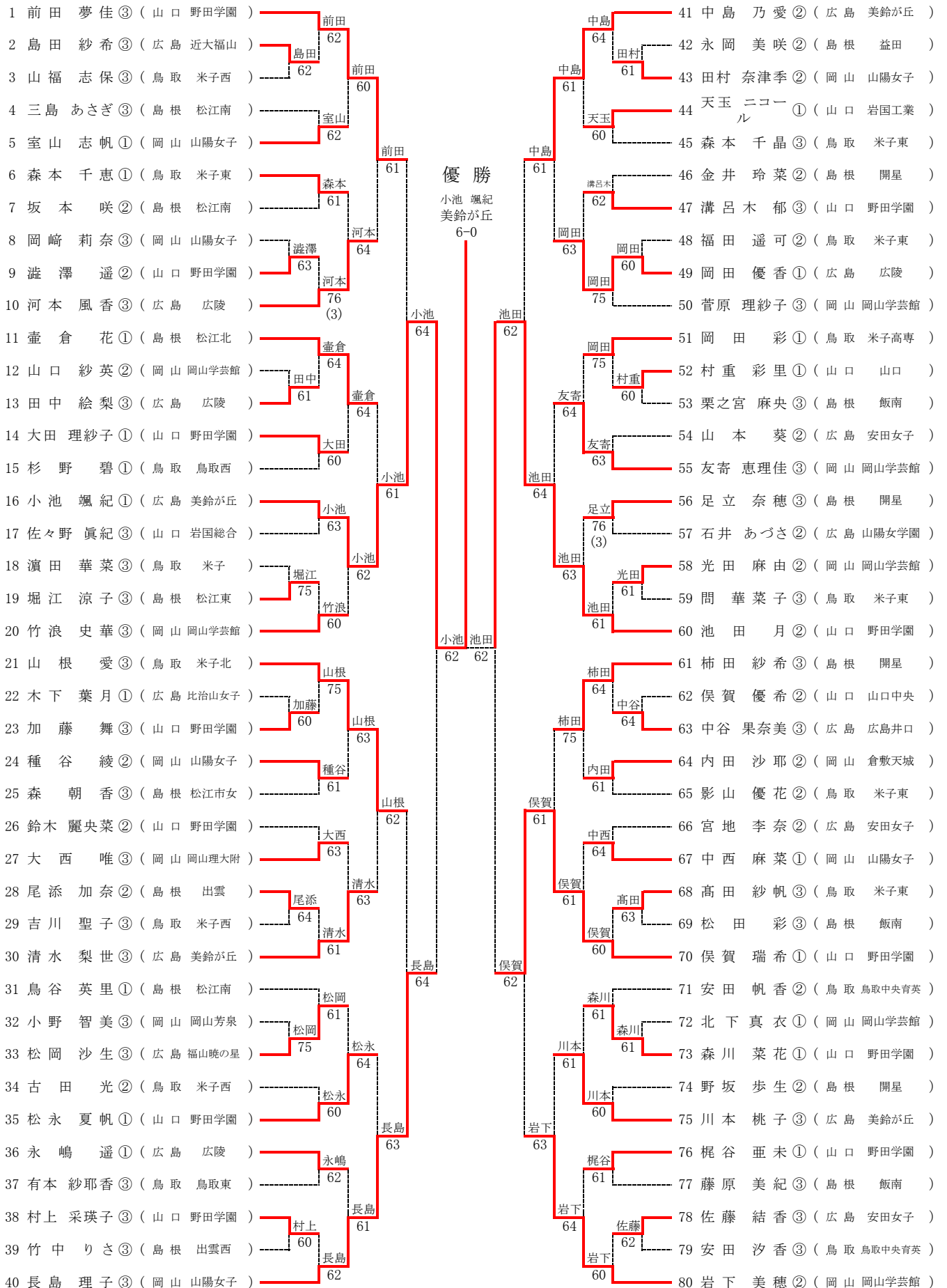
決勝

1 野田学園		2 1	4 美鈴が丘	
D	池田 月	8 4	D	清水 梨世
	鈴木 麗央菜			川本 桃子
S1	前田 夢佳	8 3	S1	中島 乃愛
S2	俣賀 瑞希	6 8	S2	小池 颯紀

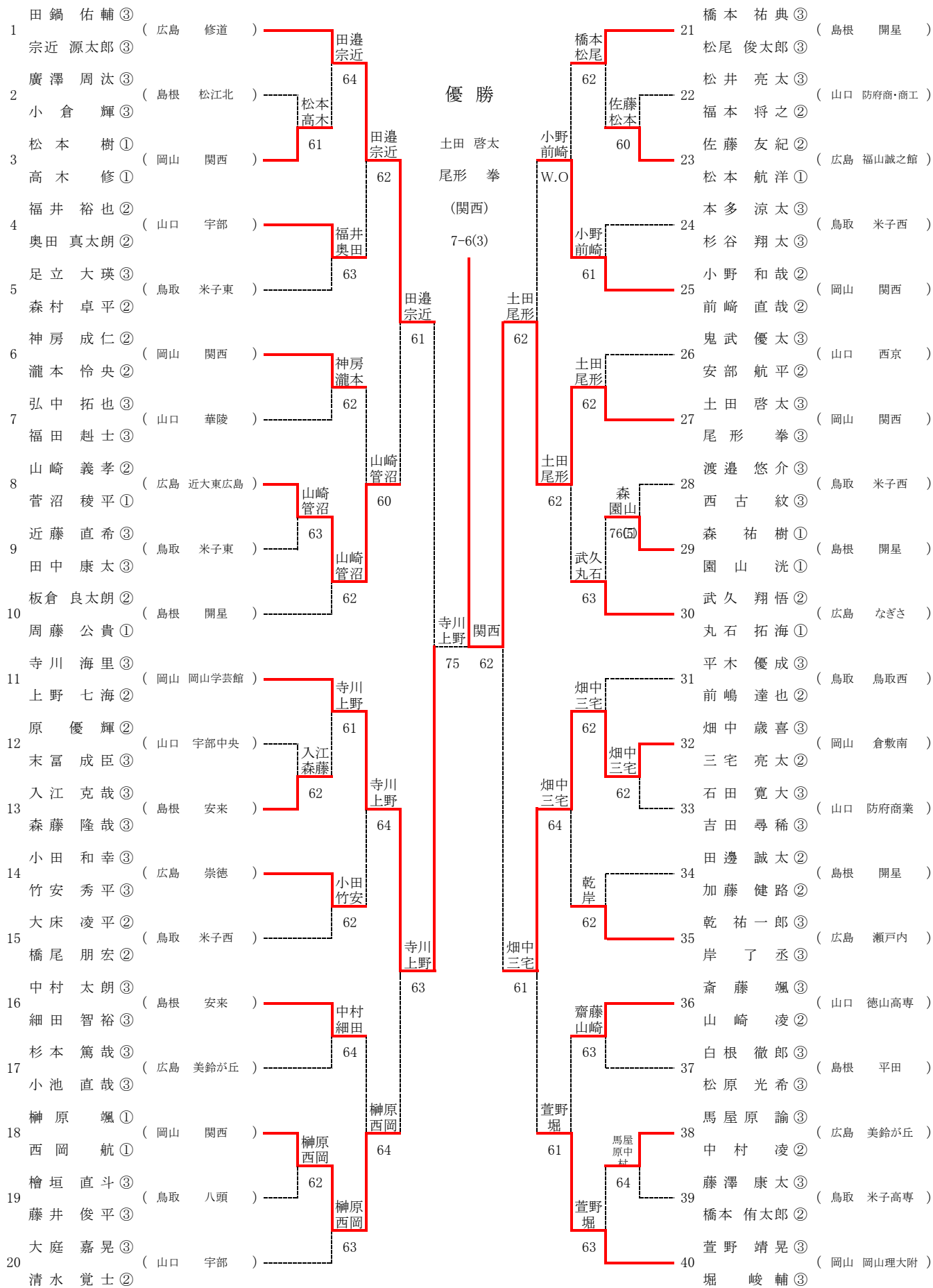
第53回 中国高等学校テニス選手権大会  
男子シングルス



第53回 中国高等学校テニス選手権大会  
女子シングルス



# 第53回 中国高等学校テニス選手権大会 男子ダブルス



# 第53回 中国高等学校テニス選手権大会 女子ダブルス

