

2016広島ジュニアオープン

15歳少年シングルス

Cグレード(2016年9月2日中国ジュニアランキング)

順位	選手名	所属	スコア	対戦相手	スコア	対戦相手	順位	選手名	所属	スコア
①	三宅悠介	(ラストットテニスクラブ・岡山)					65	毛利海朗	(石川)	TS・岡山) ⑥
2	BYE						66	BYE		
3	三宅翔大	(みなみ坂 TS・広島)		橋川 62			67	小村亮世	(Tension)	・広島)
4	砂野綾真	(フーリ一・広島)		砂野 60			68	甲斐優希	(上本)	TS・広島)
5	富田航平	(やすいそ庭球部・広島)		橋川 61			69	生和成壺斗	(さくら)	SSC・島根)
6	BYE						70	BYE		
7	BYE						71	BYE		
8	山手奎佑	(上本 TS・広島)		富田 64			72	高村周成	(NB テニスガーデン・広島)	
9	長原潤	(ラストットテニスクラブ・岡山)		長原 62			73	清水創司	(米子北斗中学校・鳥取)	
10	BYE						74	BYE		
11	BYE						75	BYE		
12	木下開登	(Tension) ・広島)		長原 61			76	小林遼河	(Scratch)	・広島)
13	山口巧	(石川 TS・岡山)		長原 75			77	金谷照仁	(日生中学校・岡山)	
14	BYE						78	BYE		
15	BYE						79	BYE		
⑩	金川哲大	(さくら SSC・島根)		山口 64			80	後藤溪太郎	(みなみ坂 TS・広島)	⑩
⑨	橋川蒼生	(遊ポ一ト TC・鳥取)		田中 61			81	門脇空志	(やすいそ庭球部・広島)	⑭
18	BYE						82	BYE		
19	BYE						83	BYE		
20	猪原雅久	(グリーンストーン+J・広島)		猪原			84	河津孝朋	(ポップテニスプラス・鳥取)	
21	大澄柊志	(石川 TS・岡山)		広瀬 61			85	橋口登惟	(Tension) ・広島)	
22	BYE						86	BYE		
23	BYE						87	BYE		
24	広瀬輝明	(福山テニス王国・広島)		広瀬 61			88	大下穂高	(さくら SSC・島根)	
25	金塚聖弥	(開星中学校・島根)		田中 75			89	坂根和季	(庭球館・広島)	
26	BYE						90	BYE		
27	BYE						91	BYE		
28	藤井翔太	(NB テニスガーデン・広島)		金塚 64			92	武田和馬	(テニスクラブ ART・岡山)	
29	海本拓星	(スフィータテニスクラブ・岡山)		田中 62			93	今井智也	(修道高校・広島)	
30	小林鷹雅	(スポーツクラブネッサンス・広島)		海本 61			94	渡辺海人	(福山テニス王国・広島)	
31	BYE						95	BYE		
⑦	田中翔大	(美鈴が丘高校・広島)		田中 63			96	柏木悠太郎	(JFTC) ・岡山)	④

桑原 磯村
64 63

2016広島ジュニアオープン

15歳少年シングルス

Cグレード(2016年9月2日中国ジュニアランキング)

③ 33	桑原 慶太	(山口テニスアカデミー・山口)	桑原 61
34	BYE	.	
35	高橋 慶地	(Tension・広島)	高橋 62
36	佃 亮輝	(石川TS・岡山)	
37	荒川 健太	(西条ロイヤルテニスクラブ・広島)	桑原 61
38	BYE	.	
39	BYE	.	安達 64
40	安達 隆太郎	(庭球館・広島)	
41	伊丹 颯汰	(たけなみテニスアカデミー・岡山)	伊丹 63
42	BYE	.	
43	BYE	.	中村 62
44	藤本 真矢	(NBテニスガーデン・広島)	
45	向井 大翔	(石川TS・岡山)	中村 62
46	BYE	.	
47	BYE	.	桑原 62
⑬ 48	中村 優太	(やすいそ庭球部・広島)	
⑫ 49	井戸 垣一志	(たけなみテニスアカデミー・岡山)	角田 WO
50	BYE	.	
51	BYE	.	湊 64
52	角田 哲士	(Tension・広島)	
53	湊 尊仁	(日生中学校・岡山)	湊 64
54	BYE	.	
55	BYE	.	蔵田 62
56	忠政 遼河	(アキラ ITC・広島)	
57	服部 広大	(開星中学校・島根)	服部 60
58	BYE	.	
59	BYE	.	蔵田 62
60	相方 謙吾	(NBテニスガーデン・広島)	
61	浜岡 柁生	(やすいそ庭球部・広島)	蔵田 60
62	元 廣峻也	(福山テニス王国・広島)	
63	BYE	.	蔵田 60
⑤ 64	蔵田 太洋	(アキラ ITC・広島)	

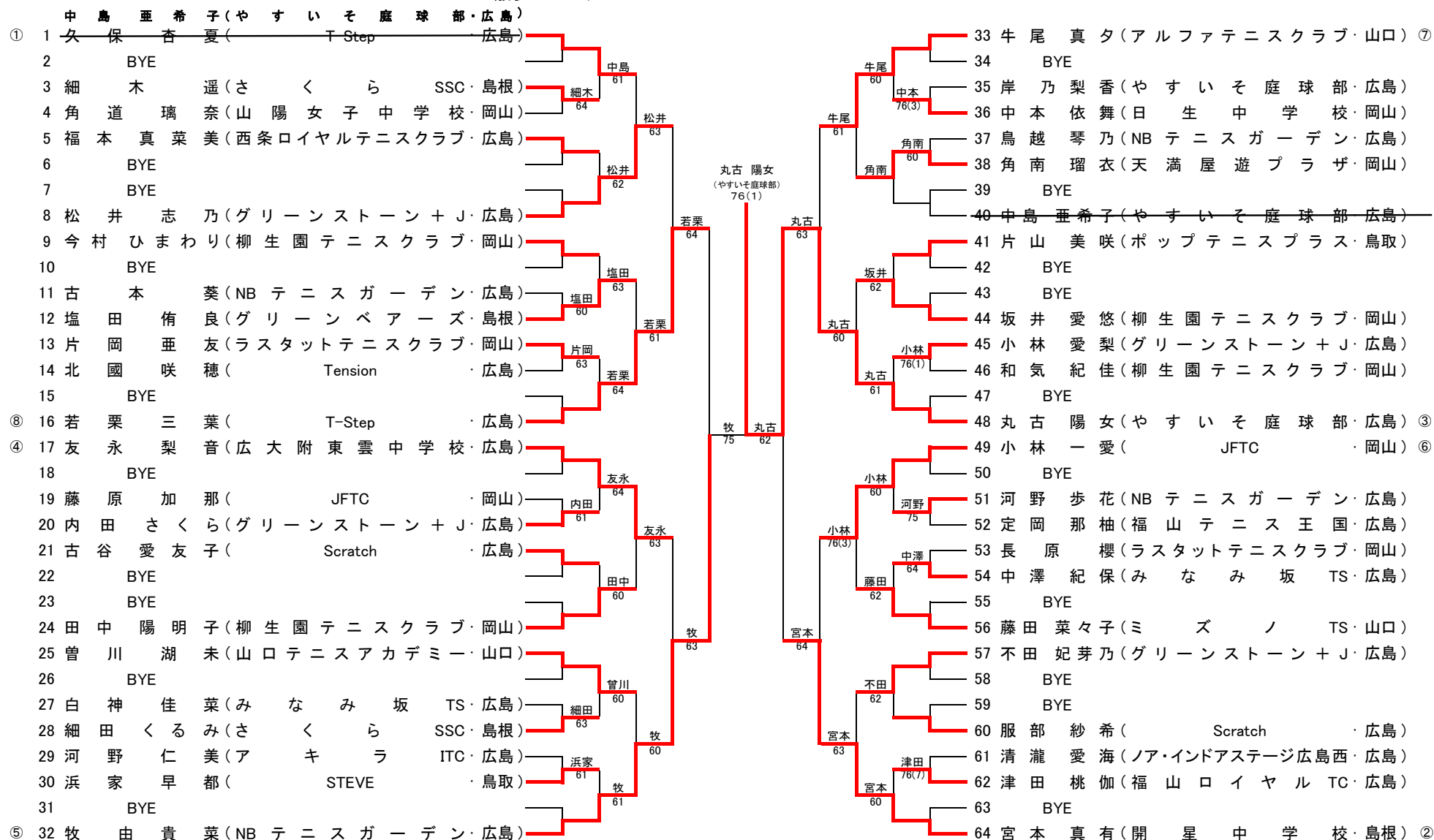
97	門脇 涼	(開星中学校・島根) ⑧	門脇 62
98	BYE	.	
99	竹下 晴喜	(Tension・広島)	藤井 63
100	藤井 満太郎	(石川TS・岡山)	
101	森原 達	(MRA 広島・広島)	彌榮 61
102	BYE	.	
103	BYE	.	河野 62
104	彌榮 陽斗	(NBテニスガーデン・広島)	
105	中井 勝風	(YY Kids 松江・島根)	中井 63
106	BYE	.	
107	BYE	.	河野 63
108	岩井 健	(やすいそ庭球部・広島)	
109	折見 将太	(西条ロイヤルテニスクラブ・広島)	河野 60
110	BYE	.	
111	BYE	.	磯村 60
112	河野 健司	(たけなみテニスアカデミー・岡山) ⑪	
113	別所 岳	(UMEZU,T.T 島根) ⑮	別所 WO
114	BYE	.	
115	BYE	.	小谷 60
116	秋月 海星	(T-Step 広島)	
117	吉岡 七生	(出雲北陵中学校・島根)	小谷 WO
118	BYE	.	
119	BYE	.	磯村 60
120	小谷 海太	(Tension 広島)	
121	岩田 悠希	(さくら SSC 島根)	岩田 62
122	BYE	.	
123	BYE	.	磯村 60
124	久富 昭拓	(NBテニスガーデン・広島)	
125	西鍛治 翔哉	(AICJ 中学校・広島)	高 60
126	高 怜斗	(UP.Set 広島)	
127	BYE	.	磯村 61
128	磯村 志	(やすいそ庭球部・広島) ②	

シード順位 ①三宅 悠介②磯村 志③桑原 慶太④柏木 悠太郎⑤蔵田 太洋⑥毛利 海朗⑦田中 翔太⑧門脇 涼⑨橋川 蒼生⑩後藤 湊太郎⑪河野 健司⑫井戸垣 一志⑬中村 優太⑭門脇 空志⑮別所 岳⑯金川 哲大

2016広島ジュニアオープン

15歳少女シングルス

Bグレード(2016年9月2日中国ジュニアランキング)



シード順位 ①久保 杏夏 ②宮本 真有 ③丸古 陽女 ④友永 梨音 ⑤牧 由貴菜 ⑥小林 一愛 ⑦牛尾 真夕 ⑧若栗 三葉

2016広島ジュニアオープン

13歳少女シングルス

Aグレード(2016年9月2日中国ジュニアランキング)

①	1	中島 玲 亜 (テニスクラブ ART・岡山)	中島 61	吉本 菜月 (アルファテニスクラブ) 63	横田 七 帆 (グリーンベアーズ・島根) ⑥
	2	BYE			34 松 本 彩 (柳生園テニスクラブ・岡山)
	3	岩田 京華 (さくら SSC・島根)	古谷 60	横田 61	35 西 本 稲 音 (Tension・広島)
	4	古谷 奏波 (TCS・広島)	丸山 60	横田 61	36 松 本 藍 (ラストットテニスクラブ・岡山)
	5	丸山 晶帆 (柳生園テニスクラブ・岡山)	丸山 75	藤永 60	37 岩 井 萌 花 (米子北斗中学校・鳥取)
	6	河野 由衣 (やすいそ庭球部・広島)	宮川 64	藤永 60	38 松 本 琉 亜 (やすいそ庭球部・広島)
	7	宮川 花菜 (北公園 TS Jr.・島根)	宮川 75	藤永 WO	39 丸 山 紗 奈 (山陽女子中学校・岡山)
⑬	8	阿部 桃子 (NB テニスガーデン・広島)	中島 63	豊田 63	40 藤 永 萌 花 (トゥネテニスクラブ・山口) ⑪
⑨	9	中島 愛梨 (Tension・広島)	中島 61	豊田 63	41 小野 カトリーヌ 端 侑 (たけなみテニスアカデミー・岡山) ⑫
	10	清田 千遥 (グリーンベアーズ・島根)	中島 60	豊田 61	42 久 富 祐 佳 (NB テニスガーデン・広島)
	11	山本 希美 (みなみ坂 TS・広島)	藤田 WO	豊田 61	43 櫻 井 友 子 (STEVE・鳥取)
	12	藤田 朱音 (トゥネテニスクラブ・山口)	中島 61	豊田 60	44 豊 田 ゆ き 乃 (ミズノ TS 岩国・山口)
	13	内田 結子 (ラストットテニスクラブ・岡山)	内田 62	重本 WO	45 重 本 真 佳 (グリーンベアーズ・島根)
	14	船越 詩 (やすいそ庭球部・広島)	和田 63	重本 64	46 清 田 彩 羽 (やすいそ庭球部・広島)
	15	野村 優奈 (北公園 TS Jr.・島根)	和田 61	後藤 WO	47 後 藤 洋 夢 (フォレストコースト・広島)
⑧	16	和田 夏帆 (Tension・広島)	中島 64	吉本 60	48 大 高 智 咲 (柳生園テニスクラブ・岡山) ③
④	17	石川 ころ (石川 TS・岡山)	石川 61	同前 WO	49 同 前 華 伶 来 (every TC・岡山) ⑦
	18	阿部 花連 (レノファ山口・山口)	石川 61	同前 60	50 海 野 彩 羽 (ミズノ TS 岩国・山口)
	19	遠藤 有紗 (ノア・イントアステーション 広島西・広島)	秋間 61	高村 63	51 高 村 結 衣 (NB テニスガーデン・広島)
	20	秋間 京佳 (さくら SSC・島根)	石川 75	高村 63	52 森 脇 愛 (岩国ジュニアテニスクラブ・山口)
	21	上野 京香 (山口サンクグリーンテニスクラブ・山口)	上野 60	渡邊 62	53 浜 家 果 子 (STEVE・鳥取)
	22	増本 夏海 (NB テニスガーデン・広島)	青梨 62	渡邊 60	54 井 上 華 琳 (柳生園テニスクラブ・岡山)
	23	高光 理紗子 (やすいそ庭球部・広島)	青梨 60	渡邊 60	55 宇 根 小 百 々 (福山テニス王国・広島)
⑬	24	青梨 里咲 (every TC・岡山)	石川 63	吉本 64	56 渡 邊 多 笑 (every TC・岡山) ⑩
⑭	25	河野 彩奈 (サニ TS・鳥取)	河野 63	原田 60	57 原 田 遥 (テニスクラブ ART・岡山) ⑮
	26	松尾 果鈴 (MIYAKE Jr 高屋 TC・岡山)	河野 62	原田 63	58 吉 川 彩 由 希 (みなみ坂 TS・広島)
	27	岩井 琴美 (やすいそ庭球部・広島)	安井 61	浦野 61	59 岡 本 爽 来 (チム TK・広島)
	28	安井 すず (たけなみテニスアカデミー・岡山)	河野 75	吉本 63	60 浦 野 仁 美 (い出雲・島根)
	29	池淵 綾華 (い出雲 雲・島根)	池淵 76(4)	吉本 61	61 築 城 サ ヤ (NB テニスガーデン・広島)
	30	藤山 心羽 (NB テニスガーデン・広島)	片山 64	吉本 WO	62 金 光 智 慧 (山陽女子中学校・岡山)
	31	榎崎 加奈子 (レノファ山口・山口)	片山 60		63 簀 田 華 歩 (やすいそ庭球部・広島)
⑤	32	片山 皓 (柳生園テニスクラブ・岡山)			64 吉 本 菜 月 (アルファテニスクラブ・山口) ②

シード順位 ①中島 玲亜②吉本 菜月③大高 智咲④石川 ころ⑤片山 皓⑥横田 七帆⑦同前 華伶来⑧和田 夏帆⑨中島 愛梨⑩渡邊 多笑⑪藤永 萌花⑫小野 カトリーヌ 端 侑⑬青梨 里咲⑭河野 彩奈⑮原田 遥⑯阿部 桃子