



平成28年度第5回

岡山オープンジュニアテニストーナメント
(U-17)

主 催 岡山県テニス協会

主 管 岡山県テニス協会

大会日時 平成28年 12月3日(土) 9:00~
12月4日(日) 9:00~

大会場所 備前市総合運動公園テニスコート

大会運営委員

トーナメントディレクター	小郷 正一
トーナメントレフェリー	松村 道則
委 員	内藤 美明
	岸 直治
	秋山 諒太
	佐々木 望

AED設置場所連絡先 086-263-7474

2016 岡山オープンジュニアテニストーナメント(U17) 予定表

試合予定

12月3日(土) 備前コート (午前9:30分 試合開始)

- * 備前南コート 女子・ベスト8 (試合進行上、ベスト16になる時もあります。)
- * 備前北コート 男子・ベスト8 (試合進行上、ベスト16になる時もあります。)
(ベスト8進出選手は、2日目に1位～8位の順位戦があります。)
- * 初戦敗者による男子、女子の練習マッチは1セットマッチ
(当日の天候、試合進行等で変更することがあります。)

12月4日(日) 備前コート (午前9:30分 試合開始)

- * 備前北コート 男子、女子 決勝まで(1位～8位の順位戦を行います。)
- 備前南コートの男子、女子 出場者による育成、練習マッチは1セットマッチ
(当日の天候、試合進行等で変更することがあります。)

受付

12月3日(土) 備前コート

- * 南コート(女子)・北コート(男子)共 9:00までに受付を済ませて下さい。

12月4日(日) 備前コート

- * 備前北コート 男子、女子(1位～8位戦)共 9:00までに受付を済ませて下さい。

育成、練習マッチ

12月4日(日) 備前南コート

午前9:30分 試合開始

- * 希望の選手は、初日試合終了後本部に届けてください。

練習コート 備前コート

12月3日(土) 南コート、北コート共 9:00～9:20 (10分単位 2R)

12月4日(日) 備前北コート 9:00～9:20

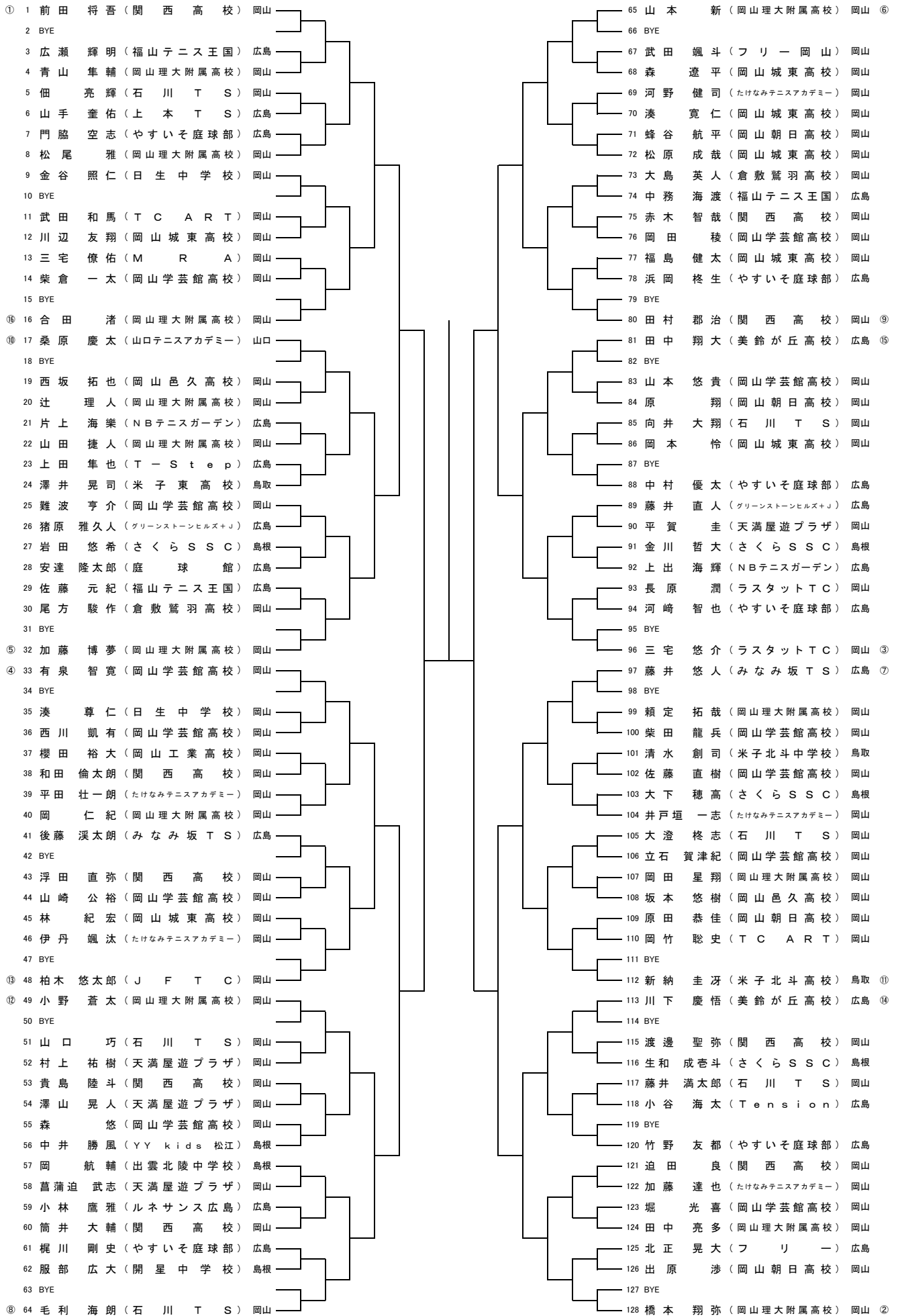
譲り合って練習してください。

N/S連絡について

連絡先 090-3170-1931 小郷正一

2016 岡山オープンジュニアテニストーナメント(U17)

男子シングルス・Cグレード



2016 岡山オープンジュニアテニストーナメント(U17)

女子シングルス・Cグレード

