

## 岡山オープンジュニアテニストーナメント(U14・U12) 予定表

### 試合予定

	備前南コート	備前北コート
1月14日(土)	14歳 男子・女子 * 男子の部 9:40～ * 女子の部 11:00～ (* 予定は、ベスト8)	12歳 男子・女子 * 男子の部 9:40～ * 女子の部 11:00～ (* 予定は、ベスト8)
1月15日(日)	14歳 男子・女子1～16位戦 * 男子・女子共 9:30～  14歳 練習マッチ 9:30～	12歳 男子1～16位戦 * 男子・女子共 9:30～  12歳 練習マッチ 9:30～

\* 本戦 順位戦は1セットマッチ(6-6タイブレーク)

### 受付

1月14日(土)

《備前南コート》 \* 14歳男子 9:00 までに受付を済ませてください。

\* 14歳女子 11:00 までに受付を済ませてください。

《備前北コート》 \* 12歳男子 9:00 までに受付を済ませてください。

\* 12歳女子 11:00 までに受付を済ませてください。

1月15日(日)

《備前南コート》 \* 14歳男子、女子共 9:00までに受付を済ませてください。

《備前北コート》 \* 12歳男子、女子共 9:00までに受付を済ませてください。

練習マッチ \* 練習マッチは6ゲーム先取

1月15日(日)

午前9:30分 試合開始

\* 希望の選手は、初日試合終了後各コート本部に届けてください。

### 練習コート

1月14日(土) 9:00～9:40 (10分単位 4R)

\* 備前南コート 14歳男子・女子 (女子選手の方もこの時間帯で練習してください)

\* 備前北コート 12歳男子・女子 (女子選手の方もこの時間帯で練習してください)

1月15日(日) 9:00～9:20

\* 備前南コート 14歳男子・女子 (練習マッチの選手の方もこの時間で)

\* 備前北コート 12歳男子・女子 (練習マッチの選手の方もこの時間で)

譲り合って練習してください。

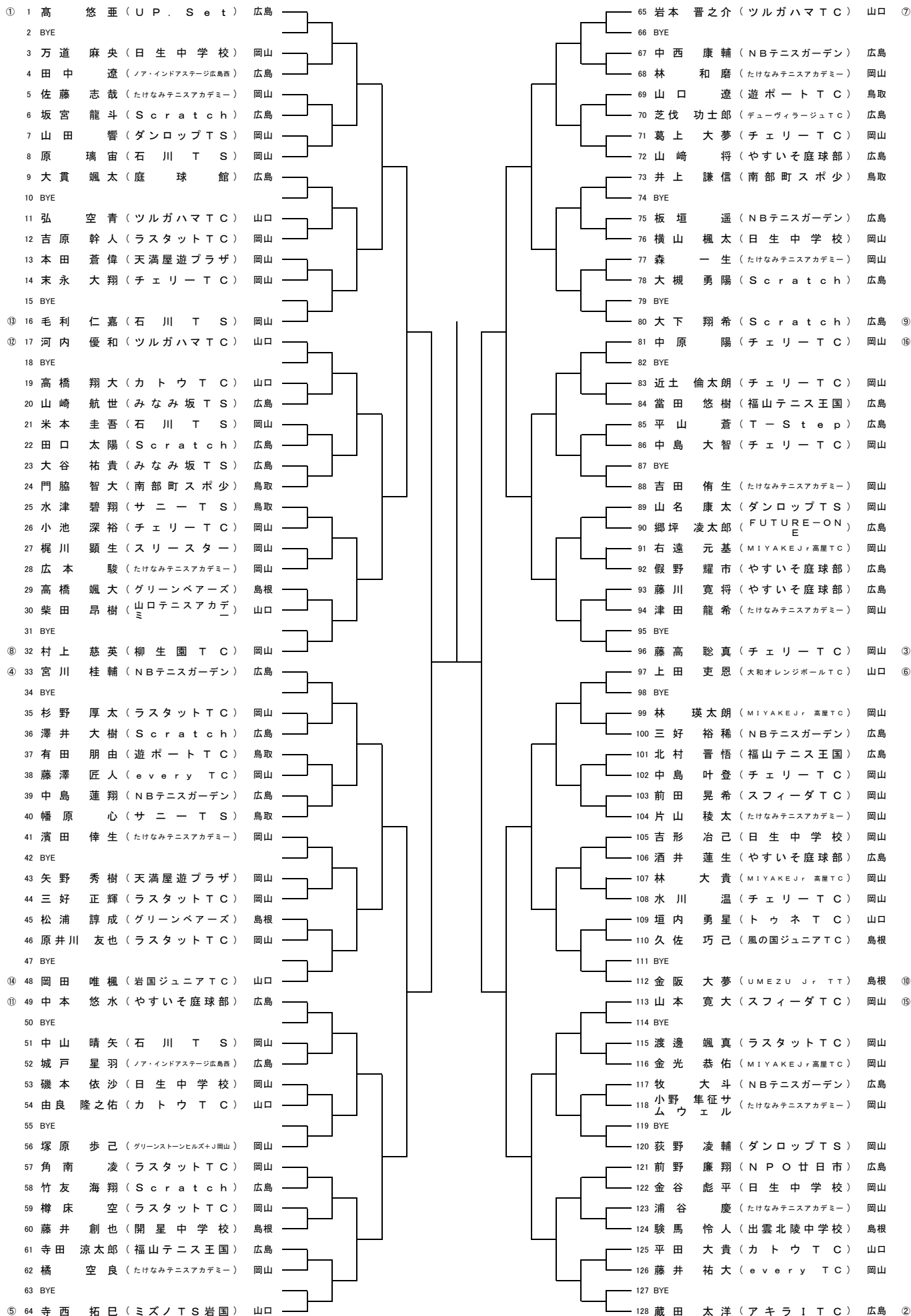
### N/S連絡について

14歳:男子・女子 連絡先 090-3170-1931 小郷 正一

12歳:男子・女子 連絡先 090-2827-5082 佐々木 望

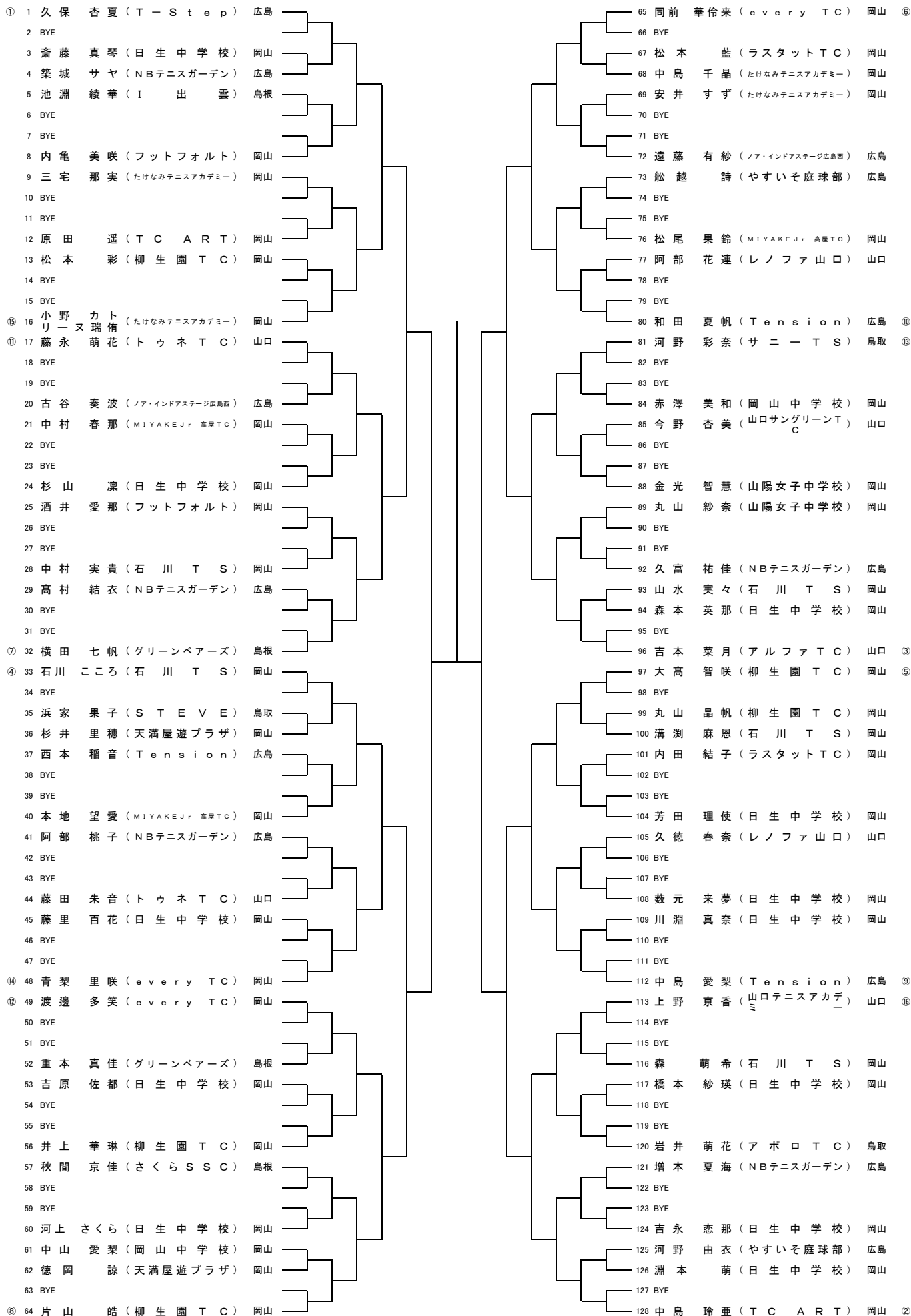
平成28年度 岡山オープンジュニアテニストーナメント

14歳男子シングルス



平成28年度 岡山オープンジュニアテニストーナメント

14歳女子シングルス



平成28年度 岡山オープンジュニアテニストーナメント(U14・U12)

12歳男子シングルス

① 1 間野 由大 (チェリーTC) 岡山		129 山本 慎之介 (スフィーダTC) 岡山 ⑤
2 BYE		130 BYE
3 壽岡 寿一 (遊ポートTC) 鳥取		131 浅野 壮祐 (チェリーTC) 岡山
4 山本 雄大 (FUTURE-ONE) 広島		132 藤川 純大 (やすいそ庭球部) 広島
5 藤川 典真 (やすいそ庭球部) 広島		133 片山 咲風 (ラストATT) 岡山
6 BYE		134 BYE
7 BYE		135 BYE
8 丹後 智晴 (北谷TC) 鳥取		136 小坂 唯斗 (柳生園TC) 岡山
9 酒井 元 (やすいそ庭球部) 広島		137 岡 龍輔 (天満屋遊プラザ) 岡山
10 BYE		138 BYE
11 BYE		139 BYE
12 田淵 翔都 (柳生園TC) 岡山		140 田村 光基 (トゥネTC) 山口
13 麻野 樹 (石川TS) 岡山		141 勝浦 瑠聖 (石川TS) 岡山
14 BYE		142 BYE
15 BYE		143 BYE
16 広瀬 智章 (福山テニス王国) 広島		144 青木 佑仁 (柳生園TC) 岡山
17 土海 悠太 (サニーTS) 鳥取		145 田邊 純大 (岩国ジュニアTC) 山口
18 BYE		146 BYE
19 水津 巧稀 (サニーTS) 鳥取		147 中島 璃人 (everyTC) 岡山
20 太田 翔太 (ダンロップTS) 岡山		148 三好 啓斗 (NBテニスガーデン) 広島
21 花岡 希光 (ラストATT) 岡山		149 川崎 崇史 (デュヴィラージュTC) 広島
22 BYE		150 BYE
23 BYE		151 BYE
24 渡辺 咲玖 (NBテニスガーデン) 広島		152 石津 雄大 (ラストATT) 岡山
25 福井 海翔 (カトウTC) 山口		153 三木 大地 (遊ポートTC) 鳥取
26 BYE		154 BYE
27 BYE		155 BYE
28 森本 啓太 (AtarashiTS) 鳥取		156 勝部 遥斗 (GIOCO) 鳥根
29 大根 虎太郎 (サニーTS) 鳥取		157 田中 遼 (みなみ坂TS) 広島
30 西山 大和 (天満屋遊プラザ) 岡山		158 浦濱 大牙 (アポロTC) 鳥取
31 BYE		159 BYE
⑬ 32 吉野 禄人 (STEV E) 鳥取		160 長尾 治紀 (ラストATT) 岡山 ⑩
⑨ 33 中島 聖七 (everyTC) 岡山		161 渡邊 脩真 (ラストATT) 岡山 ④
34 BYE		162 BYE
35 塚本 真崇 (ラストATT) 岡山		163 相馬 仁寿 (z e s t) 岡山
36 永倉 脩嗣 (everyTC) 岡山		164 森元 陸貴 (MIYAKEJr高屋TC) 岡山
37 草加 尚之 (TCART) 岡山		165 田中 啓介 (UMEZU JrTT) 鳥根
38 BYE		166 BYE
39 BYE		167 BYE
40 堤 仁紀 (MIYAKEJr高屋TC) 岡山		168 岸田 拓真 (サニーTS) 鳥取
41 宇野 碧致 (山口オーサンスTC) 山口		169 藤原 和古 (天満屋遊プラザ) 岡山
42 BYE		170 BYE
43 BYE		171 BYE
44 寺坂 遼央 (サニーTS) 鳥取		172 森本 雄悟 (たけなみテニスアカデミー) 岡山
45 木村 優生 (北公園TS) 鳥根		173 浦濱 大馬 (アポロTC) 鳥取
46 BYE		174 西江 圭祐 (天満屋遊プラザ) 岡山
47 BYE		175 BYE
48 海老名 虎汰郎 (ラストATT) 岡山		176 森井 嘉樹 (たけなみテニスアカデミー) 岡山
49 浜田 響己 (ラストATT) 岡山		177 白神 遥希 (ダンロップTS) 岡山
50 BYE		178 BYE
51 BYE		179 BYE
52 幡原 創 (サニーTS) 鳥取		180 朝原 大翔 (柳生園TC) 岡山
53 佐古 樹陽 (JFTC) 岡山		181 鳥越 宥社 (NBテニスガーデン) 広島
54 BYE		182 BYE
55 BYE		183 BYE
56 浜田 理杏 (ラストATT) 岡山		184 屋葺 勇大 (柳生園TC) 岡山
57 宮本 直弥 (柳生園TC) 岡山		185 川口 颯太 (Scratch) 広島
58 BYE		186 BYE
59 BYE		187 BYE
60 中田 優太 (サニーTS) 鳥取		188 日田 蒼士 (たけなみテニスアカデミー) 岡山
61 小松原 凜功 (石川TS) 岡山		189 八木 蒼生 (たけなみテニスアカデミー) 岡山
62 江草 春樹 (福山テニス王国) 広島		190 大嶋 巧翔 (福山テニス王国) 広島
63 BYE		191 BYE
⑧ 64 窪田 晃大 (庭球館) 広島		192 酒井 和 (やすいそ庭球部) 広島 ④

③	65	佐々木 唯人 (柳生園 T C)	岡山
	66	BYE	
	67	長船 友紀 (天満屋遊プラザ)	岡山
	68	斎藤 恒 (J F T C)	岡山
	69	広川 大智 (every T C)	岡山
	70	BYE	
	71	BYE	
	72	小田 悠斗 (デューヴィラージュT C)	広島
	73	吉村 拓海 (J T C)	島根
	74	BYE	
	75	BYE	
	76	薄波 樂 (MIYAKE Jr 高屋 T C)	岡山
	77	江川 勇羽 (MIYAKE Jr 高屋 T C)	岡山
	78	BYE	
	79	BYE	
	80	川合 康太 (YY kids 松江)	島根
	81	江口 樹 (MIYAKE Jr 高屋 T C)	岡山
	82	BYE	
	83	海老沼 竜乃介 (ラストット T C)	岡山
	84	原 健志 (MIYAKE Jr 高屋 T C)	岡山
	85	梶 洸成 (福山テニス王国)	広島
	86	BYE	
	87	BYE	
	88	服部 彪華 (たけなみテニスアカデミー)	岡山
	89	蓬菜 依英 (ラストット T C)	岡山
	90	BYE	
	91	BYE	
	92	田淵 鈴之助 (z e s t)	岡山
	93	塩田 真大 (石川 T S)	岡山
	94	大西 晃平 (たけなみテニスアカデミー)	岡山
	95	BYE	
⑤	96	中井 智風 (YY kids 松江)	島根
⑩	97	池淵 有人 (北公園 T S)	島根
	98	BYE	
	99	大下 遥希 (Scratch)	広島
	100	田村 真悟 (ジョイスポーツ T C)	山口
	101	広瀬 貴章 (福山テニス王国)	広島
	102	BYE	
	103	BYE	
	104	廣友 奏太 (J F T C)	岡山
	105	信原 世昂 (庭球館)	広島
	106	BYE	
	107	BYE	
	108	山本 隼也 (MIYAKE Jr 高屋 T C)	岡山
	109	藤原 陸 (やすいそ庭球部・山口)	山口
	110	岩井 惺 (やすいそ庭球部)	広島
	111	BYE	
	112	藤本 理功 (ラストット T C)	岡山
	113	内藤 聡太 (石川 T S)	岡山
	114	BYE	
	115	BYE	
	116	住田 涼成 (みなみ坂 T S)	広島
	117	乙倉 喜一郎 (たけなみテニスアカデミー)	岡山
	118	BYE	
	119	BYE	
	120	上山 奨天 (グリーンベアーズ)	島根
	121	岸 大凱 (天満屋遊プラザ)	岡山
	122	BYE	
	123	BYE	
	124	伊藤 広翔 (たけなみテニスアカデミー)	岡山
	125	松浦 優樹 (NBテニスガーデン)	広島
	126	田代 経 (北公園 T S)	島根
	127	BYE	
⑦	128	岸田 昊生 (山口テニスアカデミー)	山口

	193	片山 隆太 (チェリー T C)	岡山	⑥
	194	BYE		
	195	白石 千空 (サニー T S)	鳥取	
	196	池淵 兼生 (I 出雲)	島根	
	197	三谷 百矢 (MIYAKE Jr 高屋 T C)	岡山	
	198	BYE		
	199	BYE		
	200	遠藤 翔 (柳生園 T C)	岡山	
	201	新延 暖人 (石川 T S)	岡山	
	202	BYE		
	203	BYE		
	204	古川 煌純 (天満屋遊プラザ)	岡山	
	205	四坂 陸人 (MIYAKE Jr 高屋 T C)	岡山	
	206	BYE		
	207	BYE		
	208	徳永 恢良 (庭球館)	広島	
	209	北村 悠真 (天満屋遊プラザ)	岡山	
	210	BYE		
	211	BYE		
	212	野波 佳聖 (YY kids 松江)	島根	
	213	勝部 湊 (リョウコー T C)	広島	
	214	BYE		
	215	BYE		
	216	宮本 浩弥 (柳生園 T C)	岡山	
	217	山崎 光 (やすいそ庭球部)	広島	
	218	BYE		
	219	BYE		
	220	田井 謙史 (ラストット T C)	岡山	
	221	山元 滉平 (石川 T S)	岡山	
	222	吉村 淳希 (J T C)	島根	
	223	BYE		
	224	勝部 篤輝 (北公園 T S)	島根	⑩
	225	工藤 翼 (福山テニス王国)	広島	⑤
	226	BYE		
	227	近藤 修造 (福山テニス王国)	広島	
	228	講元 大折 (ハチヤ T S)	岡山	
	229	宮本 青昊 (Scratch)	広島	
	230	BYE		
	231	BYE		
	232	柏木 捷太郎 (J F T C)	岡山	
	233	金光 琉嘉 (たけなみテニスアカデミー)	岡山	
	234	BYE		
	235	BYE		
	236	大本 明典 (サニー T S)	鳥取	
	237	川崎 翔太 (デューヴィラージュ T C)	広島	
	238	白石 一樹 (遊ポート T C)	鳥取	
	239	BYE		
	240	古田 真拓 (風の国ジュニア T C)	島根	
	241	檜垣 優弥 (ラストット T C)	岡山	
	242	BYE		
	243	BYE		
	244	橋口 空弥 (Tension)	広島	
	245	青山 凌和 (MIYAKE Jr 高屋 T C)	岡山	
	246	BYE		
	247	BYE		
	248	丸山 大地 (たけなみテニスアカデミー)	岡山	
	249	安田 彰汰 (遊ポート T C)	鳥取	
	250	BYE		
	251	BYE		
	252	内田 歩志 (グリーンストーンヒルズ+J)	広島	
	253	澤井 颯来 (Scratch)	広島	
	254	藤野 圭汰 (柳生園 T C)	岡山	
	255	BYE		
	256	小野 クリス トファー 混生 (たけなみテニスアカデミー)	岡山	②

平成28年度 岡山オープンジュニアテニストーナメント

12歳女子シングルス

