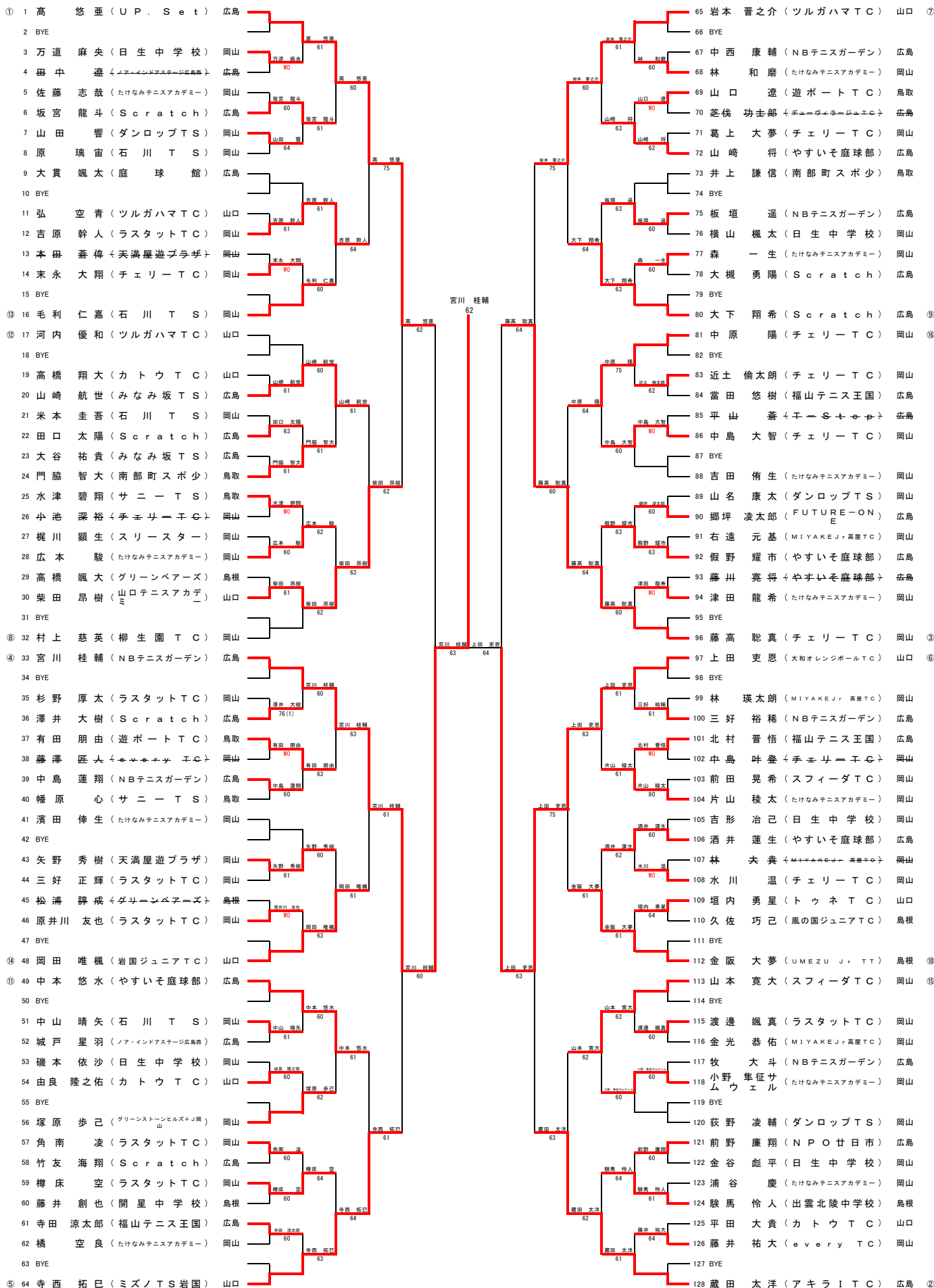


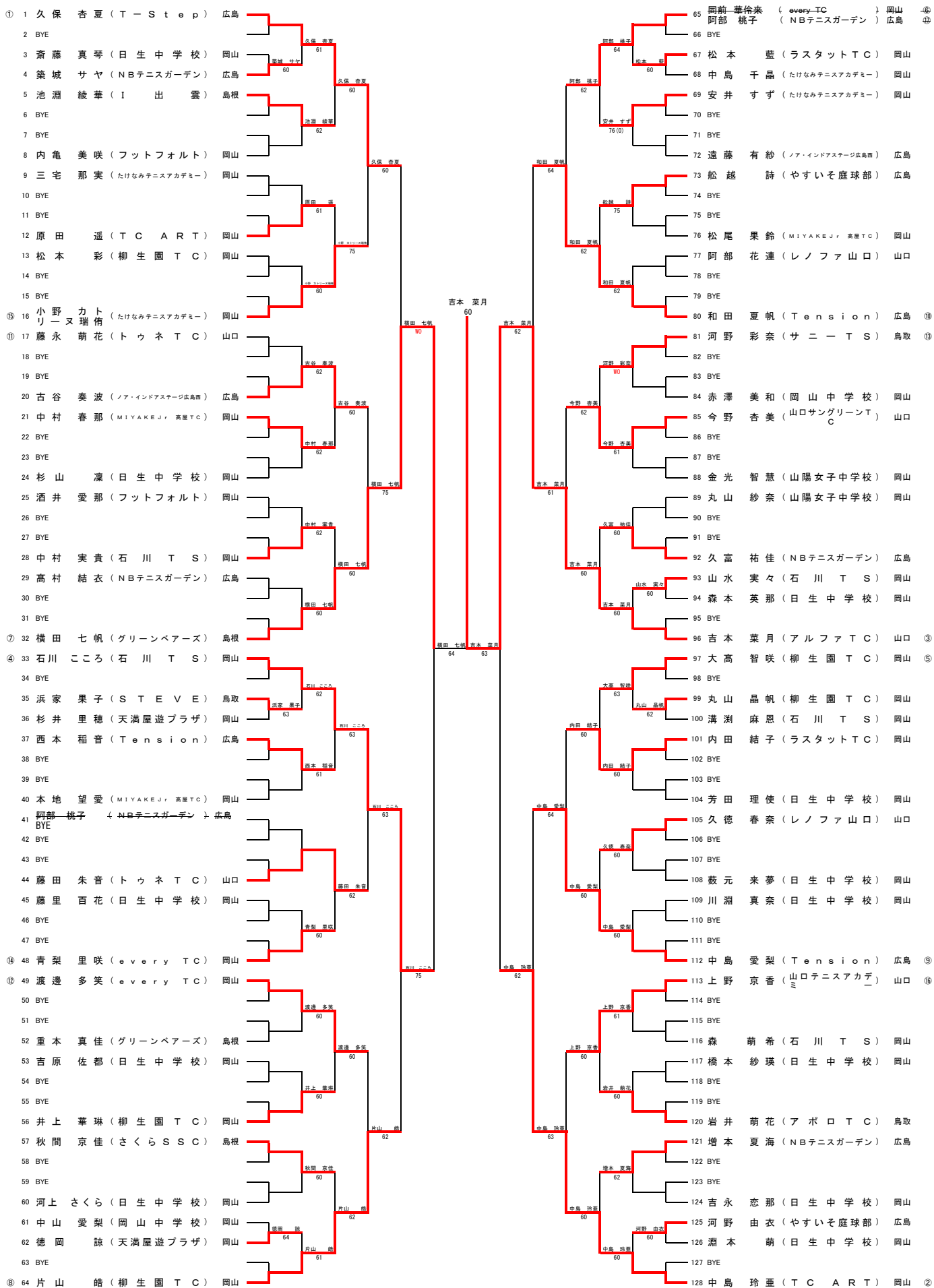
平成28年度 岡山オープンジュニアテニストーナメント

14歳男子シングルス



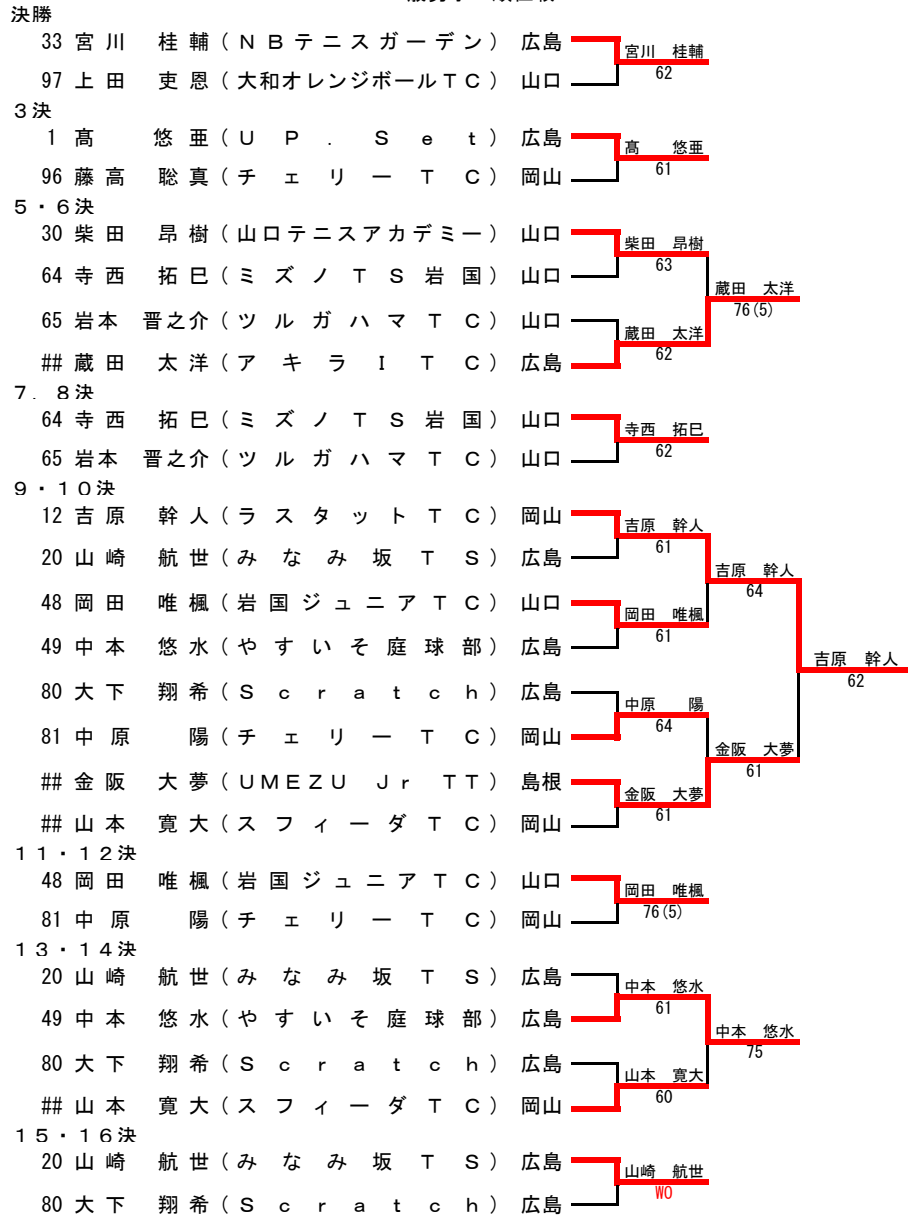
平成28年度 岡山オープンジュニアテニストーナメント

14歳女子シングルス

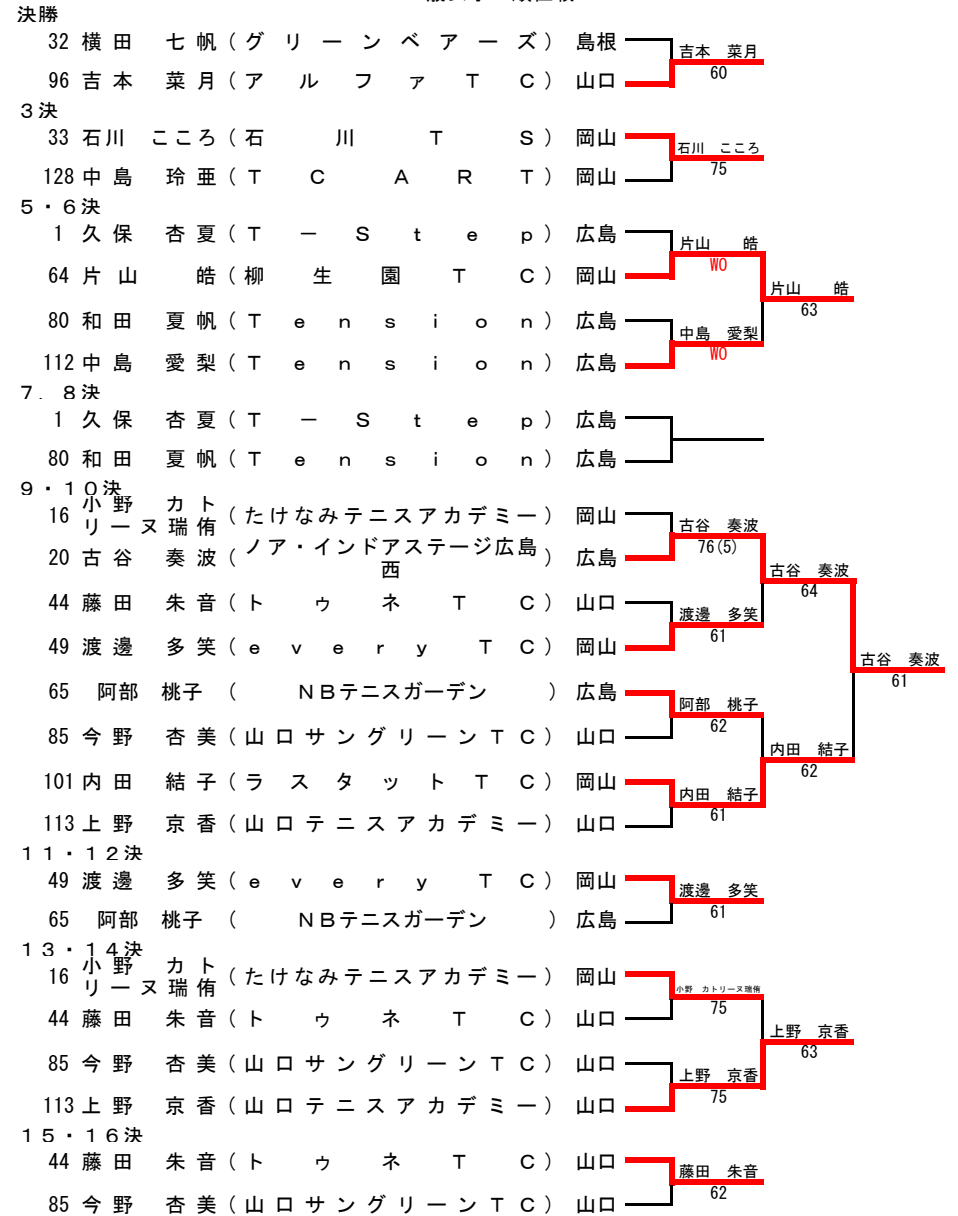


平成28年度 岡山オープンジュニアテニストーナメント (U12, U14)

14歳男子・順位戦

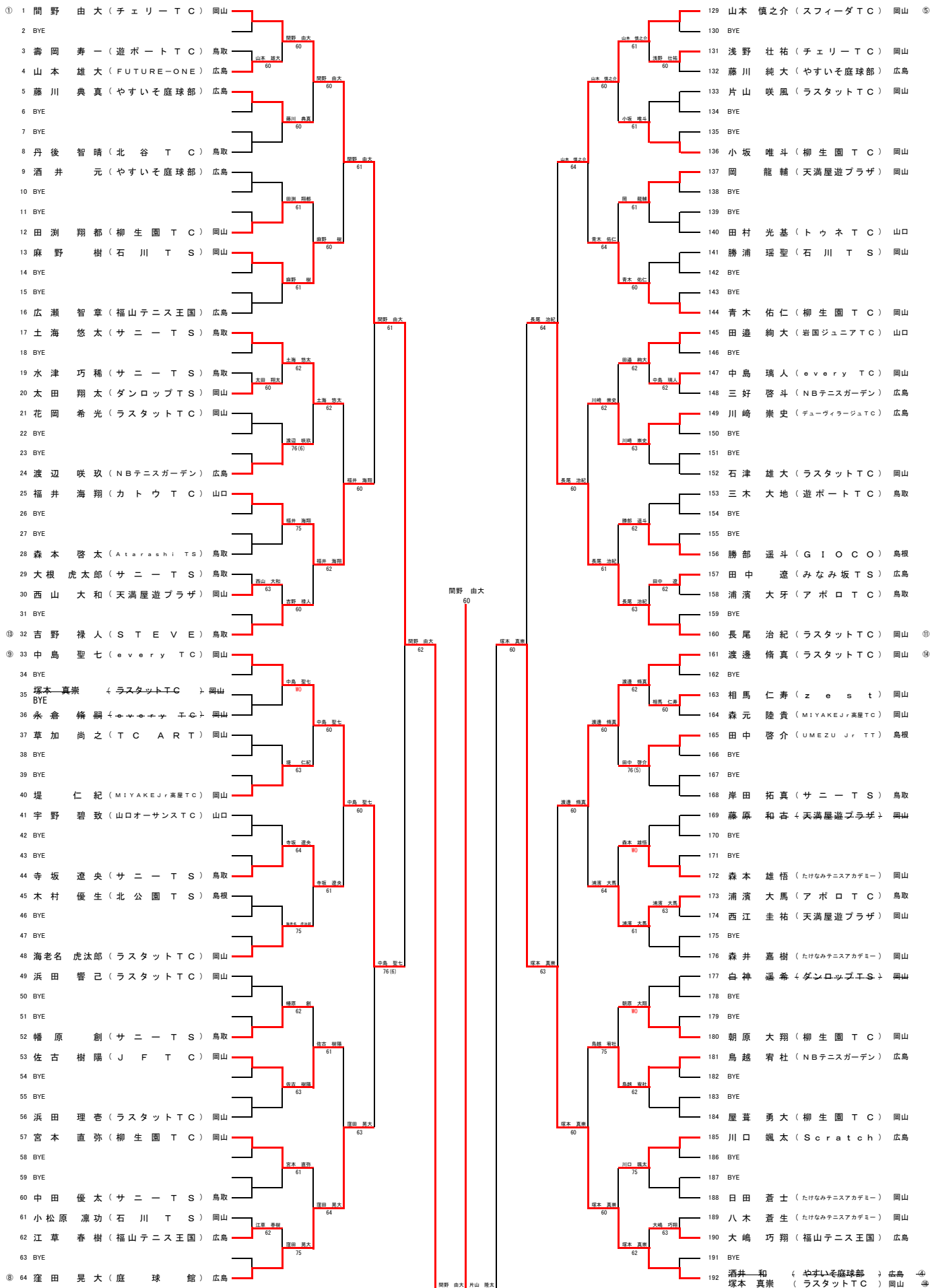


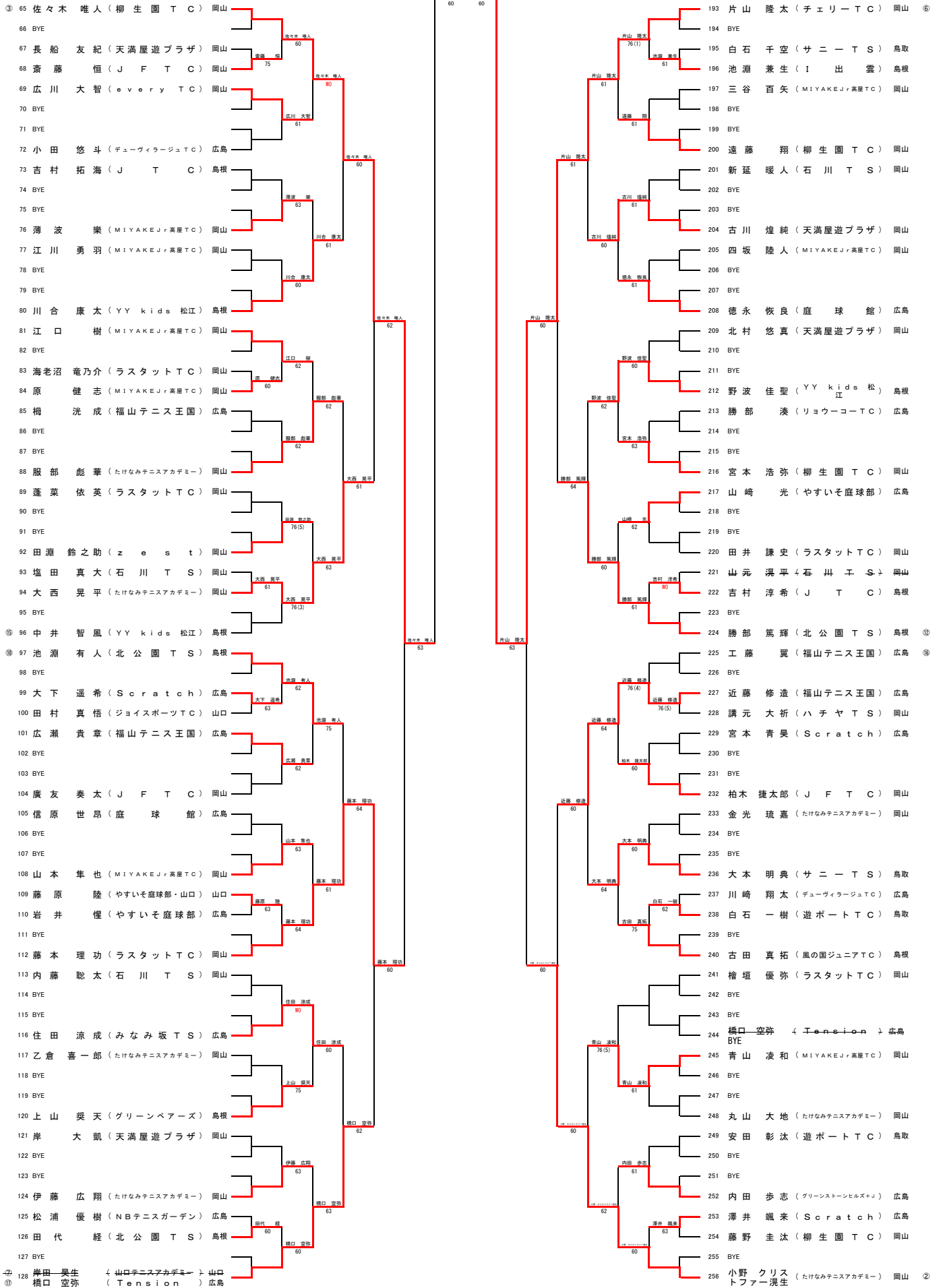
14歳女子・順位戦



平成28年度 岡山オープンジュニアテニストーナメント(U14・U12)

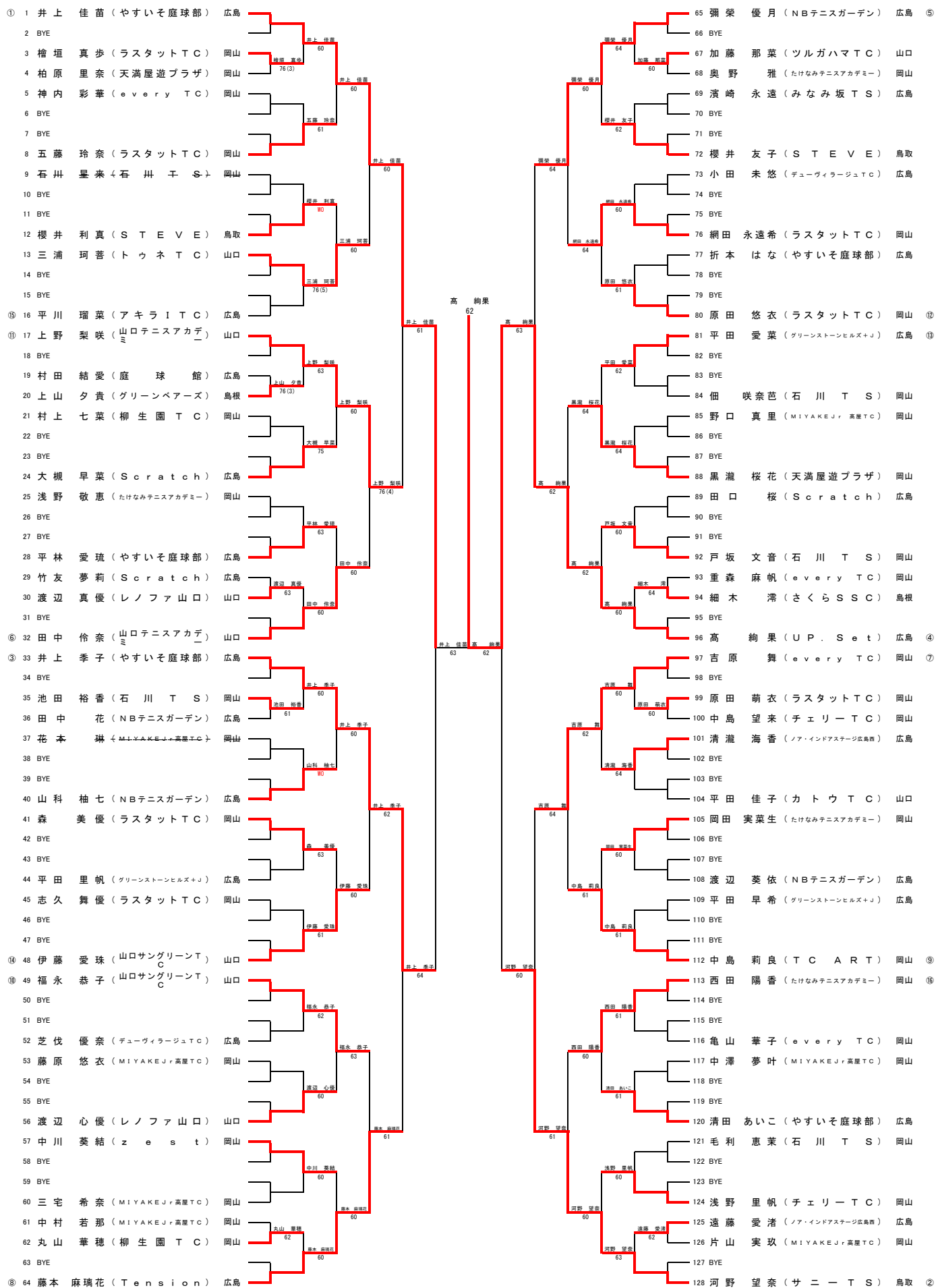
12歳男子シングルス





平成28年度 岡山オープンジュニアテニストーナメント

12歳女子シングルス



平成28年度 岡山オープンジュニアテニストーナメント (U12, U14)

12歳男子・順位戦

決勝

1 間野 由大 (チェリーTC) 岡山 間野 由大  
193 片山 隆太 (チェリーTC) 岡山 60

3決

65 佐々木 唯人 (柳生園TC) 岡山 佐々木 唯人  
192 塚本 真崇 (ラスタットTC) 岡山 61

5・6決

33 中島 聖七 (everyTC) 岡山 藤本 理功 62  
112 藤本 理功 (ラスタットTC) 岡山 64  
160 長尾 治紀 (ラスタットTC) 岡山 小野 クリス(たけなみテニスアカデミー) 63  
256 トファー 混生 (ミ) 岡山 63

7・8決

33 中島 聖七 (everyTC) 岡山 長尾 治紀 61  
160 長尾 治紀 (ラスタットTC) 岡山

9・10決

25 福井 海翔 (カトウTC) 山口 窪田 晃大 WO  
64 窪田 晃大 (庭球館) 広島 窪田 晃大 64  
94 大西 晃平 (たけなみテニスアカデミー) 岡山 大西 晃平 60  
128 橋口 空弥 (Tension) 広島 橋口 空弥 WO  
129 山本 慎之介 (スフィーダTC) 岡山 渡邊 脩真 64  
161 渡邊 脩真 (ラスタットTC) 岡山 渡邊 脩真 61  
224 勝部 篤輝 (北公園TS) 島根 勝部 篤輝 75  
227 近藤 修造 (福山テニス王国) 広島

11・12決

94 大西 晃平 (たけなみテニスアカデミー) 岡山 勝部 篤輝 76(3)  
224 勝部 篤輝 (北公園TS) 島根

13・14決

25 福井 海翔 (カトウTC) 山口 橋口 空弥 WO  
128 橋口 空弥 (Tension) 広島 近藤 修造 62  
129 山本 慎之介 (スフィーダTC) 岡山 近藤 修造 76(3)  
227 近藤 修造 (福山テニス王国) 広島

15・16決

25 福井 海翔 (カトウTC) 山口 山本 慎之介 WO  
129 山本 慎之介 (スフィーダTC) 岡山

12歳女子・順位戦

決勝

1 井上 佳苗 (やすいそ庭球部) 広島 高 絢果  
96 高 絢果 (UPSET) 広島 62

3決

33 井上 季子 (やすいそ庭球部) 広島 河野 望奈  
128 河野 望奈 (サニーツS) 鳥取 62

5・6決

17 上野 梨咲 (山口テニスアカデミー) 山口 藤本 麻璃花 62  
64 藤本 麻璃花 (Tension) 広島 藤本 麻璃花 61  
65 彌 榮 優月 (NBテニスガーデン) 広島 彌 榮 優月 62  
97 吉原 舞 (everyTC) 岡山

7・8決

17 上野 梨咲 (山口テニスアカデミー) 山口 上野 梨咲  
97 吉原 舞 (everyTC) 岡山 63

9・10決

13 三浦 珂苜 (トウネTC) 山口 田中 伶奈 63  
32 田中 伶奈 (山口テニスアカデミー) 山口 伊藤 愛珠 62  
48 伊藤 愛珠 (山口サングリーンTC) 山口 伊藤 愛珠 63  
49 福永 恭子 (山口サングリーンTC) 山口 伊藤 愛珠 62  
76 網田 永遠希 (ラスタットTC) 岡山 網田 永遠希 63  
88 黒瀧 桜花 (天満屋遊プラザ) 岡山 網田 永遠希 63  
112 中島 莉良 (TCART) 岡山 中島 莉良 63  
113 西田 陽香 (たけなみテニスアカデミー) 岡山

11・12決

32 田中 伶奈 (山口テニスアカデミー) 山口 田中 伶奈 63  
112 中島 莉良 (TCART) 岡山

13・14決

13 三浦 珂苜 (トウネTC) 山口 福永 恭子 63  
49 福永 恭子 (山口サングリーンTC) 山口 福永 恭子 60  
88 黒瀧 桜花 (天満屋遊プラザ) 岡山 黒瀧 桜花 64  
113 西田 陽香 (たけなみテニスアカデミー) 岡山

15・16決

13 三浦 珂苜 (トウネTC) 山口 西田 陽香 64  
113 西田 陽香 (たけなみテニスアカデミー) 岡山