

平成28年度
第43回全国中学生テニス選手権
中国予選大会

期 日 平成28年7月22日(金)・23日(土)・24日(日)
会 場 びんご運動公園テニスコート
主 催 中国テニス協会
主 管 中国中学校テニス連盟
広島県中学校テニス連盟
広島県テニス協会

大会役員

〔大会会長〕 安東 善博(中国テニス協会会長)
山内 晃(中国中学校テニス連盟会長)

〔大会副会長〕 熊野 義夫(広島県テニス協会会長)
松重 見司(山口県テニス協会会長)
糸原 次之(島根県テニス協会会長)
藤井 省三(鳥取県テニス協会会長)
井尻 昭夫(岡山県テニス協会会長)

〔大会委員長〕 津島 則之(中国テニス協会理事長)

〔大会副委員長〕 金山 文隆(中国中学校テニス連盟理事長)
西村 覚(中国テニス協会副理事長)

〔大会委員〕 高橋 由啓(広島県テニス協会理事長)
福島 敏夫(山口県テニス協会理事長)
西村 覚(島根県テニス協会理事長)
朝倉 俊一(鳥取県テニス協会理事長)
藤田 彰彦(岡山県テニス協会理事長)
武田 守弘(中国テニス協会ジュニア委員)
乾 建作(中国テニス協会ジュニア委員)
小郷 正一(中国テニス協会ジュニア委員)
植田 雄章(中国テニス協会ジュニア委員)
武久 慎一(中国テニス協会ジュニア委員)
平岡 康治(中国テニス協会ジュニア委員)
楠瀬 正勝(中国テニス協会ジュニア委員)
村川 洋(中国テニス協会ジュニア委員)
川武 郷(中国テニス協会ジュニア委員)
柳 義信(中国テニス協会ジュニア委員)
五藤 健介(中国テニス協会ジュニア委員)
正本 勝利(中国中学校テニス連盟理事)
是貞 淳(中国中学校テニス連盟理事)
石川 浩介(中国中学校テニス連盟理事)
中村勝敏(中国中学校テニス連盟理事)

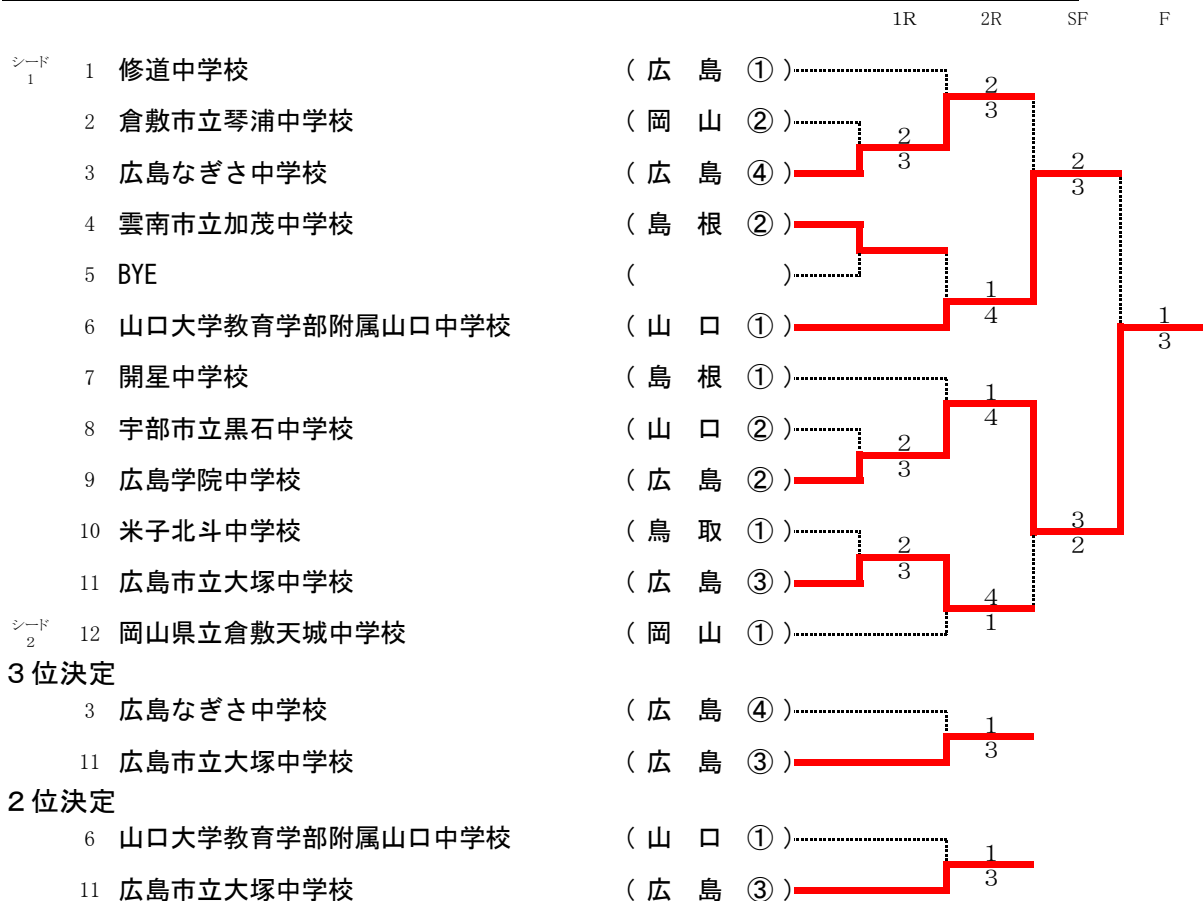
競技役員

〔レフェリー〕 金山 文隆

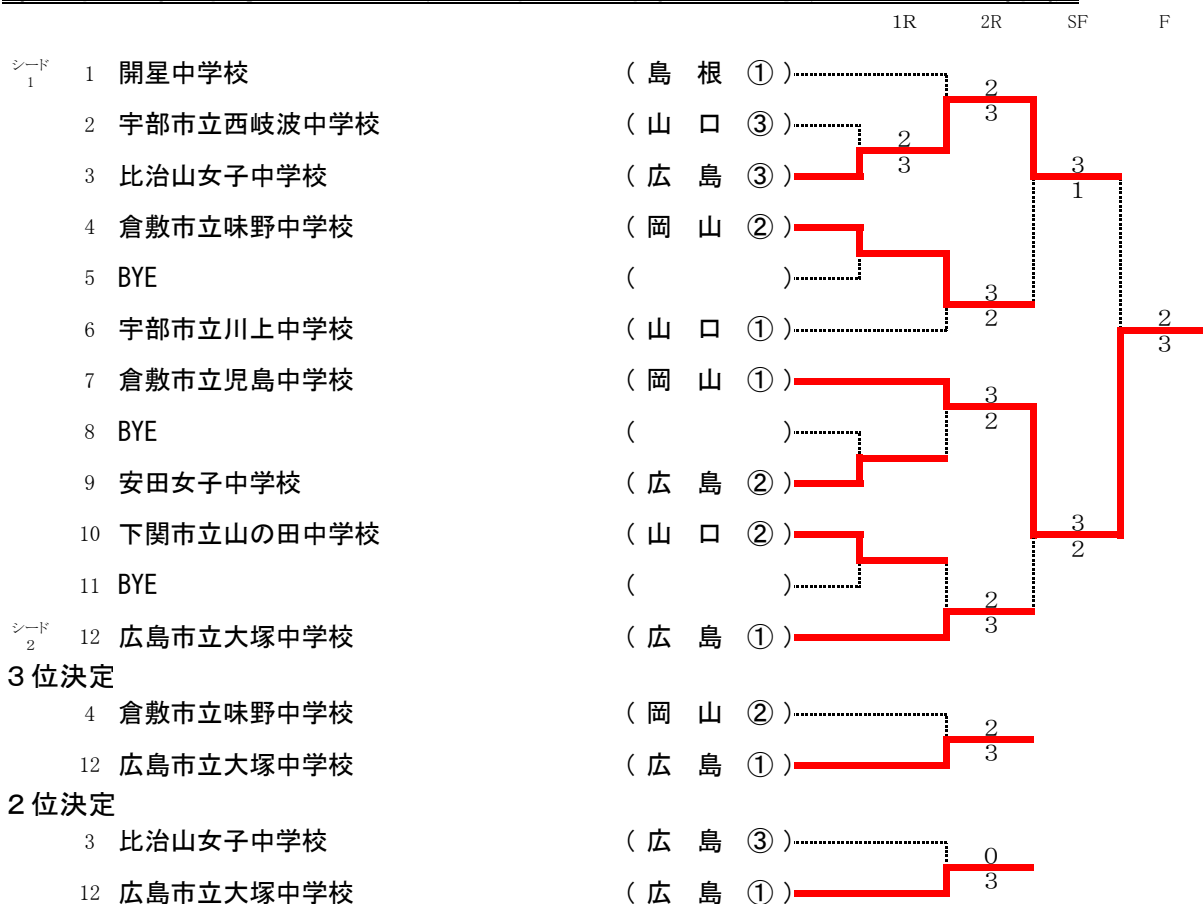
〔アシスタントレフェリー〕 正本 勝利

〔運営委員〕 石川 浩介 是貞 淳 中村 勝敏 銅道 静樹
小松原 有子 松岡 綾子
田中 貴恵 千田 彰子 高川 亜紀

第43回全国中学生テニス選手権大会中国地区予選 男子団体戦



第43回全国中学生テニス選手権大会中国地区予選 女子団体戦



男子 団体戦 対戦結果表①

R 1	倉敷市立琴浦	2VS③	広島なぎさ
D2	伊瀬・鎌田	0-⑥	小林・藤井
D1	森安・尾池	1-⑥	大貫・安達
S3	毛利(仁)	⑥-0	大西
S2	毛利(海)	⑥-0	山田
S1	藤井	1-⑥	後藤

R 1	宇部市立黒石	2VS③	広島学院
D2	岩間・江田	4-⑥	眞鍋・頼島
D1	石原・伊藤	⑥-4	木村・福永
S3	土井	0-⑥	宮川
S2	折田	2-⑥	福田
S1	曾我部	⑥-2	小野

R 1	米子北斗	2VS③	広島市立大塚
D2	皿海・木山	0-⑥	彌榮・板垣
D1	伊佐・阪本	0-⑥	久富・坂宮
S3	大原	0-⑥	磯村
S2	笠原	⑥-0	前野
S1	清水	⑥-4	中島

R 2	雲南市立加茂	1VS④	山大教育附属山口
D2	佐藤・速水	⑥-1	澁谷・山根
D1	杉原・橋本	2-⑥	佐々木・川本
S3	井上	1-⑥	柴丸
S2	岡田	0-⑥	木本
S1	柳楽	3-⑥	安村

R 2	修道	2VS③	広島なぎさ
D2	賀口・岩崎	4-⑥	小林・藤井
D1	津田・土居	4-⑥	大貫・安達
S3	田中	⑥-0	岡田
S2	武井	2-⑥	後藤
S1	高村	⑥-1	大西

R 2	開星	1VS④	広島学院
D2	服部・藤井	2-⑥	眞鍋・頼島
D1	鈴木・黒崎	0-⑥	村上・福田
S3	門脇	2-⑥	宮川
S2	横地	2-⑥	木村
S1	金塚	⑥-4	小野

R 2	広島市立大塚	④VS1	倉敷天城
D2	久富・坂宮	4-⑥	佃・柏木
D1	彌榮・板垣	⑥-0	藤田・近土
S3	田口	⑥-3	大澄
S2	磯村	⑥-1	小池
S1	藤本	⑦-6(6)	川端

R SF	広島なぎさ	2VS③	山大教育附属山口
D2	小林・藤井	⑥-1	澁谷・山根
D1	大貫・安達	0-⑥	佐々木・川本
S3	後藤	⑥-4	柴丸
S2	相方	0-⑥	木本
S1	大西	1-⑥	安村

R SF	広島学院	③VS2	広島市立大塚
D2	村上・宮川	⑥-2	彌榮・板垣
D1	眞鍋・頼島	3-⑥	久富・坂宮
S3	小野	⑥-3	田口
S2	木村	0-⑥	磯村
S1	福田	⑥-0	前野

R F	山大教育附属山口	1VS③	広島学院
D2	佐々木・川本	1-⑥	眞鍋・頼島
D1	澁谷・山根	0-⑥	村上・福田
S3	柴丸	1-⑥	宮川
S2	木本	⑥-0	小野
S1	安村	5-4打切	木村

男子 団体戦 対戦結果表②

R 3決	広島なぎさ	1VS③	広島市立大塚
D2	大貫・安達	3-⑥	彌榮・坂垣
D1	小林・藤井	5-4打切	久富・坂宮
S3	大西	0-⑥	磯村
S2	後藤	⑥-0	藤本
S1	山田	0-⑥	中島

R 2決	山大教育附属山口	2VS③	広島市立大塚
D2	澁谷・山根	0-⑥	彌榮・坂垣
D1	佐々木・川本	1-⑥	久富・坂宮
S3	安村	0-⑥	磯村
S2	木本	⑥-1	中島
S1	柴丸	⑥-3	田口

R		VS	
D2			
D1			
S3			
S2			
S1			

R		VS	
D2			
D1			
S3			
S2			
S1			

R		VS	
D2			
D1			
S3			
S2			
S1			

R		VS	
D2			
D1			
S3			
S2			
S1			

R		VS	
D2			
D1			
S3			
S2			
S1			

R		VS	
D2			
D1			
S3			
S2			
S1			

R		VS	
D2			
D1			
S3			
S2			
S1			

R		VS	
D2			
D1			
S3			
S2			
S1			

女子 団体戦 対戦結果表

R 1	宇部市立西岐波	2VS③	比治山女子
D2	植田・井上	⑥-1	中野・小國
D1	濱田・藤本	⑥-0	金川・三奈戸
S3	山根	3-⑥	永木
S2	足立	6-⑦(4)	見野
S1	桂	0-⑥	丸古

R 2	倉敷市立味野	③VS2	宇部市立川上
D2	青梨(菜)・溝渕	⑦-5	金籐・上野
D1	賀原・水嶋	⑥-1	横山・中村
S3	小橋	0-⑥	恩塚
S2	青梨(里)	⑥-1	和田
S1	西村	0-⑥	柏村

R 2	倉敷市立児島	③VS2	安田女子
D2	山水・渡邊	3-⑥	河野・寺川
D1	森・星嶋(滯)	3-⑥	本名・小川
S3	石川	⑥-0	高村
S2	中島	⑥-0	古谷
S1	菱川	⑥-0	河田

R 2	下関市立山の田	2VS③	広島市立大塚
D2	石田・孫山	⑥-2	服部・原口
D1	平原・石橋	1-⑥	築城・増本
S3	中村	⑥-0	中本
S2	後藤	0-⑥	中島(愛)
S1	緒方	1-⑥	中島(亜)

R 2	開星	2VS③	比治山女子
D2	井上・上川	⑥-4	中野・小國
D1	金阪・三浦	0-⑥	永木・見野
S3	宮本	⑥-0	金川
S2	小田	0-⑥	丸古
S1	内田	0-⑥	山口

R SF	比治山女子	③VS1	倉敷市立味野
D2	金川・山口	1-⑥	賀原・溝渕
D1	中野・見野	⑥-1	西村・小橋
S3	小國	⑥-3	水嶋
S2	丸古	⑥-1	青梨(里)
S1	永木	1-2打切	青梨(菜)

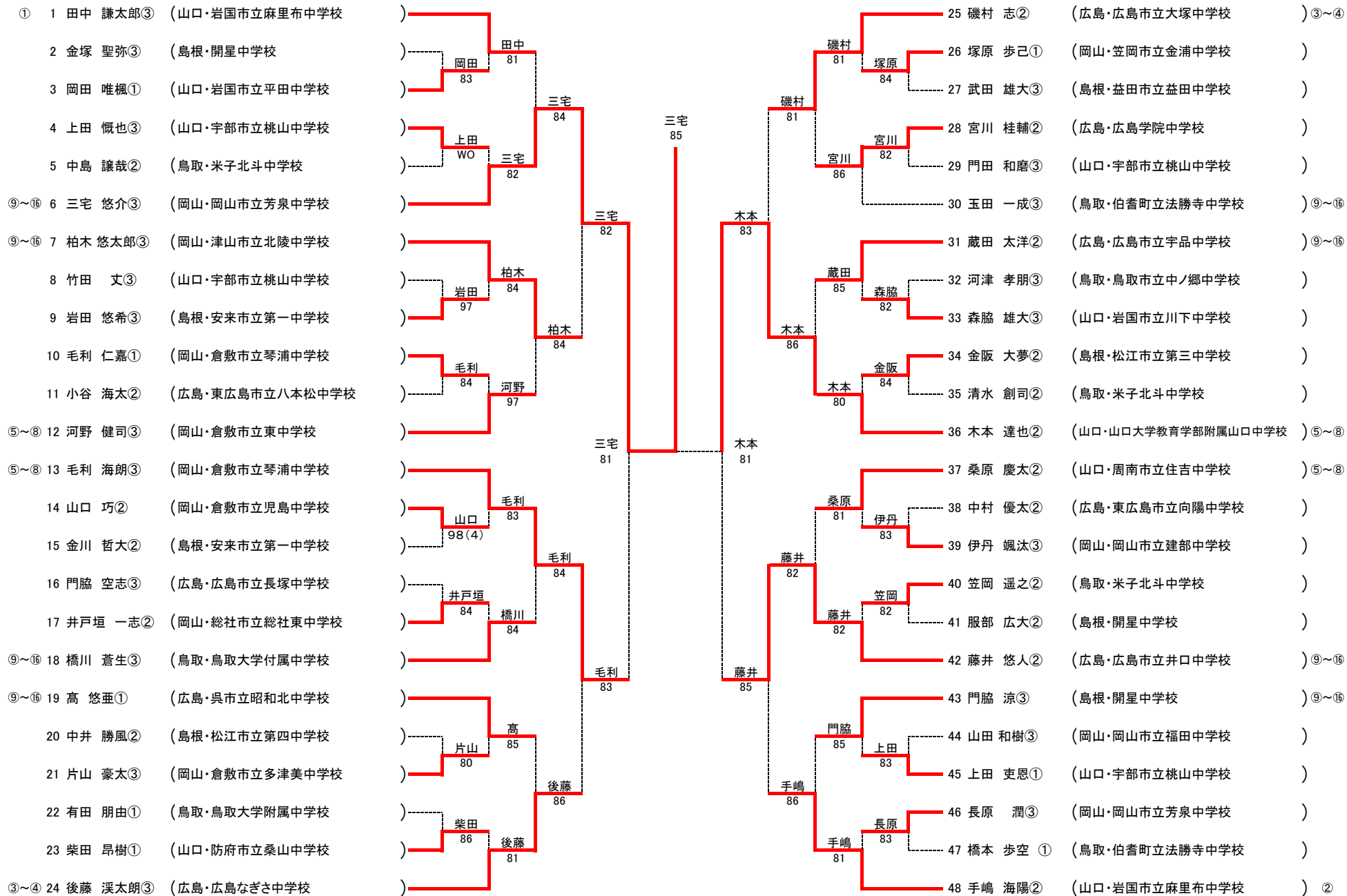
R SF	倉敷市立児島	③VS2	広島市立大塚
D2	渡邊・山水	4-⑥	築城・増本
D1	森・星嶋	1-⑥	原口・服部
S3	石川	⑥-1	中本
S2	菱川	⑦-6(2)	中島(亜)
S1	中島	⑥-0	中島(愛)

R F	比治山女子	2VS③	倉敷市立児島
D2	永木・金川	⑥-1	山水・渡邊
D1	見野・中野	⑥-2	森・星嶋
S3	三奈戸	0-⑥	石川
S2	小國	0-⑥	菱川
S1	丸古	5-⑦	中島

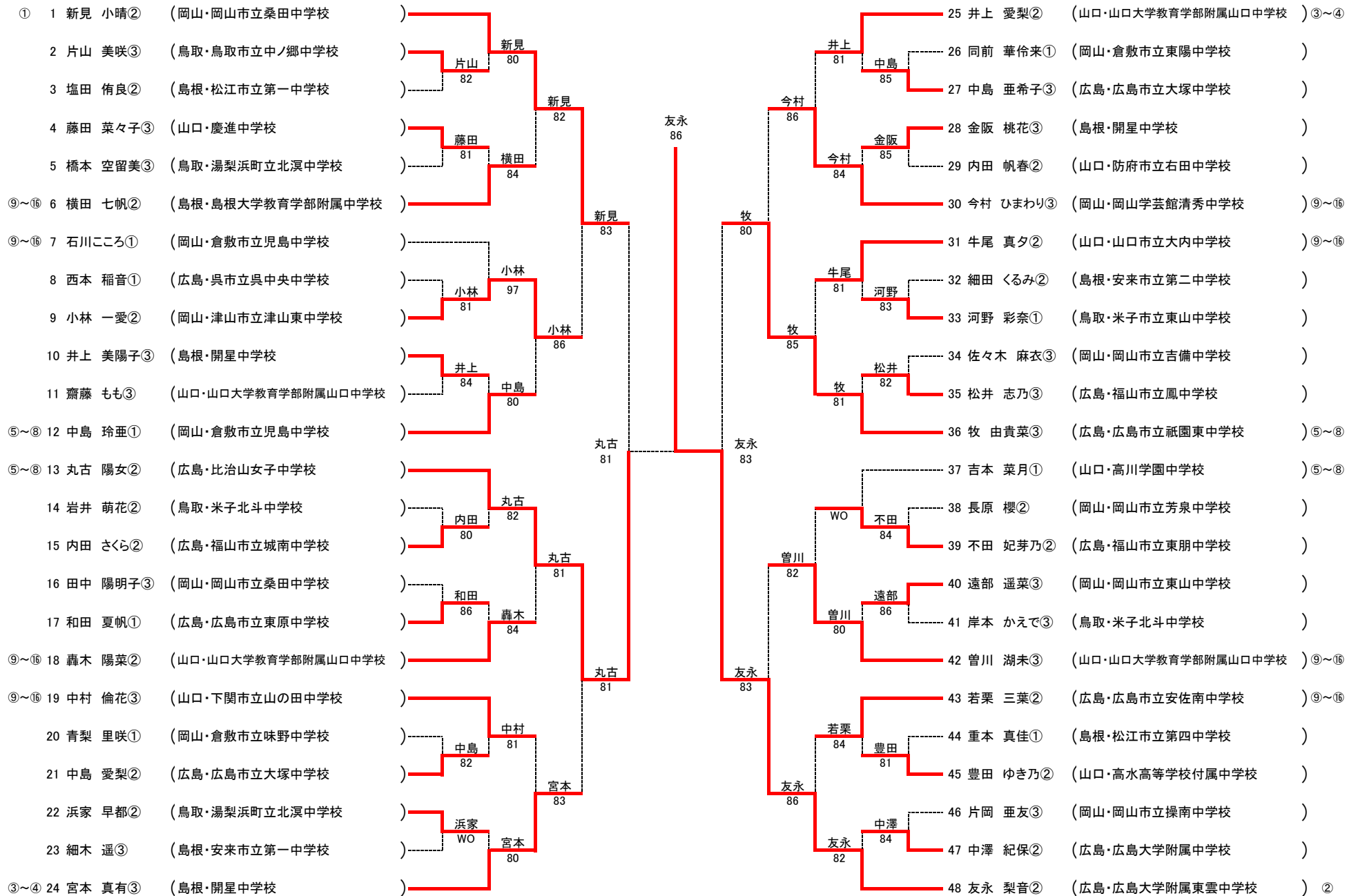
R 3決	倉敷市立味野	2VS③	広島市立大塚
D2	賀原・水嶋	2-⑥	築城・増本
D1	青梨(菜)・溝渕	⑥-2	服部・原口
S3	青梨(里)	⑥-0	中本
S2	西村	0-⑥	中島(愛)
S1	小橋	0-⑥	中島(亜)

R 2決	比治山女子	0VS③	広島市立大塚
D2	小國・山口	1-⑥	中島(亜)・増本
D1	丸古・金川	5-3打切	服部・原口
S3	中野	0-⑥	中本
S2	見野	0-⑥	中島(愛)
S1	永木	4-2打切	築城

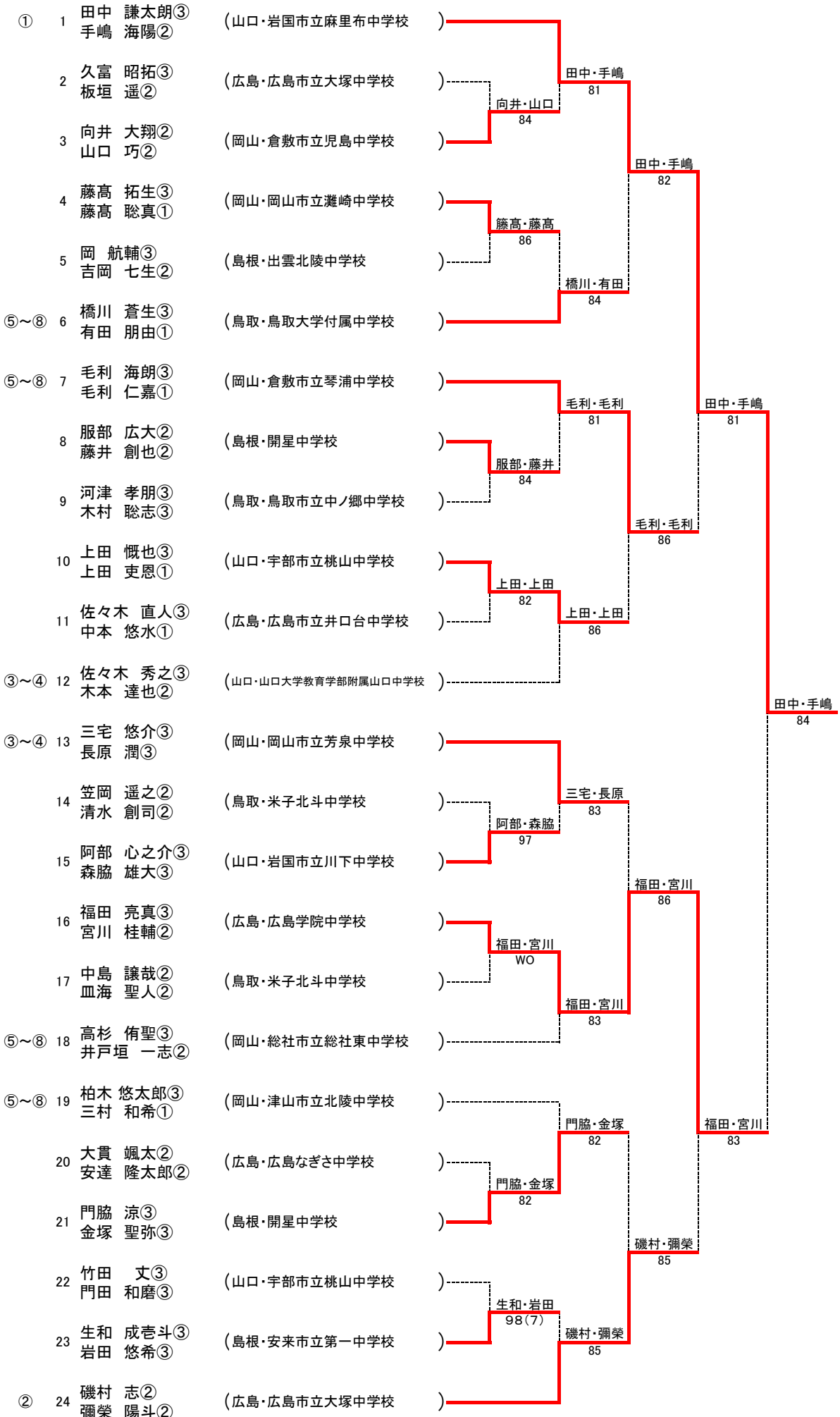
第43回全国中学生テニス選手権大会中国地区予選 男子シングルス



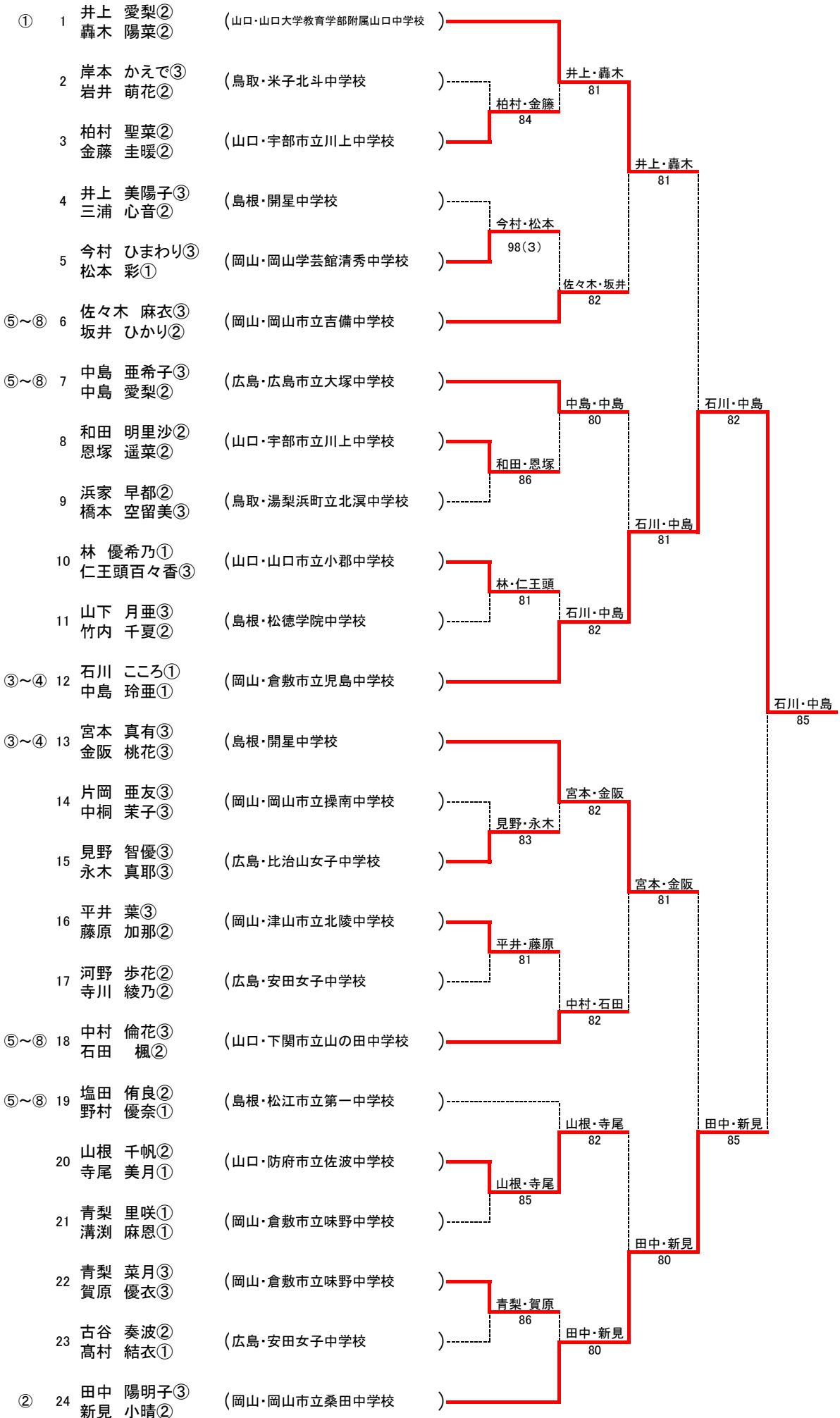
第43回全国中学生テニス選手権大会中国地区予選 女子シングルス



第43回全国中学生テニス選手権大会中国地区予選 男子ダブルス



第43回全国中学生テニス選手権大会中国地区予選 女子ダブルス



●男子シングルス(1~4位)

名前	学校	スコア	順位
6 三宅 悠介③	岡山・岡山市立芳泉中学校	81	1位
13 毛利 海朗③	岡山・倉敷市立琴浦中学校	85	
36 木本 達也②	山口・山口大学教育学部附属山口中学校	81	2位
42 藤井 悠人②	広島・広島市立井口中学校	82	

●男子シングルス(5~6位)

7 柏木 悠太郎③	岡山・津山市立北陵中学校	85	5位
24 後藤 湊太郎③	広島・広島なぎさ中学校	82	
25 磯村 志②	広島・広島市立大塚中学校	86	2位
48 手嶋 海陽②	山口・岩国市立麻里布中学校	86	

●男子ダブルス

名前	学校	スコア	順位
1 田中 謙太郎③ 手嶋 海陽②	山口・岩国市立麻里布中学校	81	1位
7 毛利 海朗③ 毛利 仁嘉①	岡山・倉敷市立琴浦中学校	84	
16 福田 亮真③ 宮川 桂輔②	広島・広島学院中学校	83	2位
24 磯村 志② 彌榮 陽斗②	広島・広島市立大塚中学校	85	

■男子シングルス順位

順位	名前	学校
1位	6 三宅 悠介③	岡山・岡山市立芳泉中学校
2位	36 木本 達也②	山口・山口大学教育学部附属山口中学校
3位	42 藤井 悠人②	広島・広島市立井口中学校
4位	13 毛利 海朗③	岡山・倉敷市立琴浦中学校
5位	25 磯村 志②	広島・広島市立大塚中学校
6位	7 柏木 悠太郎③	岡山・津山市立北陵中学校

■男子ダブルス順位

順位	名前	学校
1位	1 田中 謙太郎③ 手嶋 海陽②	山口・岩国市立麻里布中学校
2位	16 福田 亮真③ 宮川 桂輔②	広島・広島学院中学校
3位	7 毛利 海朗③ 毛利 仁嘉①	岡山・倉敷市立琴浦中学校
4位	24 磯村 志② 彌榮 陽斗②	広島・広島市立大塚中学校

●女子シングルス(1~4位)

名前	学校	順位
1 新見 小晴②	岡山・岡山市立桑田中学校	丸古 81
13 丸古 陽女②	広島・比治山女子中学校	友永 86 1位
36 牧 由貴菜③	広島・広島市立祇園東中学校	友永 83
48 友永 梨音②	広島・広島大学附属東雲中学校	

3位 牧 WO

●女子シングルス(5~6位)

9 小林 一愛②	岡山・津山市立津山東中学校	小林 83
24 宮本 真有③	島根・開星中学校	小林 86 5位
30 今村 ひまわり③	岡山・岡山学芸館清秀中学校	曾川 82
42 曾川 湖未③	山口・山口大学教育学部附属山口中学校	

●女子ダブルス

名前	学校	順位
1 井上 愛梨② 轟木 陽菜②	山口・山口大学教育学部 附属山口中学校	石川・中島 82
12 石川こころ① 中島 玲亜①	岡山・倉敷市立児島中学校	石川・中島 85 1位
13 宮本 真有③ 金阪 桃花③	島根・開星中学校	田中・新見 85
24 田中 陽明子③ 新見 小晴②	岡山・岡山市立桑田中学校	

3位 井上・轟木 84

■女子シングルス順位

1位	48 友永 梨音②	広島・広島大学附属東雲中学校
2位	13 丸古 陽女②	広島・比治山女子中学校
3位	36 牧 由貴菜③	広島・広島市立祇園東中学校
4位	1 新見 小晴②	岡山・岡山市立桑田中学校
5位	9 小林 一愛②	岡山・津山市立津山東中学校
6位	42 曾川 湖未③	山口・山口大学教育学部附属山口中学校

■女子ダブルス順位

1位	12 石川こころ① 中島 玲亜①	岡山・倉敷市立児島中学校
2位	24 田中 陽明子③ 新見 小晴②	岡山・岡山市立桑田中学校
3位	1 井上 愛梨② 轟木 陽菜②	山口・山口大学教育学部附属山口中学校
4位	13 宮本 真有③ 金阪 桃花③	島根・開星中学校