

平成29年4月2日

関係各位

山口県テニス協会
ジュニア委員長 川武郷

2017中国オープンジュニア山口大会のドローにつきまして、
一部種目のシード選手に欠場が生じたため
繰り上りとなりましたのでお知らせいたします。

※ 4/1通知済 → U16男子・U16女子

※ 4/2追加分 → U12男子・U16男子 (13:00時点)

なお、繰り上りは、最新ランキングではなく受付締切日(3/3)時点での
ランキングが対象となります。

また、これ以降にシード選手の欠場が生じた場合は、
当日会場にてお知らせします。

今回は、参加者多数により、コンソレーションは行いませんので
ご了承ください。

なお、大会初日は、以下のとおりで行う予定です。

U12男子はベスト16 または ベスト32まで

U12女子はベスト8 または ベスト16まで

U14・16男女はベスト4 または ベスト8まで

尚、欠場の場合でもエントリー料は徴収しますのでご注意願います。
大会欠場等の連絡はジュニア委員会 川武までお願いします。

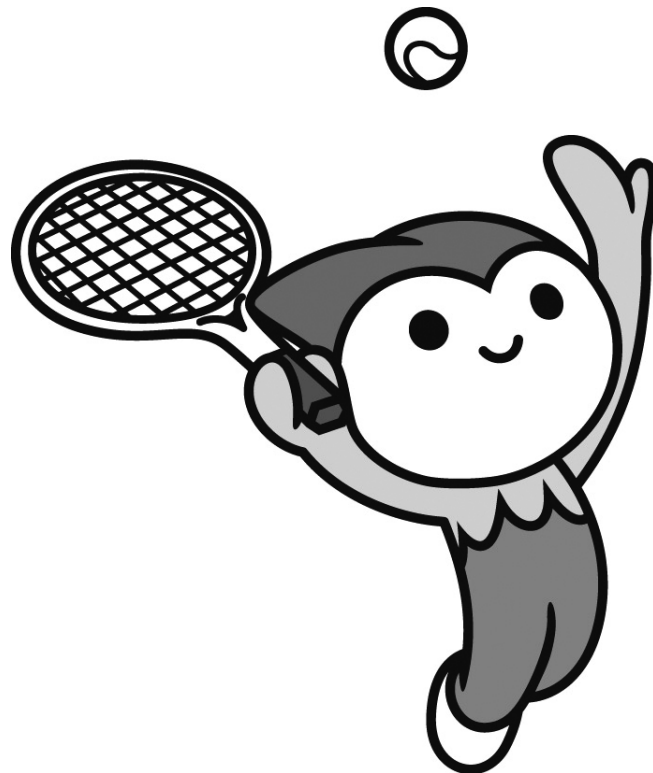
山口県ジュニア委員会 川武(かわたけ)

○携帯 090-4102-3985

○メール mcenroe@jcom.home.ne.jp

以上

平成29年度
第20回 中国オープンジュニア山口大会



主催	山口県テニス協会
共催	山口県教育委員会 岩国市教育委員会
主管	山口県ジュニア委員会
後援	中国ジュニア委員会
日程	平成29年4月3, 4日(月・火) (予備日:5日(水))
会場	維新百年記念公園テニス場 岩国市運動公園テニスコート

大会日程

		種 目	試合会場	試合開始(予定)	受付締切
4月3日(月)		U12男子シングルス	岩国市運動公園 テニスコート	9:00	8:30
		U12女子シングルス		10:30	10:15
		U14女子シングルス		13:00	12:45
		U14男子シングルス	維新百年記念公園 テニス場	9:00	8:30
		U16男子シングルス		11:00	10:45
		U16女子シングルス		13:00	12:45
4月4日(火)	※前日の残り※	U12男子シングルス	岩国市運動公園 テニスコート	※	※
		U12女子シングルス			
		U14女子シングルス			
		U14男子シングルス	維新百年記念公園 テニス場	※	※
		U16男子シングルス			
		U16女子シングルス			
4月5日(水)		予備日	岩国市運動公園テニスコート 維新百年記念公園テニス場		

※4月3日(月)16:00に本部にて、会場及びオーダーを発表します。

★ 受付は各種目の受付締切時間までに行ってください。 ★

大会役員

ディレクター 川武 郷
レフェリー 村川 洋
進行 山口県ジュニア委員

諸注意・連絡事項

1. 試合方法

本戦、3位決定戦	1セットマッチ(6-6タイブレーク)
----------	--------------------

※ 今回は参加者多数により、コンソレーションは行いません

★天候その他の事情により、試合方法及び会場を変更することもあります。

2. 試合前の練習はサービス4本とします。

3. 遅刻に対するペナルティーなど、その他のルールはJTAルールを採用します。
4. 試合はセルフジャッジです。サーバーはポイントやゲームのコールを相手に聞こえるように大きな声でして下さい。
5. 選手は進行板に注意して、前の試合が終わったら直ちにコートに入って試合を行って下さい。
6. 試合終了後、勝者は速やかにボールと進行板に貼ってある自分のカードを本部に届けて下さい。
7. 開会式は行いません。受付、参加料(2100円)は各選手が届けてください。
8. 雨天などにより試合の有無が不明な場合でも、定刻には会場に集合して下さい。
9. コート外からのアドバイスやジャッジに関する抗議等を一切禁止します。
選手はジュニアらしい態度で試合に臨むこと。
10. 体調の悪い場合は無理して試合をせずに勇気を持って棄権して下さい。
11. 練習コートは各選手交代で練習して下さい。(8:00~8:20 / 8:20~8:35 / 8:35~8:50)
各コートのシングルスティック、スコアボードを倉庫から出して練習を始めて下さい。

12. ごみは必ず各自で持ち帰ること。

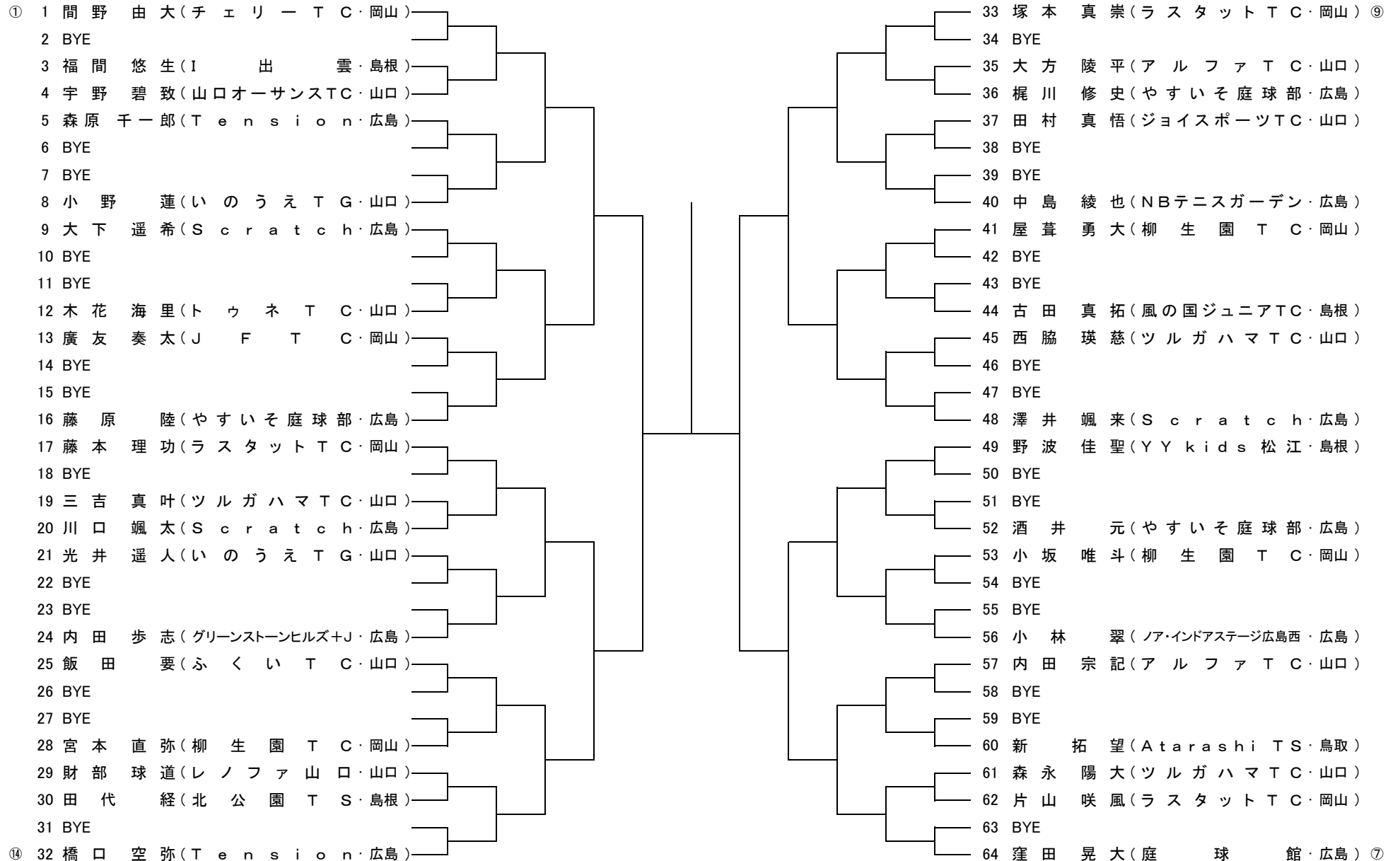
観客のみなさんへ・・・お願い

- 1) ラインジャッジ等の判定に関して、口出しすることをお控え下さい。
- 2) 好プレーに対しては、敵味方関係なく、惜しみない拍手喝采をお願いします。
- 3) ダブルフォルトでの得点に対する拍手喝采はご遠慮下さい。

第20回 中国オープンジュニア山口大会

U12男子シングルス(1)

岩国市運動公園テニスコート
2017.4/3.4

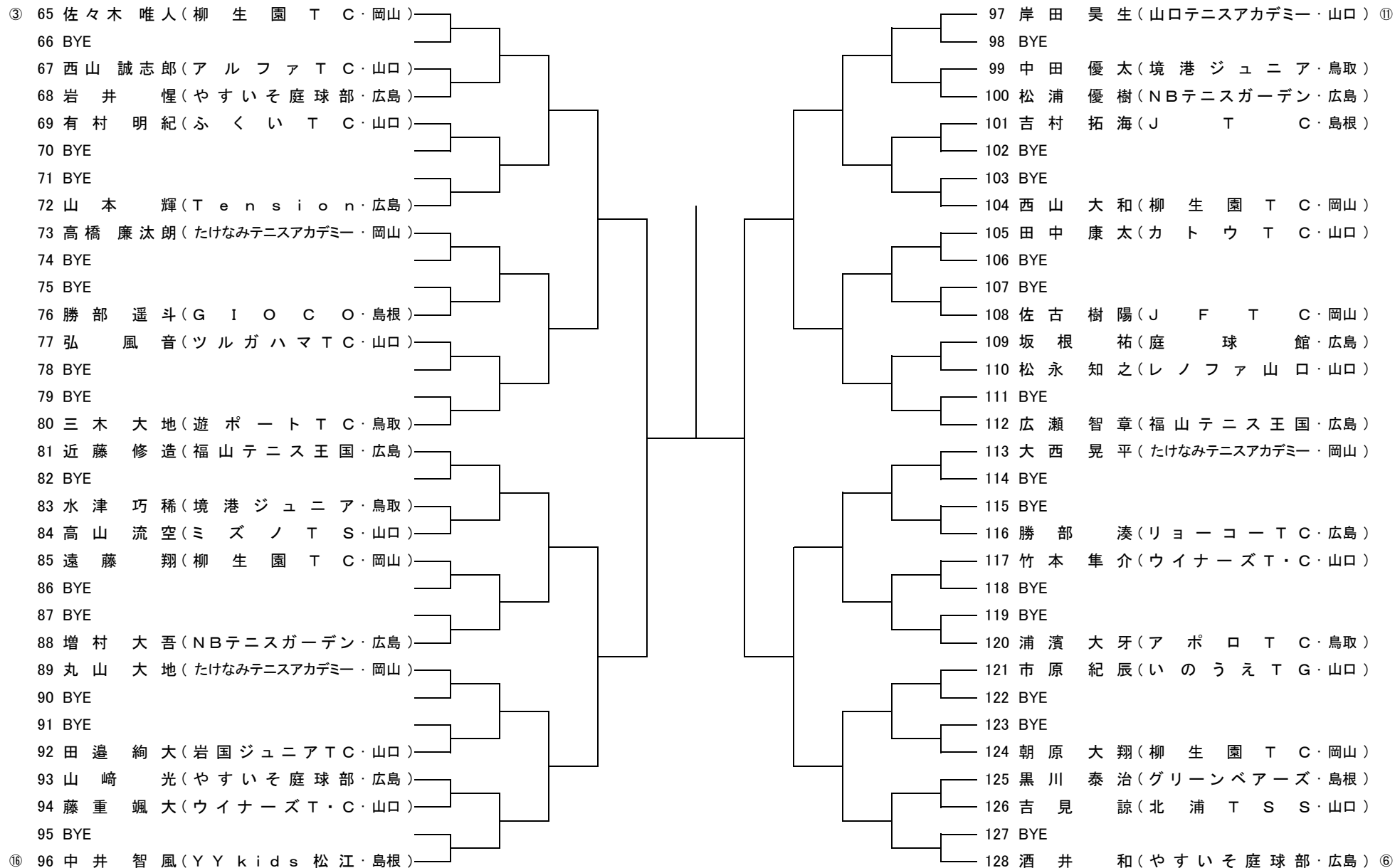


シード順位 ①間野 由大②小野 蓮③クリストファー・混生④片山 隆太⑤中島 聖七⑥酒井 和⑦窪田 晃大⑧渡邊 脩真⑨塚本 真崇⑩長尾 治紀⑪岸田 昊生⑫勝部 篤輝⑬工藤 翼⑭橋口 空弥⑮青木 佑仁⑯中井 智風⑰達川 丈徳

第20回 中国オープンジュニア山口大会

U12男子シングルス(2)

岩国市運動公園テニスコート
2017.4/3.4

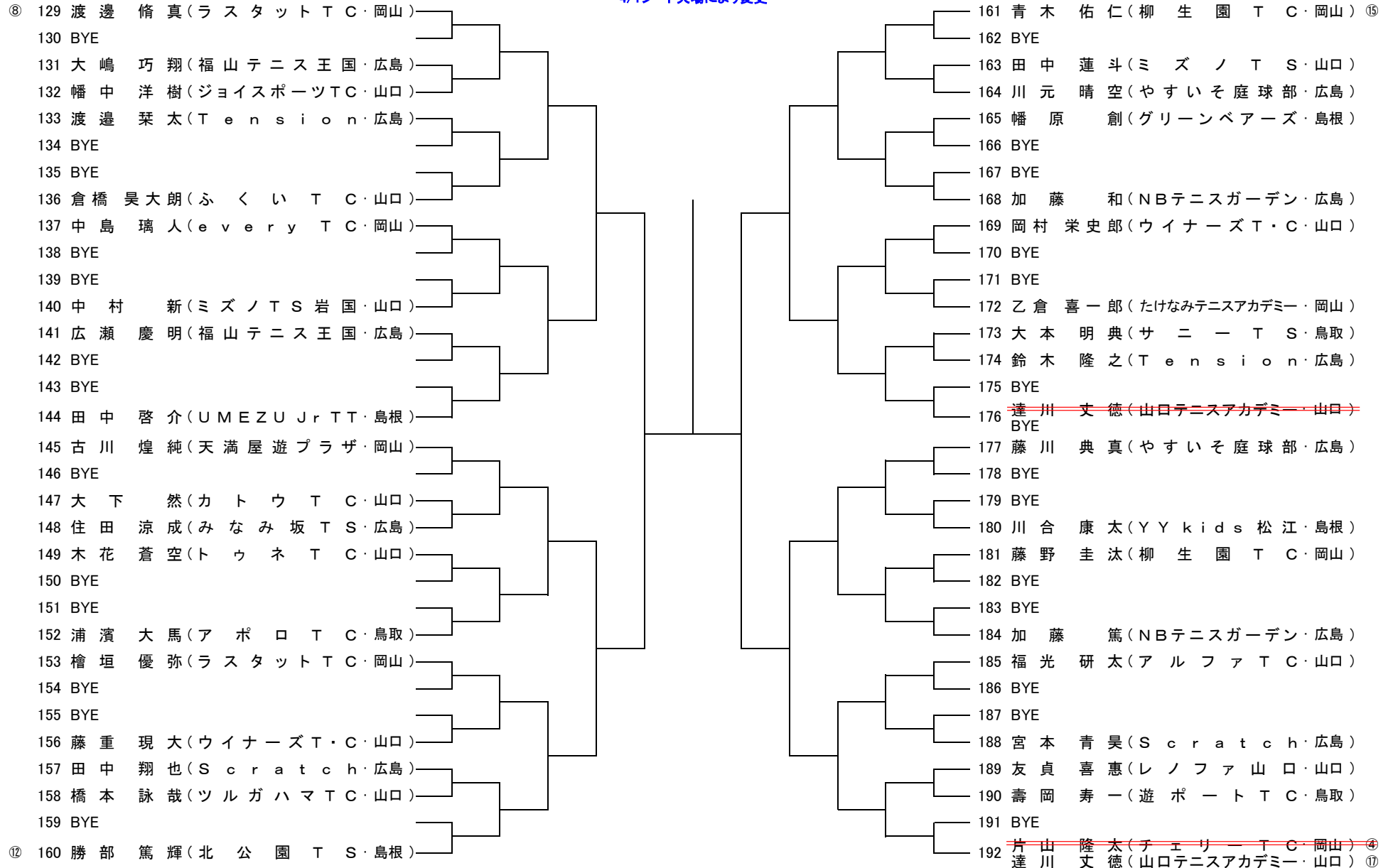


第20回 中国オープンジュニア山口大会

U12男子シングルス(3)

岩国市運動公園テニスコート
2017.4/3.4

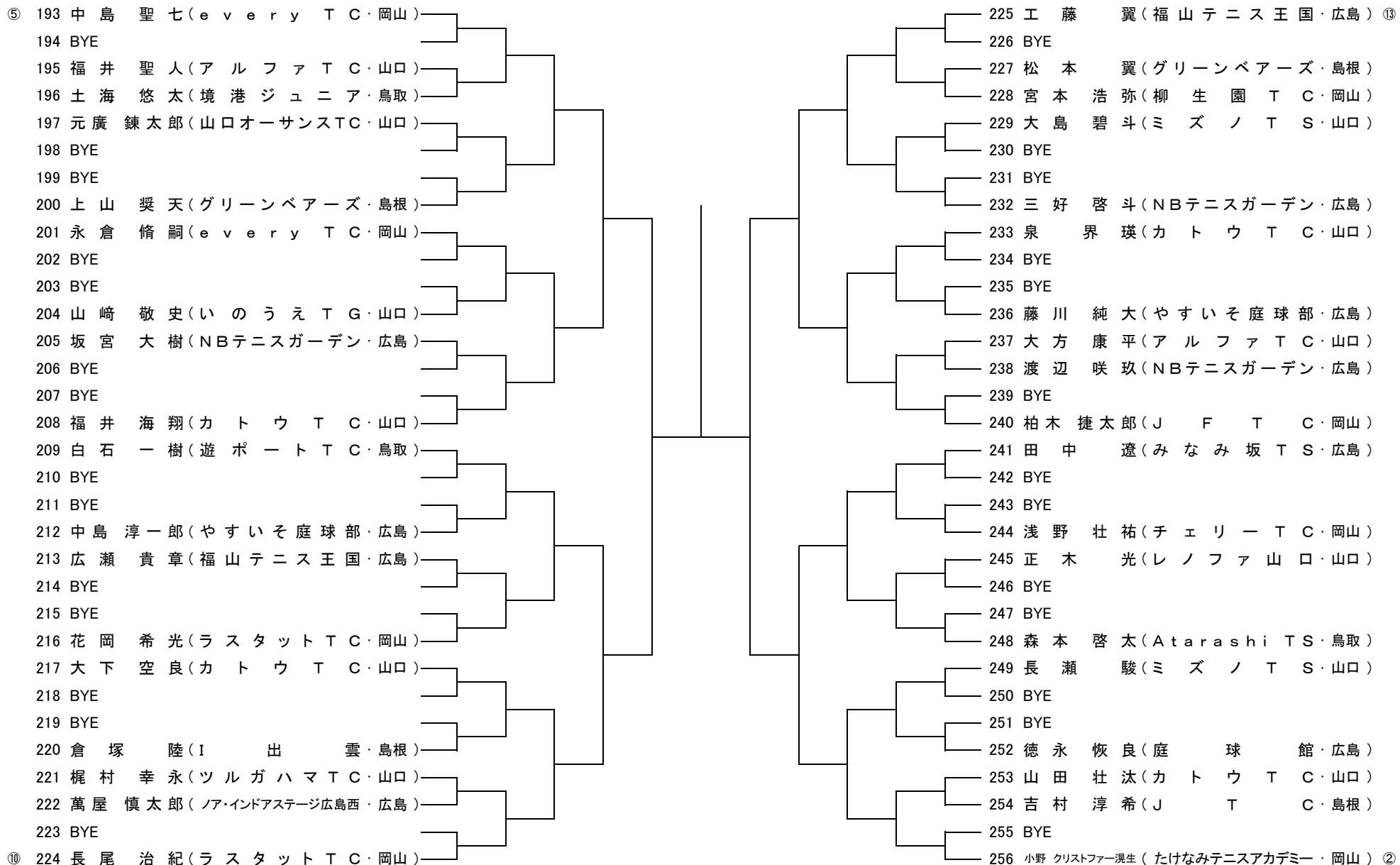
4/1シード欠場により変更



第20回 中国オープンジュニア山口大会

U12男子シングルス(4)

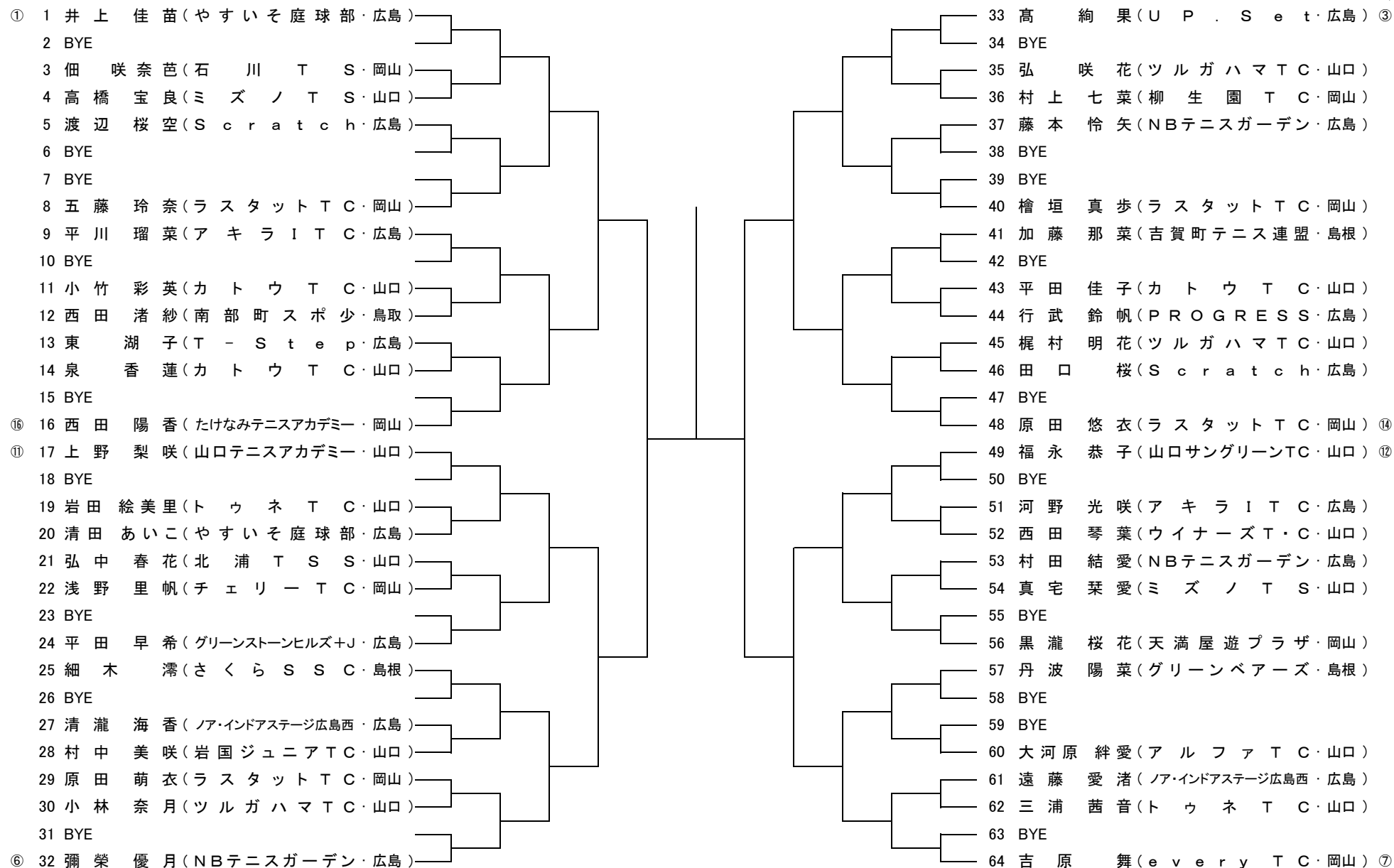
岩国市運動公園テニスコート
2017.4/3,4



第20回 中国オープンジュニア山口大会

U12女子シングルス(1)

岩国市運動公園テニスコート
2017.4/3.4

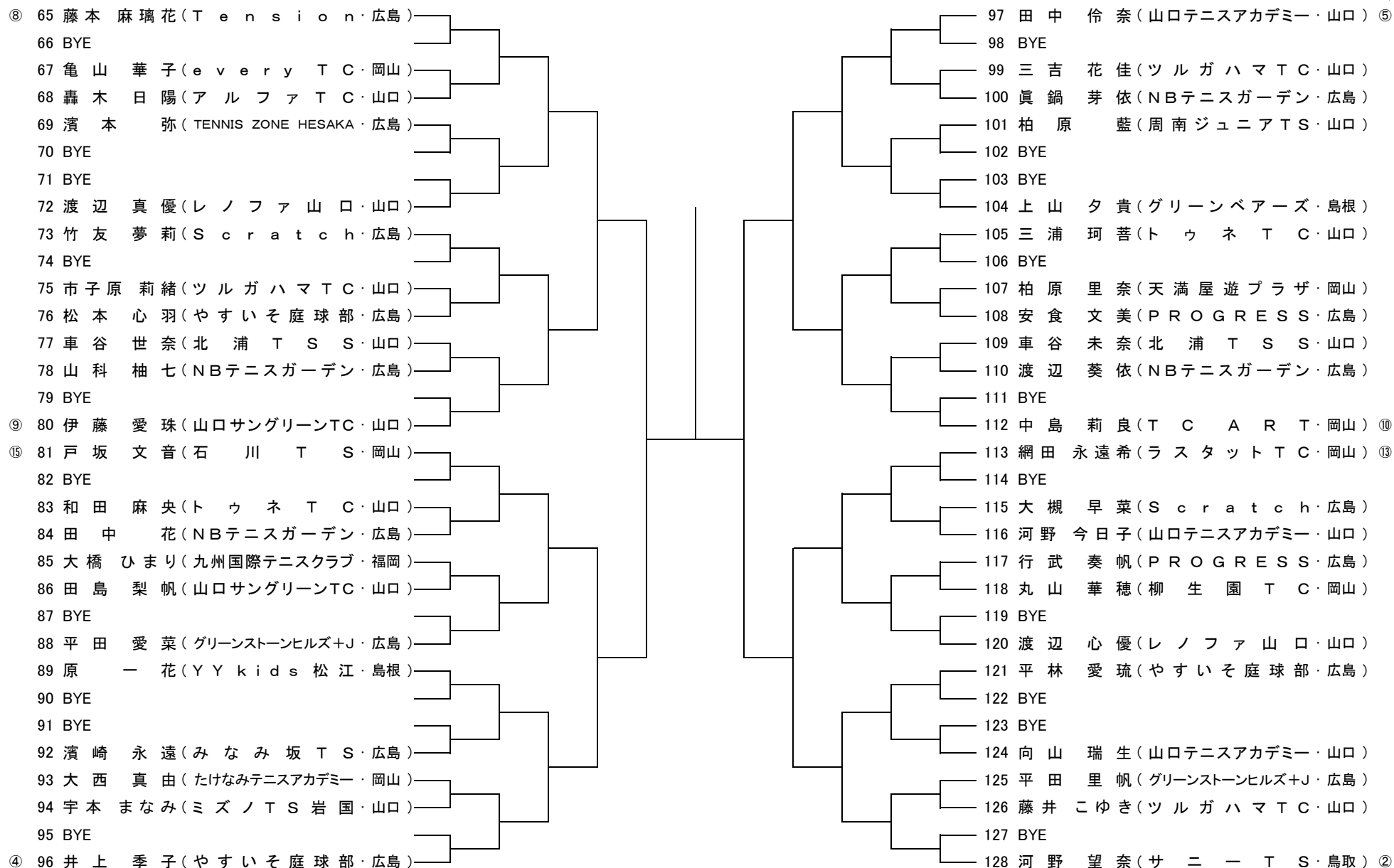


シード順位 ①井上 佳苗②河野 望奈③高 絢果④井上 季子⑤田中 伶奈⑥彌 榮 優月⑦吉原 舞⑧藤本 麻璃花⑨伊藤 愛珠⑩中島 莉良⑪上野 梨咲⑫福永 恭子⑬網田 永遠希⑭原田 悠衣⑮戸坂 文音⑯西田 陽香

第20回 中国オープンジュニア山口大会

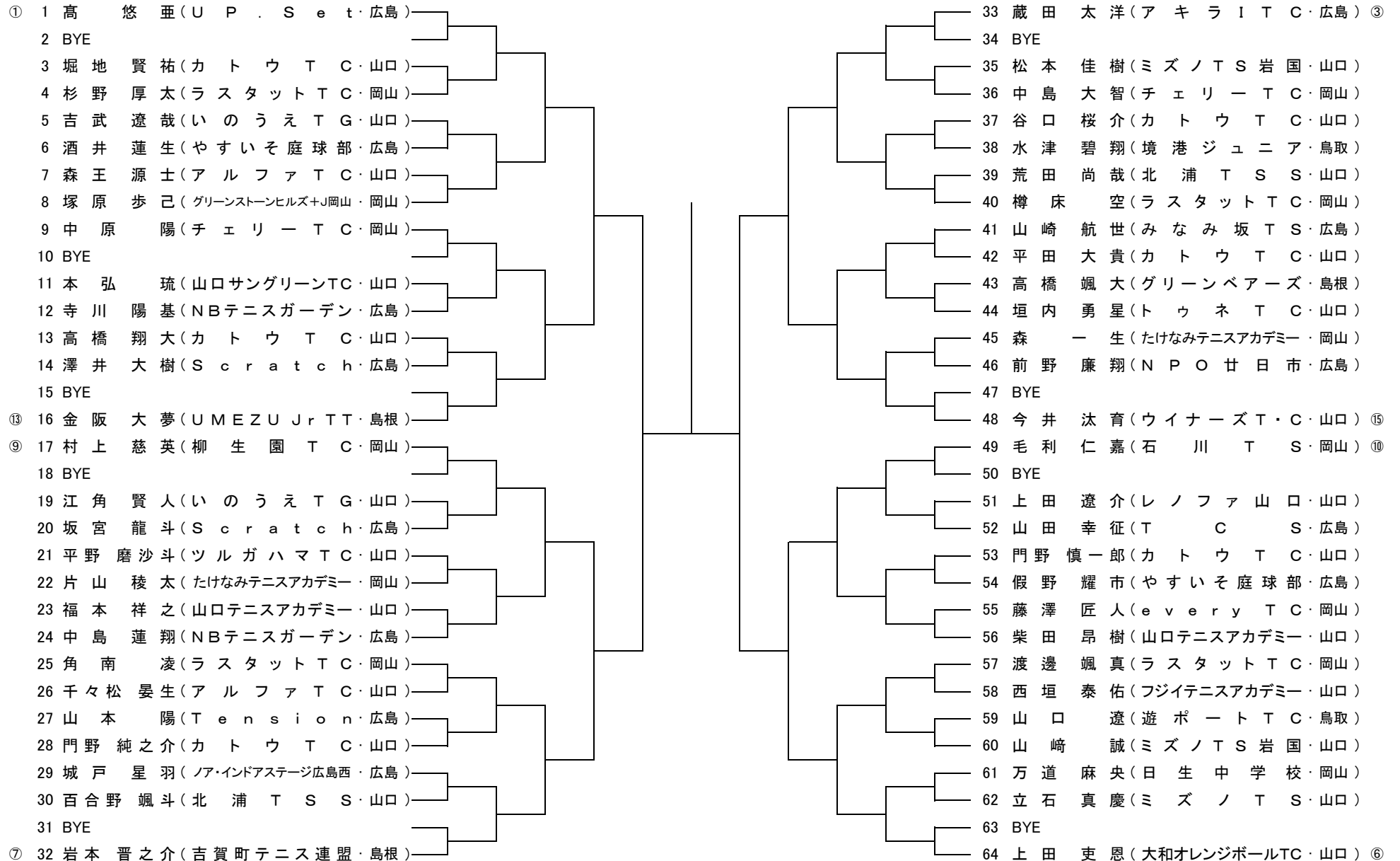
U12女子シングルス(2)

岩国市運動公園テニスコート
2017.4/3.4



第20回 中国オープンジュニア山口大会 U14男子シングルス(1)

維新百年記念公園テニスコ
2017.4/3.4



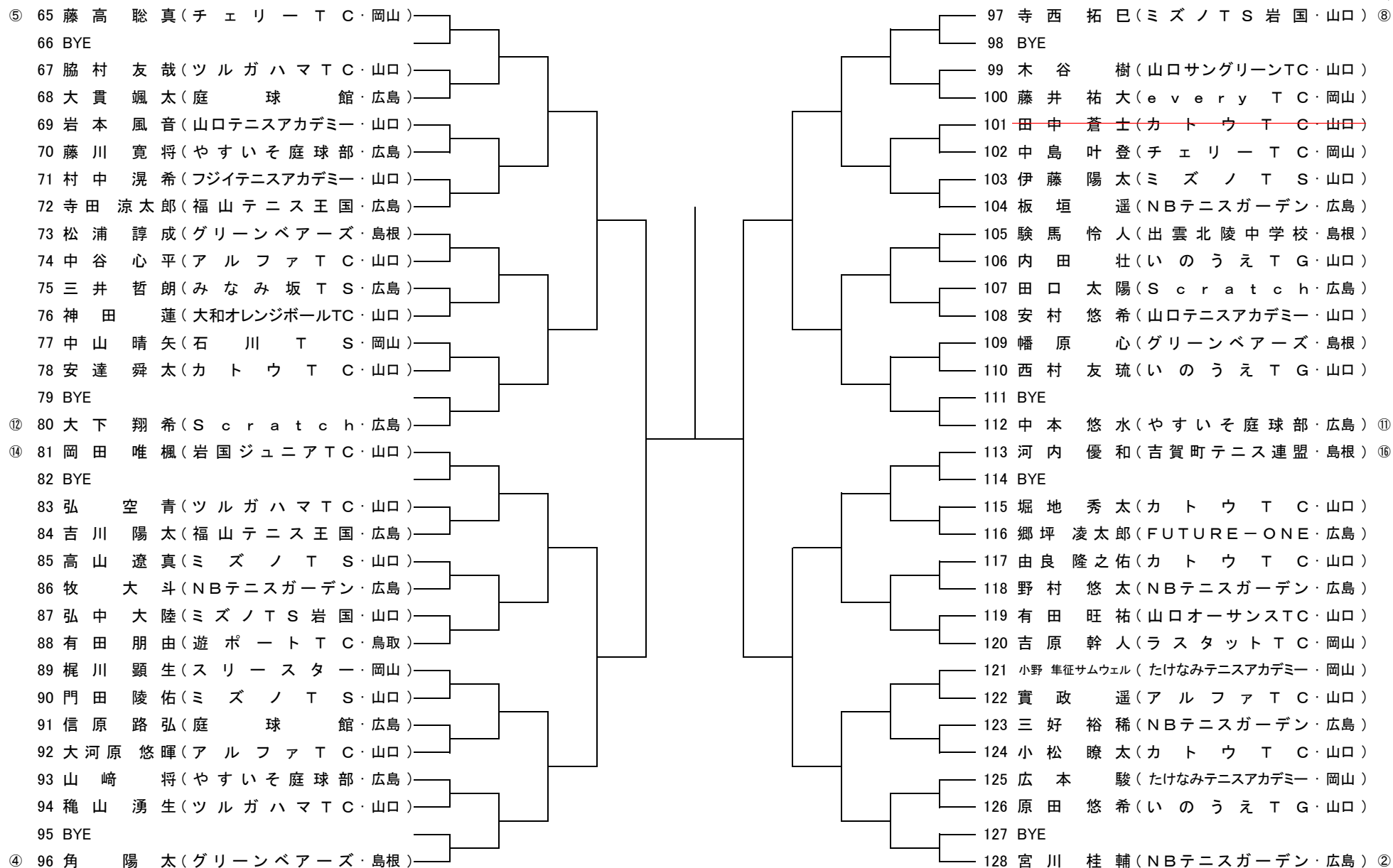
シード順位 ①高 悠亜②宮川 桂輔③蔵田 太洋④角 陽太⑤藤高 聡真⑥上田 吏恩⑦岩本 晋之介⑧寺西 拓巳⑨村上 慈英⑩毛利 仁嘉⑪中本 悠水⑫大下 翔希⑬金阪 大夢⑭岡田 唯楓⑮今井 汰育⑯河内 優和

第20回 中国オープンジュニア山口大会

U14男子シングルス(2)

維新百年記念公園テニスコート

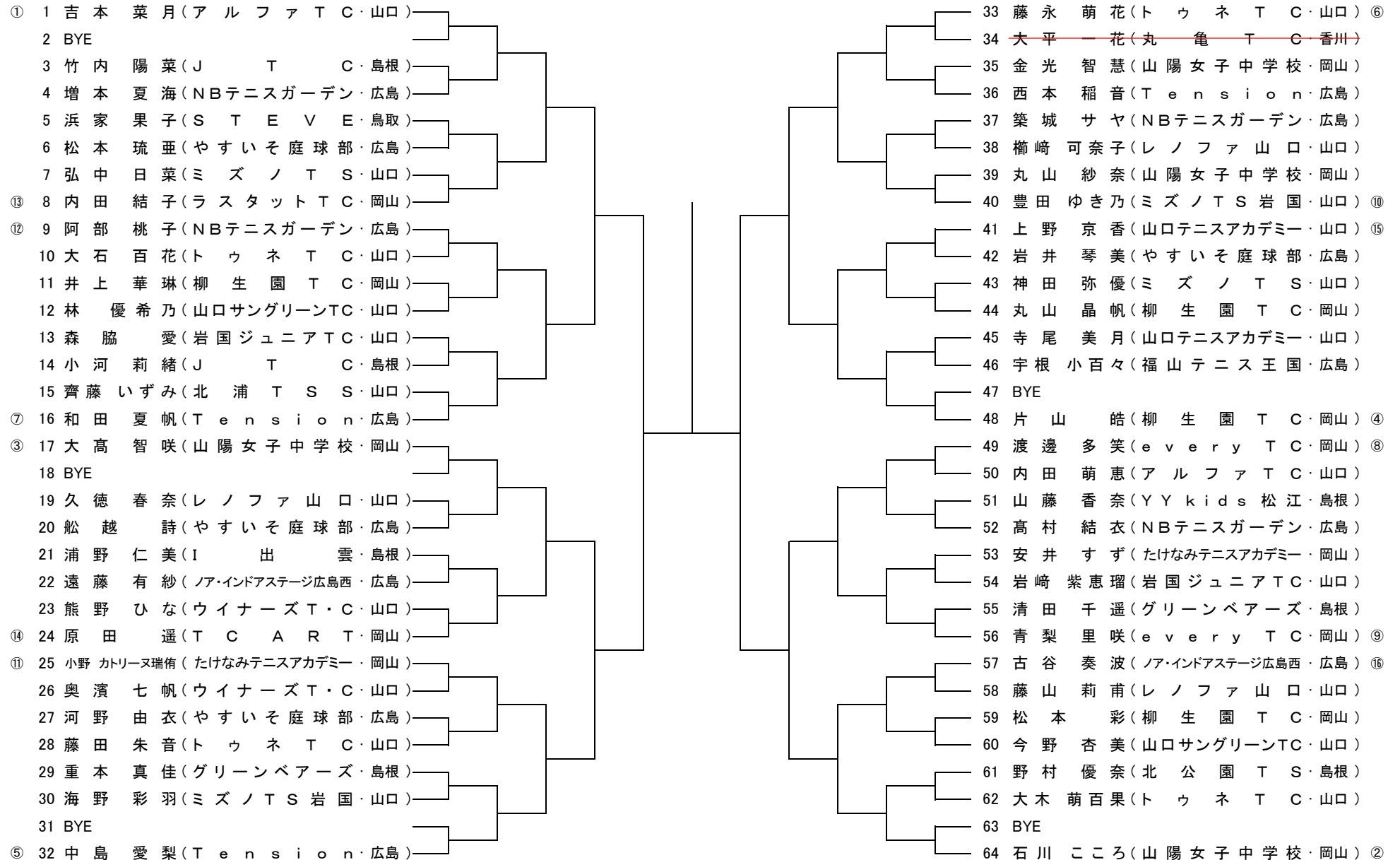
2017.4/3.4



第20回 中国オープンジュニア山口大会

U14女子シングルス

岩国市運動公園テニスコート
2017.4/3.4



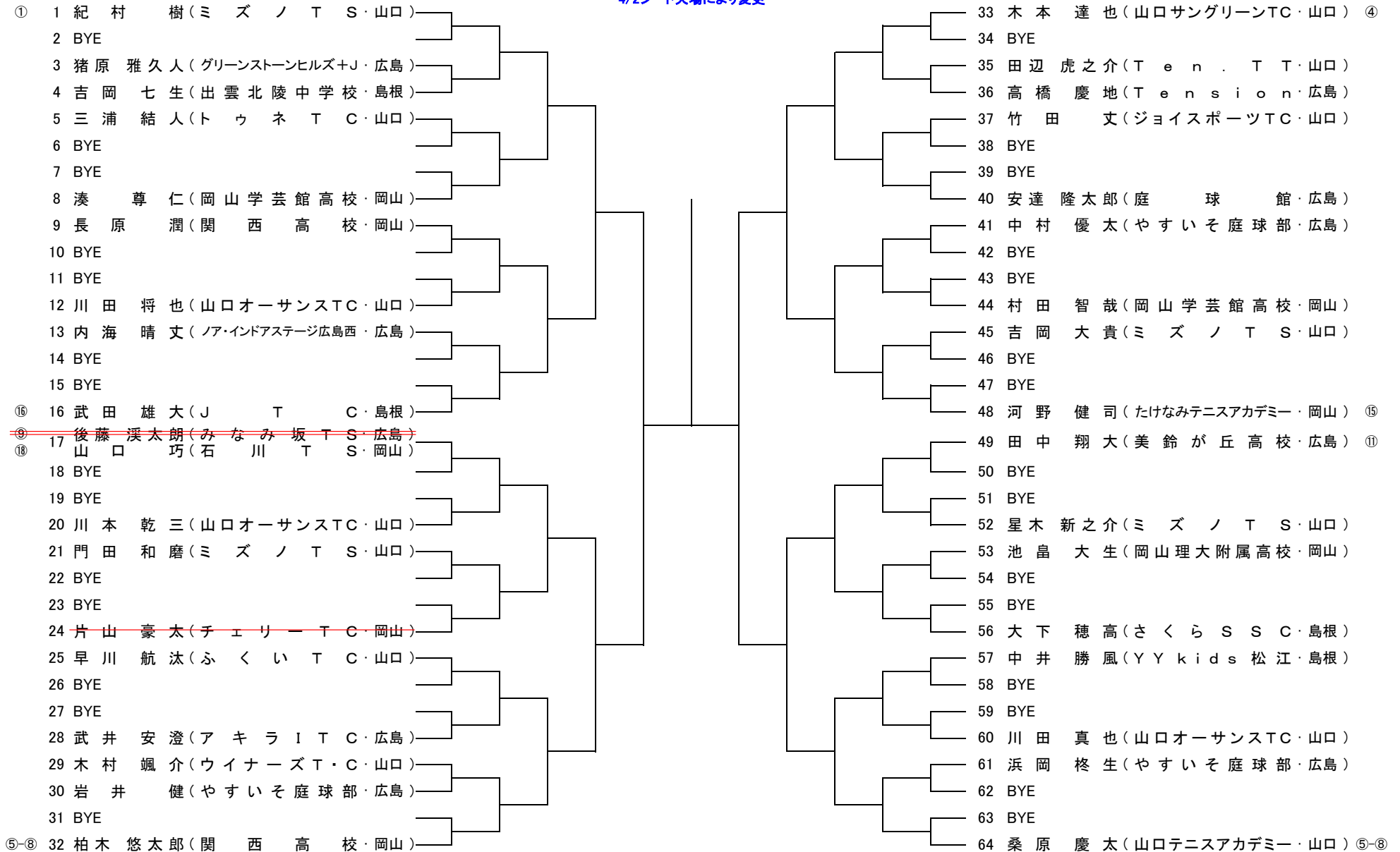
シード順位 ①吉本 菜月②石川 ころろ③大高 智咲④片山 皓⑤中島 愛梨⑥藤永 萌花⑦和田 夏帆⑧渡邊 多笑⑨青梨 里咲⑩豊田 ゆき乃⑪小野 カトリーヌ瑞侑⑫阿部 桃子⑬内田 結子⑭原田 遥⑮上野 京香⑯古谷 奏波

第20回 中国オープンジュニア山口大会

U16男子シングルス(1)

4/2シード欠場により変更

維新百年記念公園テニス場
2017.4/3.4



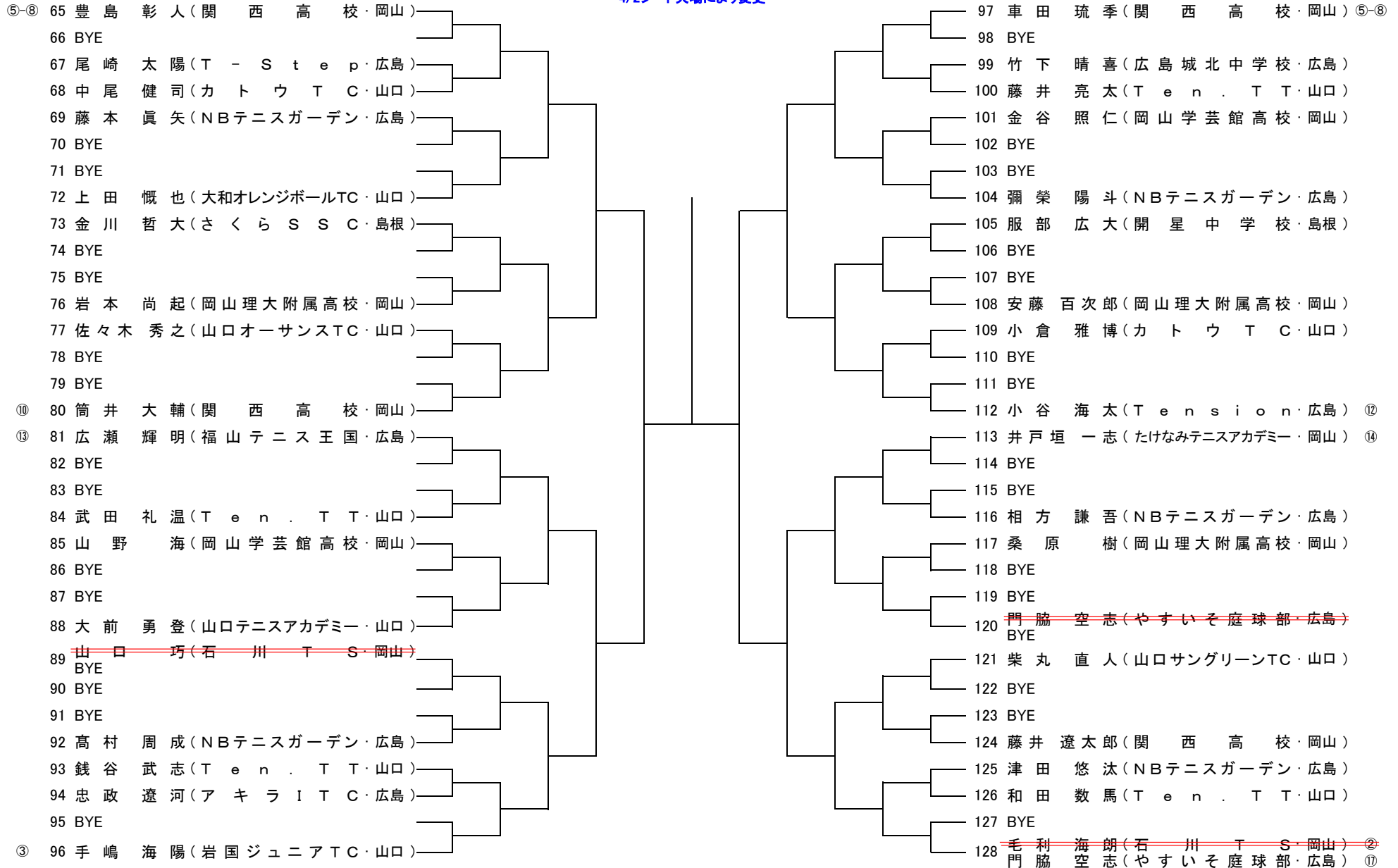
シード順位 ①紀村 樹②毛利 海朝③手嶋 海陽④木本 達也⑤~⑧豊島 彰人、車田 琉季、柏木 悠太郎、桑原 慶太⑨後藤 溪太朗⑩筒井 大輔⑪田中 翔大⑫小谷 海太⑬広瀬 輝明⑭井戸垣 一志⑮河野 健司⑯武田 雄大⑰門脇 空志⑱山口 巧

第20回 中国オープンジュニア山口大会

U16男子シングルス(2)

4/2シード欠場により変更

維新百年記念公園テニス場
2017.4/3.4



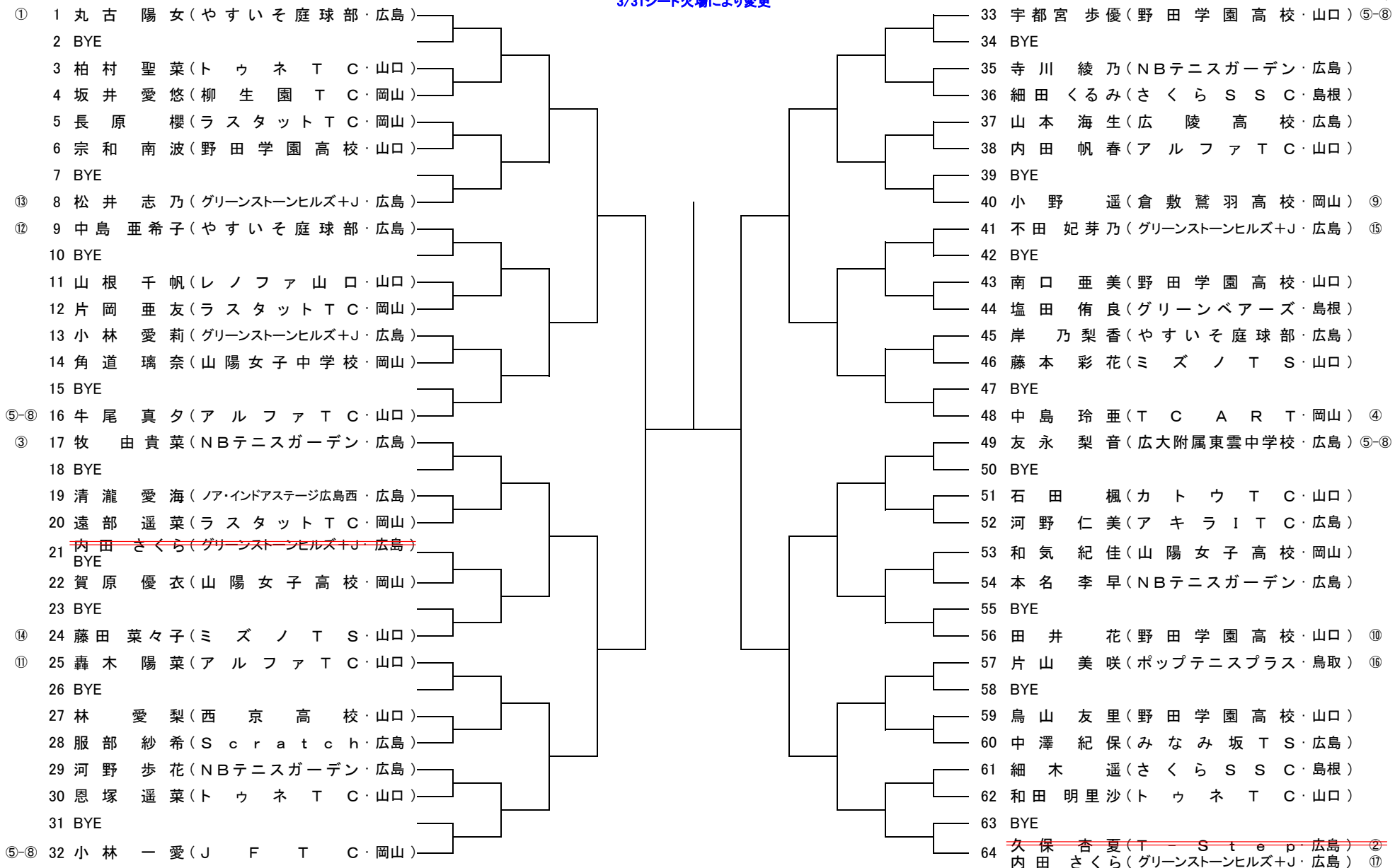
第20回 中国オープンジュニア山口大会

U16女子シングルス

3/31シード欠場により変更

維新百年記念公園テニスコート

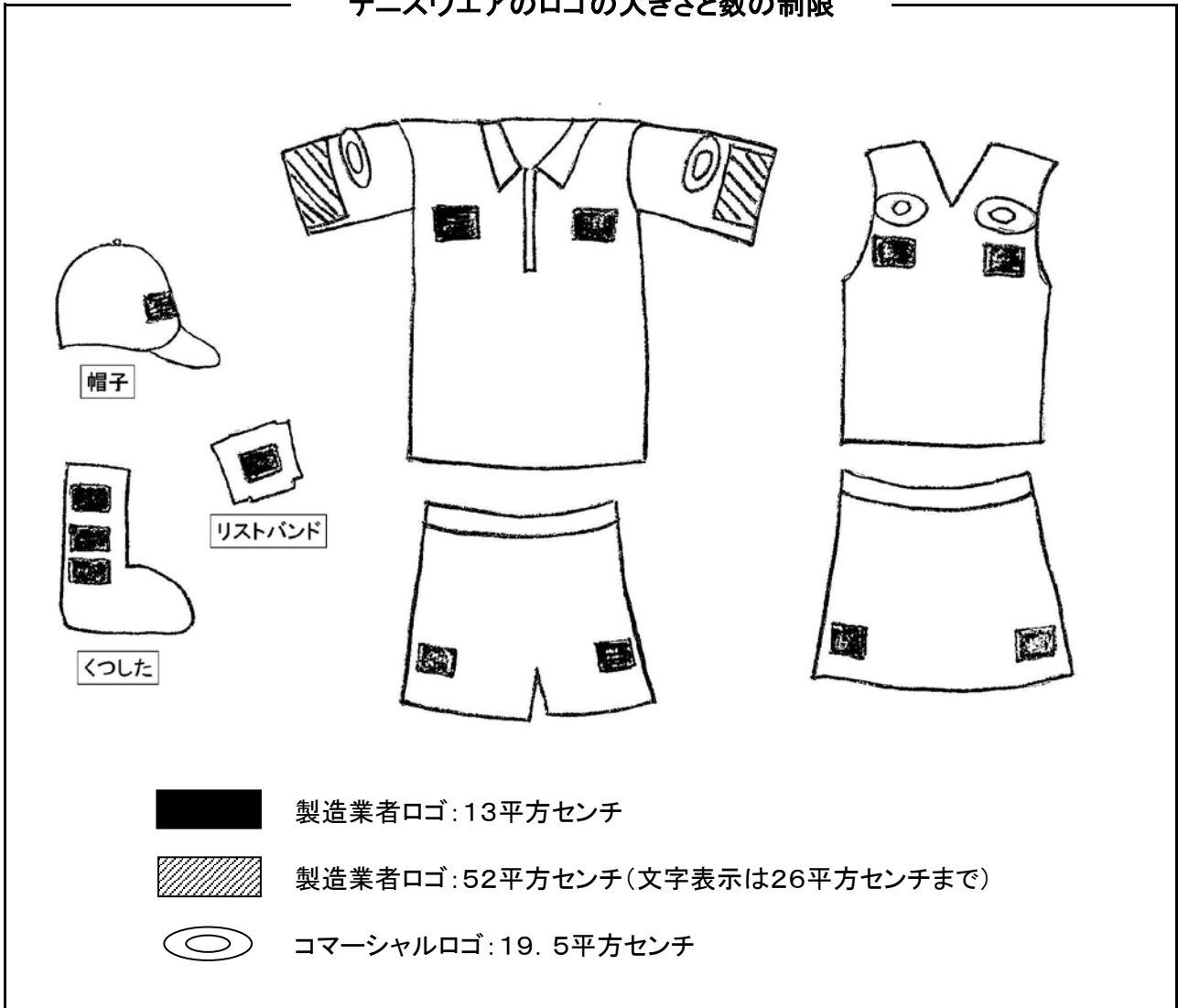
2017.4/3.4



シード順位 ①丸古 陽女②久保 杏夏③牧 由貴菜④中島 玲亜⑤-⑧友永 梨音、宇都宮 歩優、牛尾 真夕、小林 一愛⑨小野 遥⑩田井 花⑪轟木 陽菜⑫中島 亜希子⑬松井 志乃⑭藤田 菜々子⑮不田 妃芽乃⑯片山 美咲⑰内田 さくら

服装用具に関するコード (試合前に確認しておきましょう)

テニスウェアのロゴの大きさと数の制限



- ☆ ワンピースはウエストから上をシャツ、下をスカートとみなす。
- ☆ 13平方センチの製造業者ロゴ2つの代わりに26平方センチのロゴ1つを付けてもよい。
- ☆ アディダスの3本線は製造業者ロゴとみなす。
- ☆ ウォームアップスーツについても同じ大きさと数が適用される。
- ☆ 大会によっては色、襟付きシャツなどを制限、規定する場合がある。

不明な点は、レフェリー又はロービングアンパイアに確認すること。