

2017 岡山オープンジュニアテニストーナメント(U17) 予定表

試合予定

12月2日(土) 備前コート (午前9:30分 試合開始)

- * 備前南コート 女子・ベスト8 (試合進行上、ベスト16になる時もあります。)
- * 備前北コート 男子・ベスト8 (試合進行上、ベスト16になる時もあります。)
(ベスト8進出選手は、2日目に1位~8位の順位戦があります。)
- * 初戦敗者による男子、女子の練習マッチは1セットマッチで南コートで行います。
..男子選手)の方は、南コートに移動し受付をしてください。
(当日の天候、試合進行等で変更することがあります。)

12月3日(日) 備前コート (午前9:30分 試合開始)

- * 備前南コート 女子 決勝まで(1位~8位の順位戦を行います。)
- * 備前北コート 男子 決勝まで(1位~8位の順位戦を行います。)

受付

12月2日(土) 備前コート

- * 南コート(女子)・北コート(男子)共 9:00までに受付を済ませて下さい。

12月3日(日) 備前コート

- * 南コート(女子)・北コート(男子)共 9:00までに受付を済ませて下さい。
(1位~8位の順位戦を行います。)

初戦敗者による練習マッチ

12月2日(土) 備前南コート

- * 午前11:30分 試合開始予定
(希望選手の方は、早めに南コートで受付をしてください。)

練習コート 備前コート

12月2日(土) 南コート、北コート共 9:00~9:20 (10分単位 2R)

12月3日(日) 南コート、北コート共 9:00~9:20

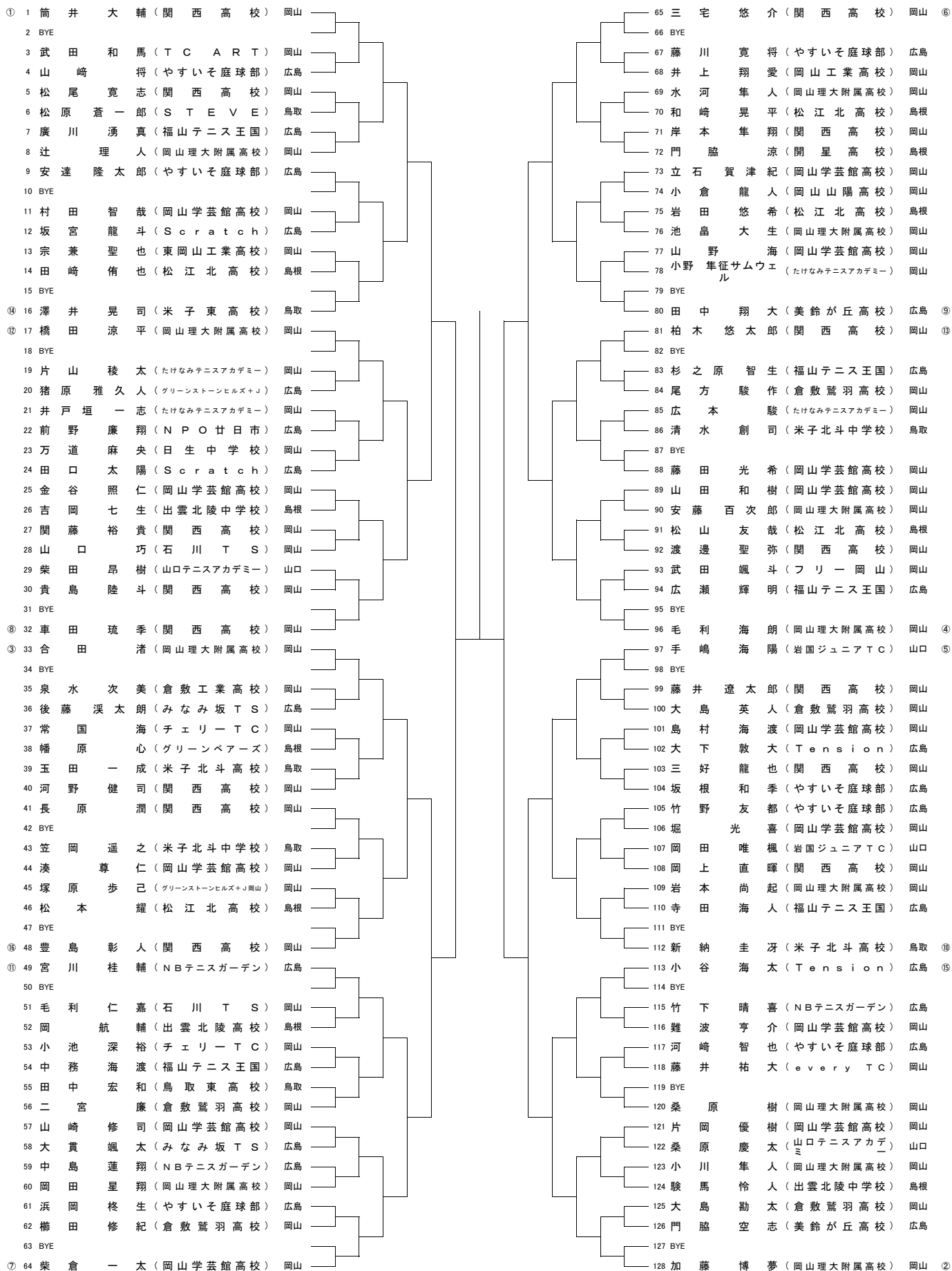
譲り合って練習してください。

N/S連絡について

連絡先 090-3170-1931 小郷正一

平成29年度
岡山オープンジュニアテニストーナメント(U17)

男子シングルス Cグレード



平成29年度
岡山オープンジュニアテニストーナメント(U17)

女子シングルス Cグレード

