

第16回 岡山オープン ジュニア テニストーナメント予定表

1月18日(土)			
備前南コート		備前北コート	
スタート	9:30	U12男子 1R~ベスト8	スタート 9:30 U12・U14女子 1R~ ベスト8 スタート 11:00 U14男子 1R~ベスト8

1月19日(日)			
備前南コート		備前北コート	
スタート	9:30	育成練習マッチ	スタート 9:30 U12・U14: 男子・女子 1位~16位 順位戦

受付

1月18日(土) 南コート U12男子 9:00 までに受付を済ませてください。
 北コート U12女子 9:00 までに受付を済ませてください。
 U14女子 9:00 までに受付を済ませてください。
 U14男子 11:00 までに受付を済ませてください。

1月19日(日) 南コート 育成練習マッチ 希望選手は、初日午後4:00までに本部に申し出てください。
 北コート U12男子・女子 9:00 までに受付を済ましてください。
 U14男子・女子 9:00 までに受付を済ましてください。

練習コート

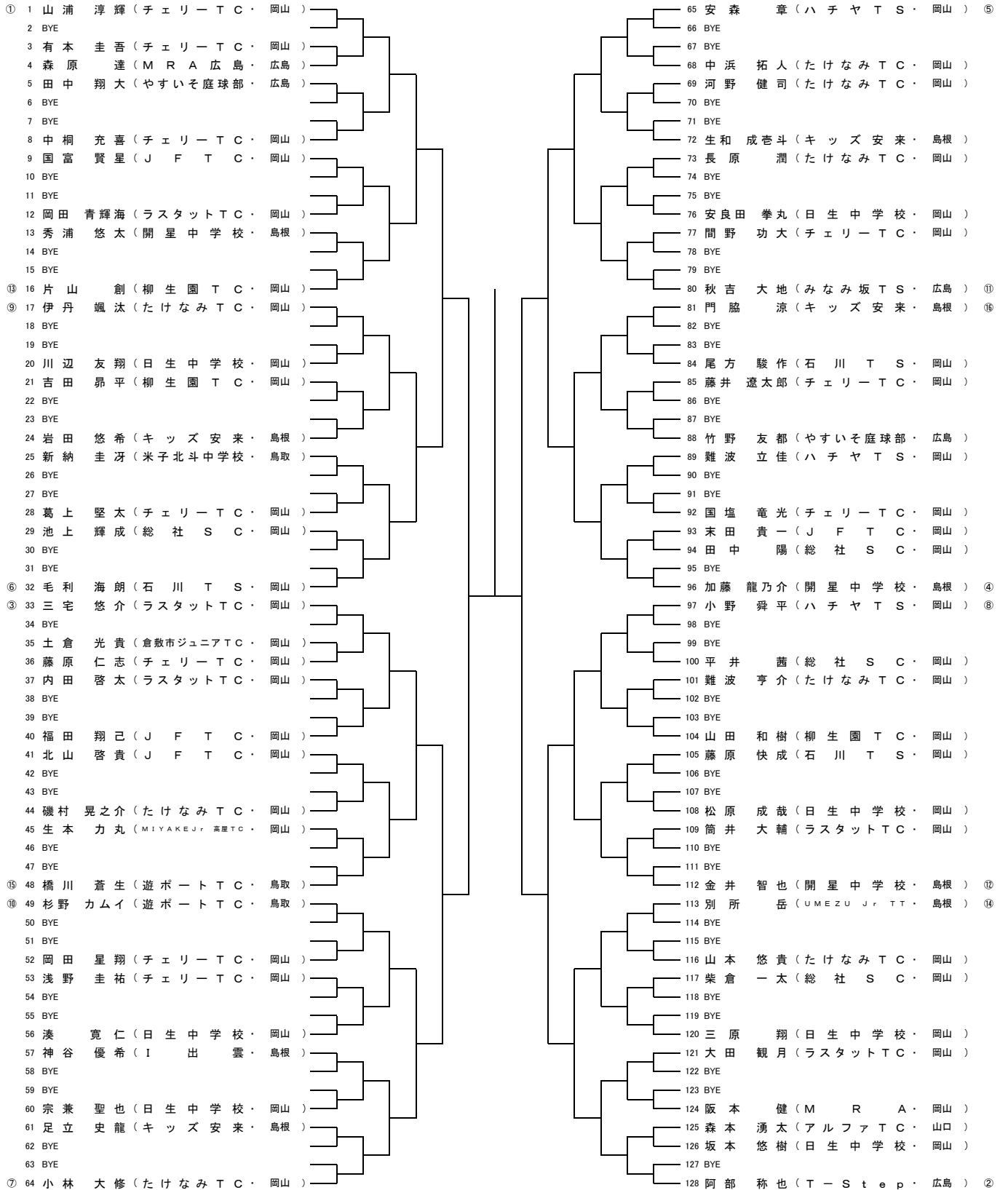
1月18日(土) 南コート U12男子
 * 1R 8:50~9:00 2R 9:00~9:10 3R 9:10~9:20
 北コート U12女子・U14女子・U14男子
 * 1R 8:50~9:00 2R 9:00~9:10 3R 9:10~9:20
 譲りあって練習して下さい。

N/S連絡について

連絡先 090-3170-1931 小郷正一

第16回 岡山オープンジュニアテニストーナメント グレード(B)

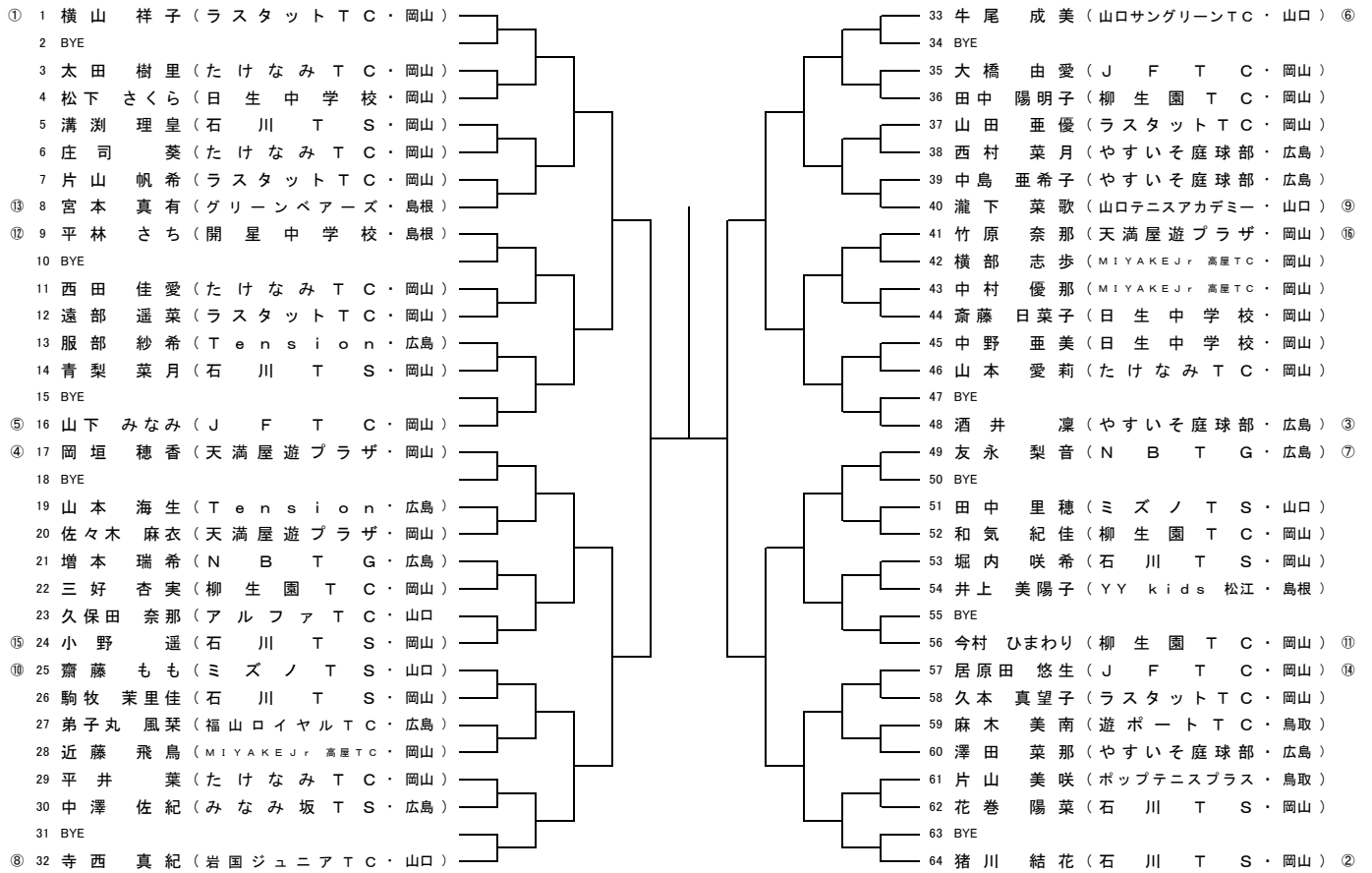
14歳以下男子シングルス



第16回 岡山オープンジュニアテニストーナメント

グレード(A)

14歳以下女子シングルス※2014/1/8日ロー

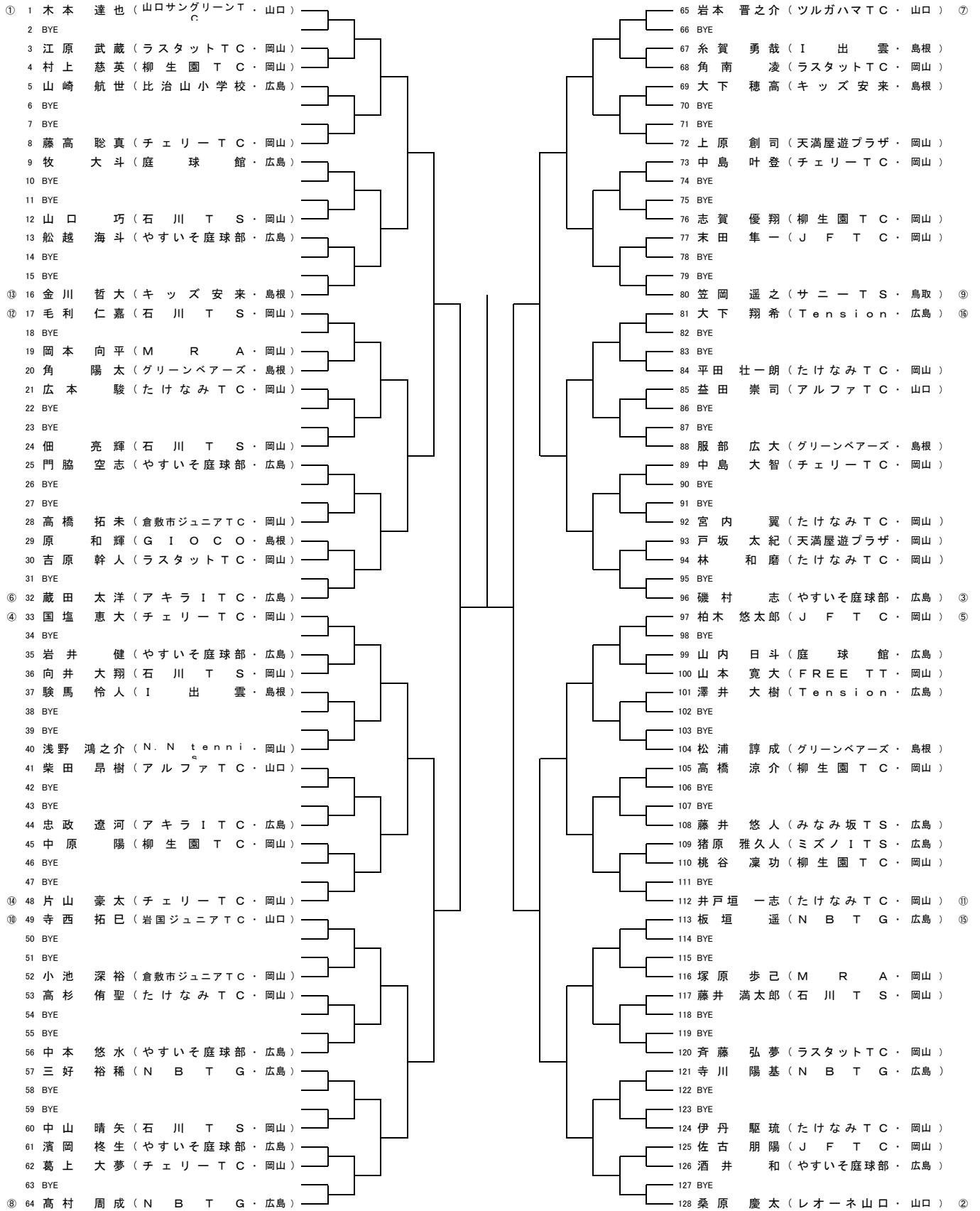


緊急連絡先 小郷正一 090-3170-1931

第16回 岡山オープンジュニアテニストーナメント

グレード(A)

12歳以下男子シングルス



第16回 岡山オープンジュニアテニストーナメント

グレード(A)

12歳以下女子シングルス

