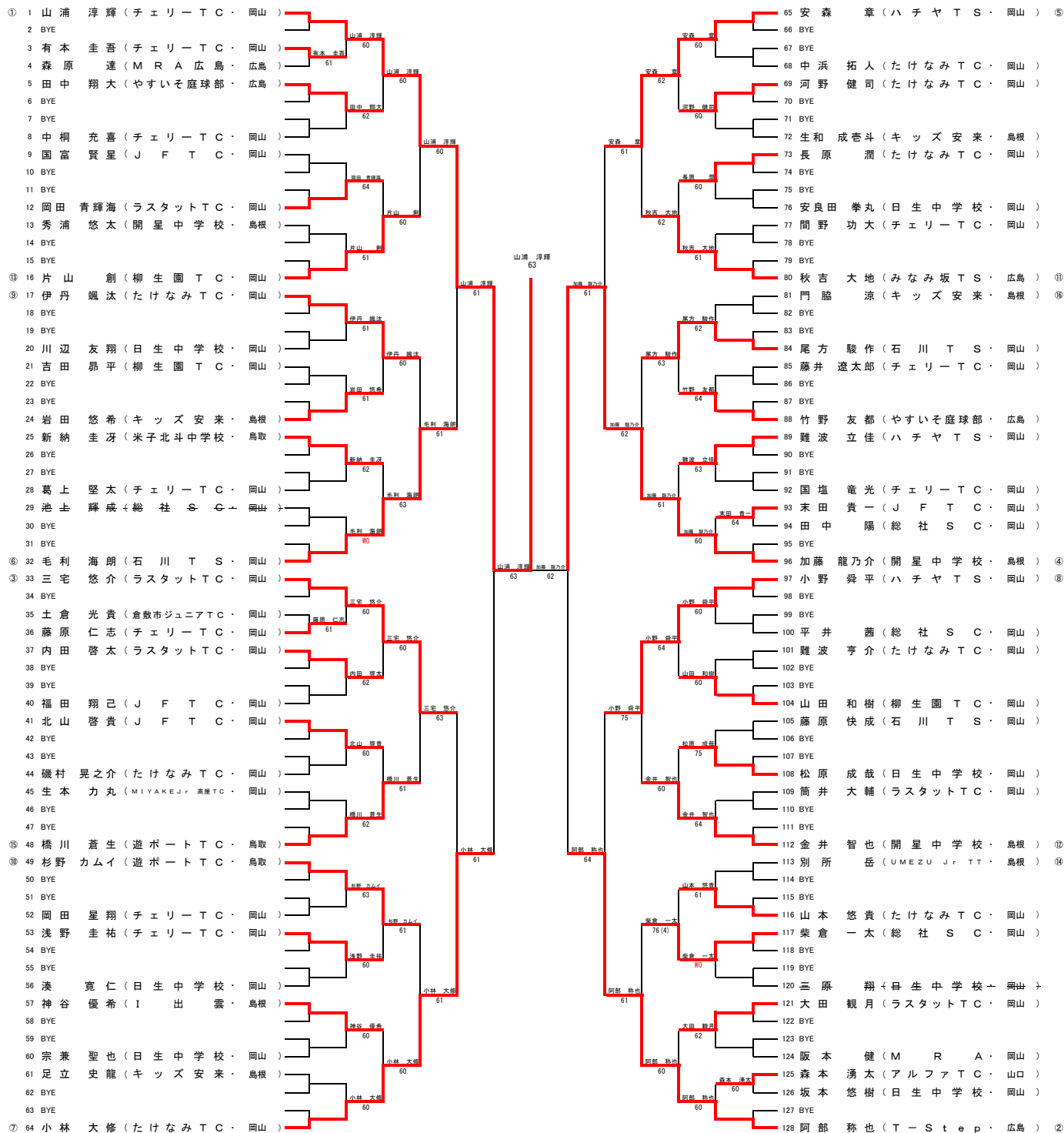


第16回 岡山オープンジュニアテニストーナメント グレード(B)

14歳以下男子シングルス



男子シングルス 順位決定

決勝

1 山浦 淳輝 (チェリーTC・岡山) 山浦 淳輝
96 加藤 龍乃介 (開星中学校・島根) 加藤 龍乃介

3・4位決定

64 小林 大修 (たけなみTC・岡山) 小林 大修
128 阿部 称也 (T-step・広島) 阿部 称也

5・6位決定

32 毛利 海朗 (石川TS・岡山) 毛利 海朗
33 三宅 悠介 (ラストットTC・岡山) 三宅 悠介
65 安森 章 (ハチヤTS・岡山) 安森 章
97 小野 舜平 (ハチヤTS・岡山) 小野 舜平

7・8位決定

32 毛利 海朗 (石川TS・岡山) 毛利 海朗
65 安森 章 (ハチヤTS・岡山) 安森 章

9・10位決定

16 片山 創 (柳生園TC・岡山) 片山 創
17 伊丹 颯汰 (たけなみTC・岡山) 伊丹 颯汰
48 橋川 蒼生 (遊ボートTC・鳥取) 橋川 蒼生
49 杉野 カムイ (遊ボートTC・鳥取) 杉野 カムイ
80 秋吉 大地 (みなみ坂TS・広島) 秋吉 大地
84 尾方 駿作 (石川TS・岡山) 尾方 駿作
112 金井 智也 (開星中学校・島根) 金井 智也
117 柴倉 一太 (総社SC・岡山) 柴倉 一太

11・12位決定

49 杉野 カムイ (遊ボートTC・鳥取) 杉野 カムイ
84 尾方 駿作 (石川TS・岡山) 尾方 駿作

13・14位決定

17 伊丹 颯汰 (たけなみTC・岡山) 伊丹 颯汰
48 橋川 蒼生 (遊ボートTC・鳥取) 橋川 蒼生
80 秋吉 大地 (みなみ坂TS・広島) 秋吉 大地
112 金井 智也 (開星中学校・島根) 金井 智也

15・16位決定

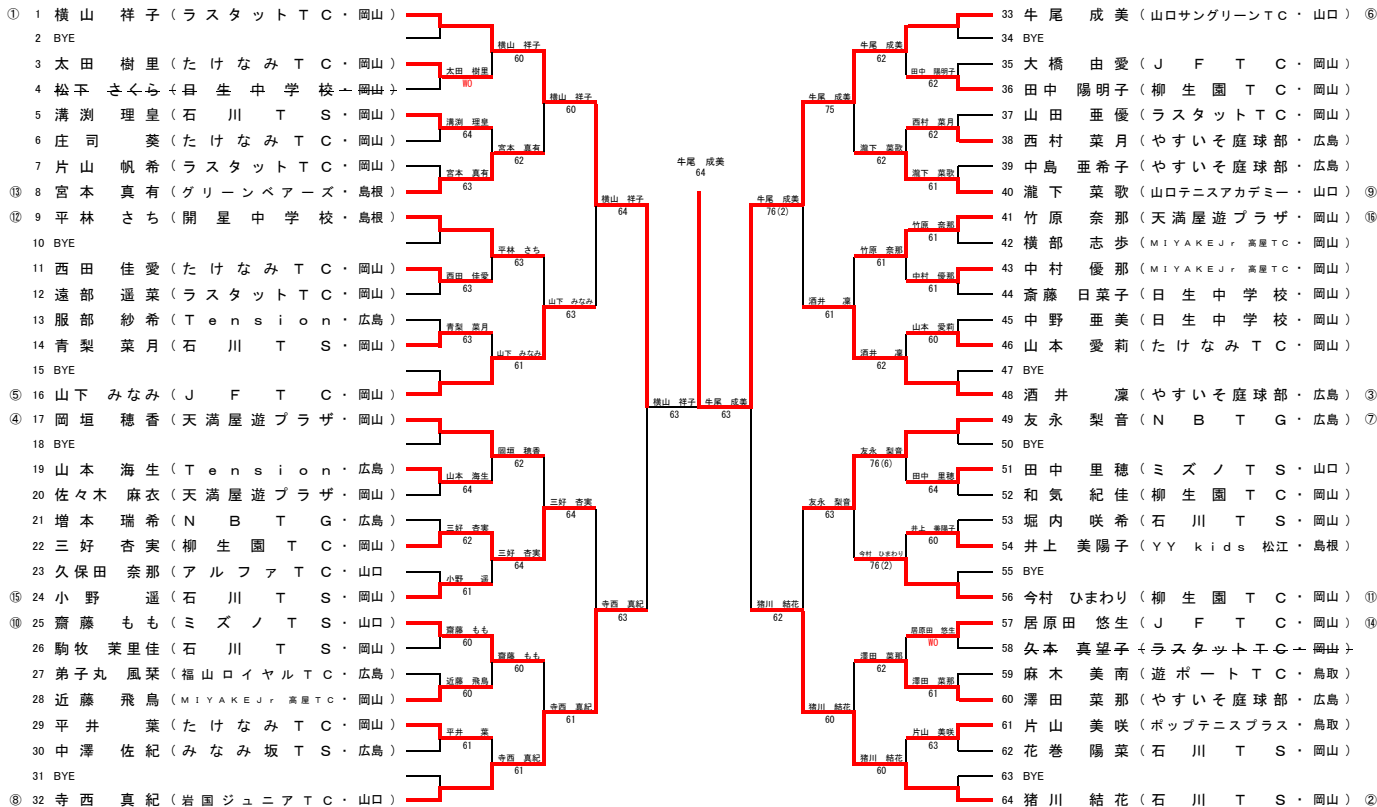
48 橋川 蒼生 (遊ボートTC・鳥取) 橋川 蒼生
80 秋吉 大地 (みなみ坂TS・広島) 秋吉 大地

- 1位 1 山浦 淳輝 (チェリーTC・岡山)
- 2位 96 加藤 龍乃介 (開星中学校・島根)
- 3位 64 小林 大修 (たけなみTC・岡山)
- 4位 128 阿部 称也 (T-step・広島)
- 5位 33 三宅 悠介 (ラストットTC・岡山)
- 6位 97 小野 舜平 (ハチヤTS・岡山)
- 7位 65 安森 章 (ハチヤTS・岡山)
- 8位 32 毛利 海朗 (石川TS・岡山)
- 9位 117 柴倉 一太 (総社SC・岡山)
- 10位 16 片山 創 (柳生園TC・岡山)
- 11位 49 杉野 カムイ (遊ボートTC・鳥取)
- 12位 84 尾方 駿作 (石川TS・岡山)
- 13位 112 金井 智也 (開星中学校・島根)
- 14位 17 伊丹 颯汰 (たけなみTC・岡山)
- 15位 48 橋川 蒼生 (遊ボートTC・鳥取)
- 16位 80 秋吉 大地 (みなみ坂TS・広島)

第16回 岡山オープンジュニアテニストーナメント

グレード(A)

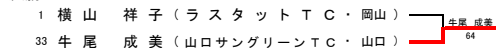
14歳以下女子シングルス



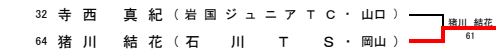
緊急連絡先 小郷正一 090-3170-1931

女子シングルス 順位決定

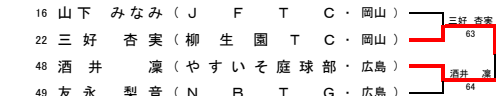
決勝



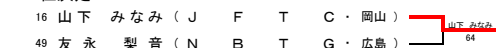
3・4位決定



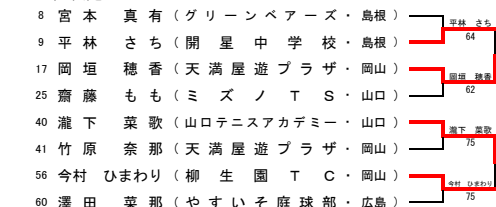
5・6位決定



7・8位決定



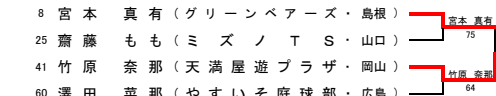
9・10位決定



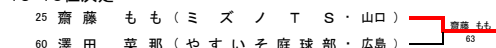
11・12位決定



13・14位決定



15・16位決定



- 1位 33 牛尾 成美 (山口サングリーンTC・山口)
2位 1 横山 祥子 (ラストATT・岡山)
3位 64 猪川 結花 (石川 T S・岡山)
4位 32 寺西 真紀 (岩国ジュニアTC・山口)
5位 22 三好 杏実 (柳生園TC・岡山)
6位 48 酒井 凜 (やすいそ庭球部・広島)
7位 16 山下 みなみ (J F T C・岡山)
8位 49 友永 梨音 (N B T G・広島)
9位 40 瀧下 菜歌 (山口テニスアカデミー・山口)
10位 17 岡垣 穂香 (天満屋遊ブラザ・岡山)
11位 9 平林 さち (開星中学校・島根)
12位 56 今村 ひまわり (柳生園TC・岡山)
13位 41 竹原 奈那 (天満屋遊ブラザ・岡山)
14位 8 宮本 真有 (グリーンベアーズ・島根)
15位 25 齋藤 もも (ミズノTS・山口)
16位 60 澤田 菜那 (やすいそ庭球部・広島)

男子シングルス 順位決定

決勝

1 木本 達也 (山口サングリーンTC・山口) 64

96 磯村 志 (やすいそ庭球部・広島)

3・4位決定

33 国塩 恵大 (チェリーTC・岡山) 63

128 桑原 慶太 (レオーネ山口・山口)

5・6位決定

32 蔵田 太洋 (アキラITC・広島) 62

49 寺西 拓巳 (岩国ジュニアTC・山口) 76(4)

65 岩本 晋之介 (ツルガハマTC・山口) 62

108 藤井 悠人 (みなみ坂TS・広島)

7・8位決定

49 寺西 拓巳 (岩国ジュニアTC・山口) 60

108 藤井 悠人 (みなみ坂TS・広島)

9・10位決定

16 金川 哲大 (キッズ安来・島根) 61

17 毛利 仁嘉 (石川TS・岡山) 63

48 片山 豪太 (チェリーTC・岡山) 64

64 高村 周成 (NB TG・広島) 76(7)

77 末田 隼一 (JFTC・岡山) 60

85 益田 崇司 (アルファTC・山口) 64

97 柏木 悠太郎 (JFTC・岡山) 64

116 塚原 歩己 (MRA・岡山)

11・12位決定

48 片山 豪太 (チェリーTC・岡山) 63

77 末田 隼一 (JFTC・岡山)

13・14位決定

16 金川 哲大 (キッズ安来・島根) 61

64 高村 周成 (NB TG・広島) 75

85 益田 崇司 (アルファTC・山口) 64

116 塚原 歩己 (MRA・岡山)

15・16位決定

64 高村 周成 (NB TG・広島) 64

85 益田 崇司 (アルファTC・山口)

- 1位 1 木本 達也 (山口サングリーンTC・山口)
- 2位 96 磯村 志 (やすいそ庭球部・広島)
- 3位 128 桑原 慶太 (レオーネ山口・山口)
- 4位 33 国塩 恵大 (チェリーTC・岡山)
- 5位 32 蔵田 太洋 (アキラITC・広島)
- 6位 65 岩本 晋之介 (ツルガハマTC・山口)
- 7位 108 藤井 悠人 (みなみ坂TS・広島)
- 8位 49 寺西 拓巳 (岩国ジュニアTC・山口)
- 9位 97 柏木 悠太郎 (JFTC・岡山)
- 10位 17 毛利 仁嘉 (石川TS・岡山)
- 11位 48 片山 豪太 (チェリーTC・岡山)
- 12位 77 末田 隼一 (JFTC・岡山)
- 13位 116 塚原 歩己 (MRA・岡山)
- 14位 16 金川 哲大 (キッズ安来・島根)
- 15位 64 高村 周成 (NB TG・広島)
- 16位 85 益田 崇司 (アルファTC・山口)

女子シングルス 順位決定

決勝

1 井上 愛梨 (レオーネ山口・山口) 対 128 牧 由貴菜 (庭球館・広島)

3・4位決定

33 曾川 湖未 (レオーネ山口・山口) 対 96 新見 小晴 (柳生園TC・岡山)

5・6位決定

32 牛尾 真夕 (山口サングリーンTC・山口) 対 49 小林 一愛 (J F T C・岡山)
 65 藤田 菜々子 (ミズノTS・山口) 対 112 吉本 菜月 (アルファTC・山口)

7・8位決定

49 小林 一愛 (J F T C・岡山) 対 112 吉本 菜月 (アルファTC・山口)

9・10位決定

9 石川 ころ (石川TS・岡山) 対 17 若栗 三葉 (Tension・広島)
 48 中島 玲亜 (石川TS・岡山) 対 64 轟木 陽菜 (アルファTC・山口)
 76 片岡 亜友 (ラストTC・岡山) 対 85 不田 妃芽乃 (MRA広島・広島)
 97 丸古 陽女 (やすいそ庭球部・広島) 対 117 津田 桃伽 (デュヴィラージュTC・広島)

11・12位決定

9 石川 ころ (石川TS・岡山) 対 76 片岡 亜友 (ラストTC・岡山)

13・14位決定

17 若栗 三葉 (Tension・広島) 対 48 中島 玲亜 (石川TS・岡山)
 85 不田 妃芽乃 (MRA広島・広島) 対 117 津田 桃伽 (デュヴィラージュTC・広島)

15・16位決定

17 若栗 三葉 (Tension・広島) 対 85 不田 妃芽乃 (MRA広島・広島)

- 1位 1 井上 愛梨 (レオーネ山口・山口)
- 2位 128 牧 由貴菜 (庭球館・広島)
- 3位 96 新見 小晴 (柳生園TC・岡山)
- 4位 33 曾川 湖未 (レオーネ山口・山口)
- 5位 32 牛尾 真夕 (山口サングリーンTC・山口)
- 6位 65 藤田 菜々子 (ミズノTS・山口)
- 7位 49 小林 一愛 (J F T C・岡山)
- 8位 112 吉本 菜月 (アルファTC・山口)
- 9位 97 丸古 陽女 (やすいそ庭球部・広島)
- 10位 64 轟木 陽菜 (アルファTC・山口)
- 11位 76 片岡 亜友 (ラストTC・岡山)
- 12位 9 石川 ころ (石川TS・岡山)
- 13位 117 津田 桃伽 (デュヴィラージュTC・広島)
- 14位 48 中島 玲亜 (石川TS・岡山)
- 15位 17 若栗 三葉 (Tension・広島)
- 16位 85 不田 妃芽乃 (MRA広島・広島)