

第36回
全国選抜高校テニス大会
中国地区大会

期日 平成25年11月16日(土)・17日(日)

会場 岡山県備前テニスセンター

主催 中国テニス協会 中国高等学校体育連盟 岡山県高等学校体育連盟

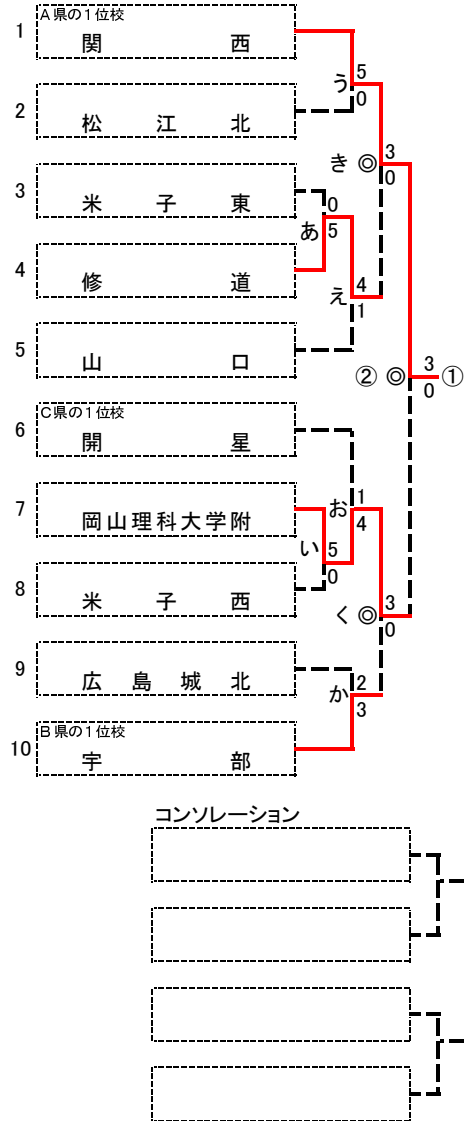
後援 岡山県教育委員会 岡山県テニス協会 読賣新聞社

主管 岡山県高等学校体育連盟テニス専門部

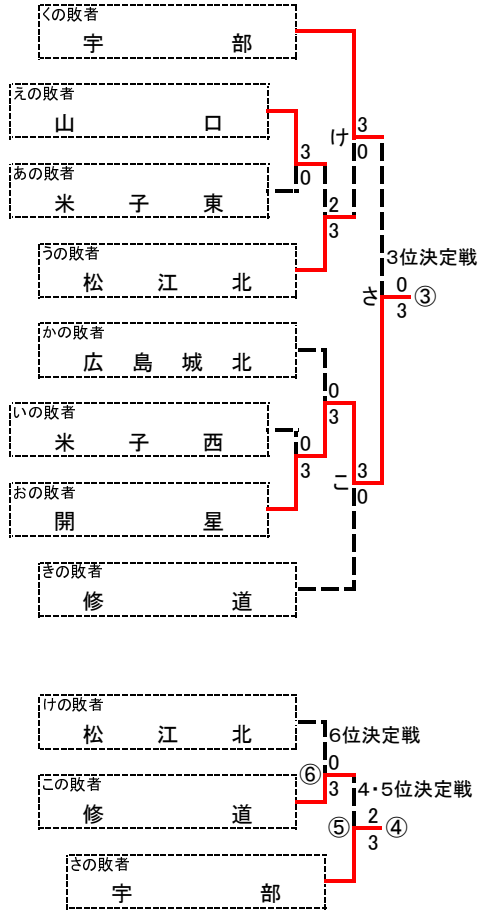
協賛 アメアスポーツジャパン(株)

第36回全国選抜高校テニス大会中国地区大会 (H25. 11/16, 17 岡山 備前テニスセンター)

男子本戦トーナメント ◎・・・3セットマッチ



3～6位決定戦



(注) 3～6位決定戦において、本戦トーナメントと同じ対戦は行わず、本戦トーナメントの結果通りとする。

①～⑥位は順位です。

組合せの決定方法

(1) 第1～3シードを各県の1位校から決定する。

	第1シードA	第2シードB	第3シードC	DまたはE
男子	岡山	山口	島根	広島または鳥取

(2) 残りの7校は、2ブロックに分けて監督会議時にフリー抽選する。

D県の1位校、E県の1位校、B県の2位校、C県の2位校が、組合せの2～5番を抽選する。

A県の2位校、D県の2位校、E県の2位校が、組合せの7～9番を抽選する。

<<男子団体戦対戦表 その1>>

第36回全国選抜高校テニス大会中国地区大会

決勝

	1	関西	3-0	岡山理大附属	8
S1		神房成仁②	6-1,6-2	高坂裕也①	
D1		前崎直哉② 田中洋太②	6-1,6-1	吉松瑞生① 所司雄大①	
S2		小野和哉②	6-1,6-4	合田健人①	
D2		瀧本怜央② 高木修①	2-0	木元達也② 原江駿②	
S3		松本樹①	0-1	楠原悠介①	

準決勝(き)

	1	関西	3-0	修道	5
S1		神房成仁②	6-0,6-3	今井翼①	
D1		前崎直哉② 田中洋太②	6-0,6-1	鈴木亜練② 馬庭祐介①	
S2		小野和哉②	6-0,6-0	濱永鴻志②	
D2		瀧本怜央② 高木修①	4-0	下谷賢史① 福島洋太①	
S3		松本樹①		米澤海知①	

準決勝(く)

	8	岡山理大附属	3-0	宇部	12
S1		高坂裕也①	6-2,6-1	福井裕也②	
D1		吉松瑞生① 所司雄大①	7-6(3),6-1	大庭彰展① 奥田真太郎②	
S2		合田健人①	6-3	清水寛士②	
D2		木元達也② 原江駿②	6-0,6-1	富田昶史② 上村要介②	
S3		楠原悠介①		岸田颯斗①	

2回戦(う)

	1	関西	5-0	松江北	3
S1		神房成仁②	6-0	原田燎②	
D1		前崎直哉② 田中洋太②	6-1	今岡遼① 井上宗也②	
S2		小野和哉②	6-0	丸井克海①	
D2		瀧本怜央② 高木修①	6-0	福田雅大② 田淵寿①	
S3		松本樹①	6-0	河野圭大②	

2回戦(か)

	10	広島城北	2-3	宇部	12
S1		関野海斗②	3-6	福井裕也②	
D1		有田舜① 高橋優①	6-3	奥田真太郎② 溝岡和哉①	
S2		山本良樹①	0-6	清水寛士②	
D2		恵南直人① 手柳裕伍②	6-4	岸田颯斗① 竹田力①	
S3		熊谷健斗②	3-6	大庭彰展①	

2回戦(え)

	5	修道	4-1	山口	6
S1		今井翼①	6-0	本間光②	
D1		鈴木亜練② 馬庭祐介①	6-2	須賀沼大幹② 淵上寛啓②	
S2		米澤海知①	6-0	河原稜①	
D2		下谷賢史① 福島洋太①	6-1	西村宏太② 工藤雅也②	
S3		山本怜②	6(4)-7	花村和貴②	

2回戦(お)

	7	開星	1-4	岡山理大附属	8
S1		板倉良太郎②	6-4	高坂裕也①	
D1		森祐樹① 園山洗①	3-6	吉松瑞生① 所司雄大①	
S2		周藤公貴①	1-6	合田健人①	
D2		田邊誠太② 加藤健路②	2-6	木元達也② 鶴田貴士②	
S3		野津健輔①	0-6	楠原悠介①	

1回戦(あ)

	4	米子東	0-5	修道	5
S1		國本恭平②	0-6	今井翼①	
D1		加藤天基② 井上敢太②	0-6	鈴木亜練② 馬庭祐介①	
S2		森村卓平②	2-6	米澤海知①	
D2		吉岡龍聖② 宮本英治②	3-6	下谷賢史① 福島洋太①	
S3		古田光佑②	1-6	山本怜②	

1回戦(い)

	8	岡山理大附属	5-0	米子西	9
S1		高坂裕也①	6-1	大床凌平②	
D1		吉松瑞生① 所司雄大①	6-0	加藤壯馬② 木村賢一②	
S2		合田健人①	6-0	橋尾朋宏②	
D2		木元達也② 原江駿②	6-1	七瀬光太① 生林拓巳②	
S3		楠原悠介①	6-0	須田海斗①	

<<男子団体戦対戦表 その2>>

第36回全国選抜高校テニス大会中国地区大会

3位決定戦(さ)

	10 宇部	0-3	開星 6
S1	福井裕也②	4-6	板倉良太郎②
D1	大庭彰展① 奥田真太郎②	3-6	園山洸① 田邊誠太②
S2	清水寛士②	4-6	周藤公貴①
D2	岸田颯斗① 竹田力①		加藤健路② 春日晴都②
S3	溝岡和哉①		森祐樹①

(け)

	10 宇部	3-0	松江北 2
S1	福井裕也②	6-0	岩田瀬奈①
D1	大庭彰展① 奥田真太郎②	6-3	今岡遼① 井上宗也②
S2	清水寛士②	6-0	日笠慎也①
D2	岸田颯斗① 竹田力①		福田雅大② 田淵寿①
S3	溝岡和哉①		原田燎②

(-う)

	5 山口	2-3	松江北 2
S1	須賀沼大幹②	4-6	今岡遼①
D1	西村宏太② 工藤雅也②	2-6	井上宗也② 福田雅大②
S2	淵上寛啓②	6-0	岩田瀬奈①
D2	河原稜① 矢指本哲②	6-3	田淵寿① 河野圭大②
S3	芝田大也②	2-6	原田燎②

(え-あ)

	5 山口	3-0	米子東 3
S1	須賀沼大幹②	6-1	國本恭平②
D1	西村宏太② 工藤雅也②	6-3	吉岡龍聖② 宮本英治②
S2	淵上寛啓②	6-6	森村卓平②
D2	河原稜① 矢指本哲②	4-2	井上敢太② 持田諒也②
S3	芝田大也②	6-0	古田光佑②

6位決定戦

	2 松江北	0-3	修道 4
S1	岩田瀬奈①	0-6	今井翼①
D1	井上宗也② 原田燎②	1-6	鈴木亜練② 馬庭祐介①
S2	福田雅大②	1-6	米澤海知①
D2	今岡遼① 田淵寿①	1-2	下谷賢史① 福島洋太①
S3	丸井克海①	0-0	山本怜②

(こ)

	6 開星	3-0	修道 4
S1	周藤公貴①	6-2	今井翼①
D1	板倉良太郎② 園山洸①	6-1	鈴木亜練② 馬庭祐介①
S2	森祐樹①	6-2	濱永鴻志②
D2	田邊誠太② 加藤健路②	4-0	下谷賢史① 福島洋太①
S3	野津健輔①		米澤海知①

(-か)

	9 広島城北	0-3	開星 6
S1	関野海斗②	1-6	板倉良太郎②
D1	有田舜① 山本良樹①	2-6	園山洸① 田邊誠太②
S2	高橋優①	6-0	周藤公貴①
D2	恵南直人① 手柳裕伍②	4-1	加藤健路② 春日晴都②
S3	熊谷健斗②	2-3	森祐樹①

(い-お)

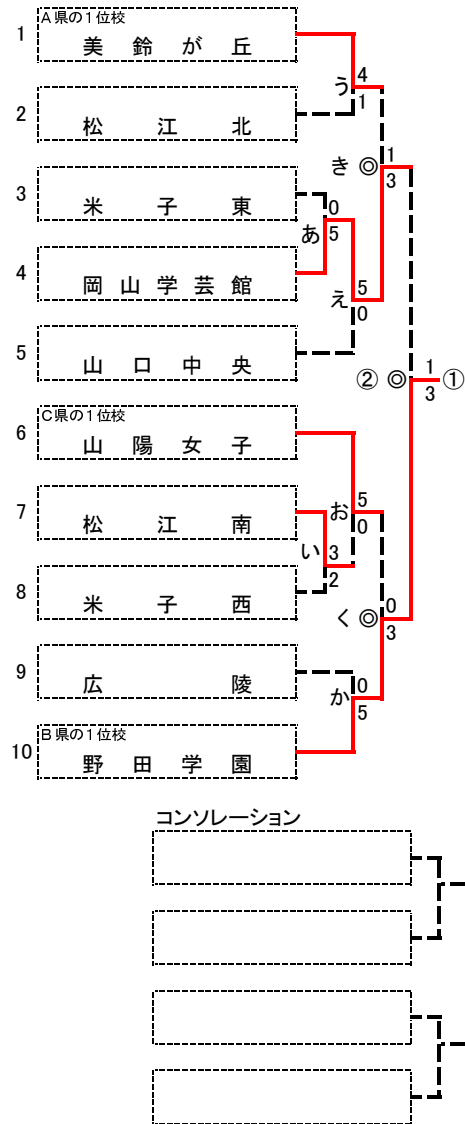
	8 米子西	0-3	開星 6
S1	大床凌平②	3-6	板倉良太郎②
D1	加藤壮馬② 生林拓巳②	1-6	園山洸① 田邊誠太②
S2	橋尾朋宏②	1-6	周藤公貴①
D2	七瀬光太① 木村賢一②	0-0	加藤健路② 春日晴都②
S3	須田海斗①		森祐樹①

4・5位決定戦

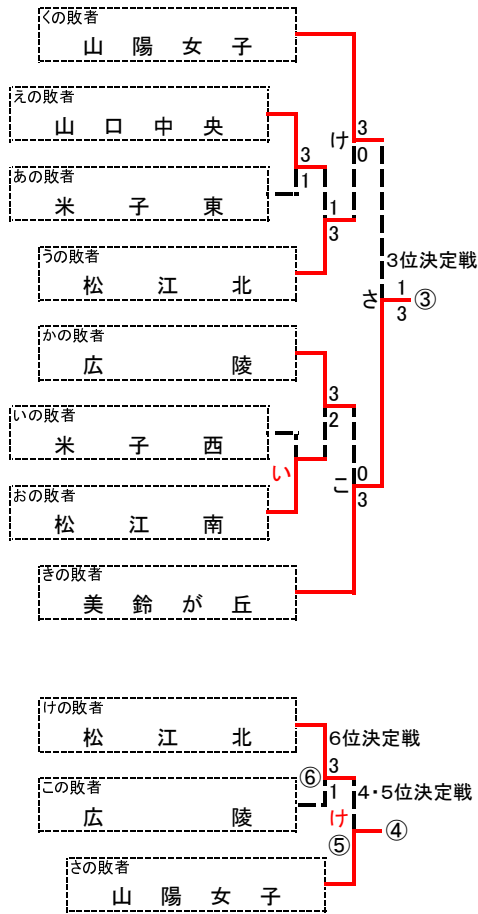
	10 宇部	3-2	修道 4
S1	福井裕也②	0-6	今井翼①
D1	奥田真太郎② 溝岡和哉①	4-6	鈴木亜練② 馬庭祐介①
S2	清水寛士②	6-0	濱永鴻志②
D2	岸田颯斗① 竹田力①	6-4	下谷賢史① 福島洋太①
S3	大庭彰展①	6-3	米澤海知①

第36回全国選抜高校テニス大会中国地区大会 (H25. 11/16, 17 岡山 備前テニスセンター)

女子本戦トーナメント ◎・・・3セットマッチ



3～6位決定戦



(注) 3～6位決定戦において、本戦トーナメントと同じ対戦は行わず、本戦トーナメントの結果通りとする。

①～⑥位は順位です。

組合せの決定方法

(1) 第1～3シードを各県の1位校から決定する。

	第1シードA	第2シードB	第3シードC	DまたはE
女子	広島	山口	岡山	島根または鳥取

(2) 残りの7校は、2ブロックに分けて監督会議時にフリー抽選する。

D県の1位校、E県の1位校、B県の2位校、C県の2位校が、組合せの2～5番を抽選する。

A県の2位校、D県の2位校、E県の2位校が、組合せの7～9番を抽選する。

<<女子団体戦対戦表 その1>>

第36回全国選抜高校テニス大会 中国地区大会

決勝

	5	岡山学芸館	1-3	野田学園	12
S1		岩下美穂②	6-2.6-3	池田月②	
D1		竹原明里① 木原阿花理①	2-6.5-7	鈴木麗央菜② 小川美咲②	
S2		光田麻由②	2-6.1-6	森川菜花①	
D2		北下真衣① 植村心①	0-6.1-6	梶谷亜未① 澁澤遥②	
S3		山口紗英②	1-6.2-4	俣賀瑞希①	

準決勝(き)

	1	美鈴が丘	1-3	岡山学芸館	5
S1		小池颯紀①	6-2.3-6.6(3)-7	岩下美穂②	
D1		高橋美紀② 今中葉利②	0-6.0-6	木原阿花理① 山口紗英②	
S2		中島乃愛②	6-3.7-5	光田麻由②	
D2		木原ともみ② 中村梨子①	4-6.0-1	北下真衣① 植村心①	
S3		中原美那②	0-6.0-6	竹原明里①	

準決勝(く)

	7	山陽女子	0-3	野田学園	12
S1		室山志帆①	6-4.3-6.4-6	池田月②	
D1		種谷綾② 太田万結①	2-6.1-6	鈴木麗央菜② 小川美咲②	
S2		中西麻菜①	2-6.6-2.4-3	森川菜花①	
D2		小林千晴① 柴田有香①	2-6.3-6	梶谷亜未① 澁澤遥②	
S3		田村奈津季②	6-1.1-2	俣賀瑞希①	

2回戦(う)

	1	美鈴が丘	4-1	松江北	3
S1		小池颯紀①	7-5	壺倉花①	
D1		木原ともみ② 今中葉利②	6-0	前川琴奈② 松浦真由子②	
S2		中島乃愛②	6-0	大谷かなで②	
D2		高橋美紀② 中原美那②	3-6	松尾なるみ② 大西真美①	
S3		中村梨子①	6-1	山根三穂②	

2回戦(か)

	10	広陵	0-5	野田学園	12
S1		岡田優香①	1-6	池田月②	
D1		松本麻美② 渡壁莉子①	0-6	鈴木麗央菜② 小川美咲②	
S2		永嶋遥①	1-6	森川菜花①	
D2		平本花菜子① 平野真優①	0-6	梶谷亜未① 澁澤遥②	
S3		橋本渚②	1-6	俣賀瑞希①	

2回戦(え)

	5	岡山学芸館	5-0	山口中央	6
S1		岩下美穂②	6-0	岡田舞①	
D1		木原阿花理① 山口紗英②	6-0	山根友里① 原綾菜①	
S2		光田麻由②	6-2	俣賀優希②	
D2		植村心① 櫻井菜月①	6-0	野口比呂② 大原奈月②	
S3		竹原明里①	7-5	高松実里②	

2回戦(お)

	7	山陽女子	5-0	松江南	8
S1		室山志帆①	6-0	鳥谷英里①	
D1		種谷綾② 太田万結①	6-2	坂本咲② 石倉陽②	
S2		中西麻菜①	6-0	渡部優菜②	
D2		小林千晴① 柴田有香①	6-1	鳥谷南々子② 土島七海②	
S3		田村奈津季②	6-0	川本彩香②	

1回戦(あ)

	4	米子東	0-5	岡山学芸館	5
S1		古田有希①	0-6	岩下美穂②	
D1		影山優花② 大森瑞穂②	1-6	木原阿花理① 山口紗英②	
S2		杵村裕佳②	0-6	竹原明里①	
D2		八幡美月② 幸松美結②	0-6	北下真衣① 植村心①	
S3		福田遥可②	0-6	植本優貴①	

1回戦(い)

	8	松江南	3-2	米子西	9
S1		鳥谷英里①	6-0	真野あかり②	
D1		山崎天愛② 内田有紀②	2-6	陶山歩華② 佐藤遥①	
S2		坂本咲②	6-0	持田紗希①	
D2		鳥谷南々子② 土島七海②	3-6	古田光② 柏原千伽②	
S3		石倉陽②	6-0	真野なるみ②	

<<女子団体戦対戦表 その2>>

第36回全国選抜高校テニス大会 中国地区大会

3位決定戦(さ)

	6	山陽女子	1-3	美鈴が丘	1
S1		室山志帆①	1-6	小池颯紀①	
D1		種谷綾② 太田万結①	6-1	高橋美紀② 今中栞利②	
S2		中西麻菜①	2-6	中島乃愛②	
D2		小林千晴① 柴田有香①	2-6	木原ともみ② 中村梨子①	
S3		田村奈津季②		岡田華子②	

(け)

	6	山陽女子	3-0	松江北	2
S1		室山志帆①	6-4	壺倉花①	
D1		種谷綾② 太田万結①	6-2	前川琴奈② 松浦真由子②	
S2		中西麻菜①	6-0	曳野千夏②	
D2		小林千晴① 柴田有香①	1-2	松尾なるみ② 大西真美①	
S3		田村奈津季②		山根三穂②	

(-う)

	5	山口中央	1-3	松江北	2
S1		岡田舞①	0-6	壺倉花①	
D1		山根友里① 原綾菜①	3-6	前川琴奈② 松浦真由子②	
S2		俣賀優希②	6-1	大谷かなで②	
D2		野口比呂② 大原奈月②	2-6	松尾なるみ② 大西真美①	
S3		高松実里②		山根三穂②	

(え-あ)

	5	山口中央	3-1	米子東	3
S1		岡田舞①	6-1	古田有希①	
D1		高松実里② 山根友里①	7-6(3)	影山優花② 八幡美月②	
S2		俣賀優希②	6-1	杵村裕佳②	
D2		野口比呂② 大原奈月②	3-4	大森瑞穂② 幸松美結②	
S3		原綾菜①	1-6	福田遥可②	

6位決定戦

	2	松江北	3-1	広陵	9
S1		壺倉花①	7-5	岡田優香①	
D1		前川琴奈② 松浦真由子②	6-1	松本麻美② 渡壁莉子①	
S2		大谷かなで②	1-6	永嶋遥①	
D2		松尾なるみ② 大西真美①	6-2	平本花菜子① 平野真優①	
S3		山根三穂②	0-5	橋本渚②	

(こ)

	9	広陵	0-3	美鈴が丘	1
S1		岡田優香①	2-6	小池颯紀①	
D1		松本麻美② 渡壁莉子①	2-6	木原ともみ② 今中栞利②	
S2		永嶋遥①	2-6	中島乃愛②	
D2		平本花菜子① 平野真優①	3-5	高橋美紀② 中原美那②	
S3		橋本渚②		中村梨子①	

(-か)

	9	広陵	3-2	松江南	7
S1		岡田優香①	6-0	山崎天愛②	
D1		松本麻美② 渡壁莉子①	1-6	坂本咲② 石倉陽②	
S2		永嶋遥①	6-0	渡部優菜②	
D2		平本花菜子① 平野真優①	4-6	鳥谷英里① 土島七海②	
S3		橋本渚②	6-0	鳥谷南々子②	

(い-お)

S1	いにて確定			
D1				
S2				
D2				
S3				

4・5位決定戦

S1	けにて確定			
D1				
S2				
D2				
S3				