

第19回 中国オープンジュニア山口大会

U12男子シングルス 《グレードA》

| | | | |
|-----|----------------------|--------------|----|
| | | 決勝 | |
| 1 | 藤 高 聡 真 (チェリーTC・岡山) | 角 陽太 | 63 |
| 128 | 角 陽 太 (グリーンベアーズ・島根) | | |
| | | 3位決定戦 | |
| 64 | 大 下 翔 希 (Scratch・広島) | 今井 汰育 | 63 |
| 65 | 今 井 汰 育 (ツルガハマTC・山口) | | |

U12女子シングルス 《グレードB》

| | | | |
|-----|------------------------------|--------------|----|
| | | 決勝 | |
| 33 | 小野 カトリーヌ瑞佳 (たけなみテニスアカデミー・岡山) | 渡邊 多笑 | 63 |
| 128 | 渡 邊 多 笑 (every TC・岡山) | | |
| | | 3位決定戦 | |
| 1 | 井 上 佳 苗 (やすいそ庭球部・広島) | 井上 佳苗 | 63 |
| 96 | 原 田 遥 (TCART・岡山) | | |

U14男子シングルス 《グレードA》

| | | | |
|-----|-------------------------|--------------|-----|
| | | 決勝 | |
| 1 | 磯 村 志 (やすいそ庭球部・広島) | 磯村 志 | 6-2 |
| 128 | 藤 井 悠 人 (みなみ坂TS・広島) | | |
| | | 3位決定戦 | |
| 33 | 木 本 達 也 (山口サングリーンTC・山口) | 手嶋 海陽 | 7-5 |
| 96 | 手 嶋 海 陽 (岩国ジュニアTC・山口) | | |

U14女子シングルス 《グレードA》

| | | | |
|-----|-------------------------|--------------|-------|
| | | 決勝 | |
| 1 | 丸 古 陽 女 (やすいそ庭球部・広島) | 丸古 陽女 | 76(8) |
| 96 | 友 永 梨 音 (廣大附属東雲中学校・広島) | | |
| | | 3位決定戦 | |
| 64 | 中 島 玲 亜 (TCART・岡山) | 井上 愛梨 | 64 |
| 128 | 井 上 愛 梨 (山口サングリーンTC・山口) | | |

U16男子シングルス 《グレードB》

| | | | |
|----|----------------------|--------------|-----|
| | | 決勝 | |
| 1 | 山 浦 淳 輝 (チェリーTC・岡山) | 山浦 淳輝 | 6-4 |
| 64 | 紀 村 樹 (ミズノTS・山口) | | |
| | | 3位決定戦 | |
| 17 | 三 宅 悠 介 (ラストットTC・岡山) | 三宅 悠介 | 6-0 |
| 33 | 毛 利 海 朗 (石川TS・岡山) | | |

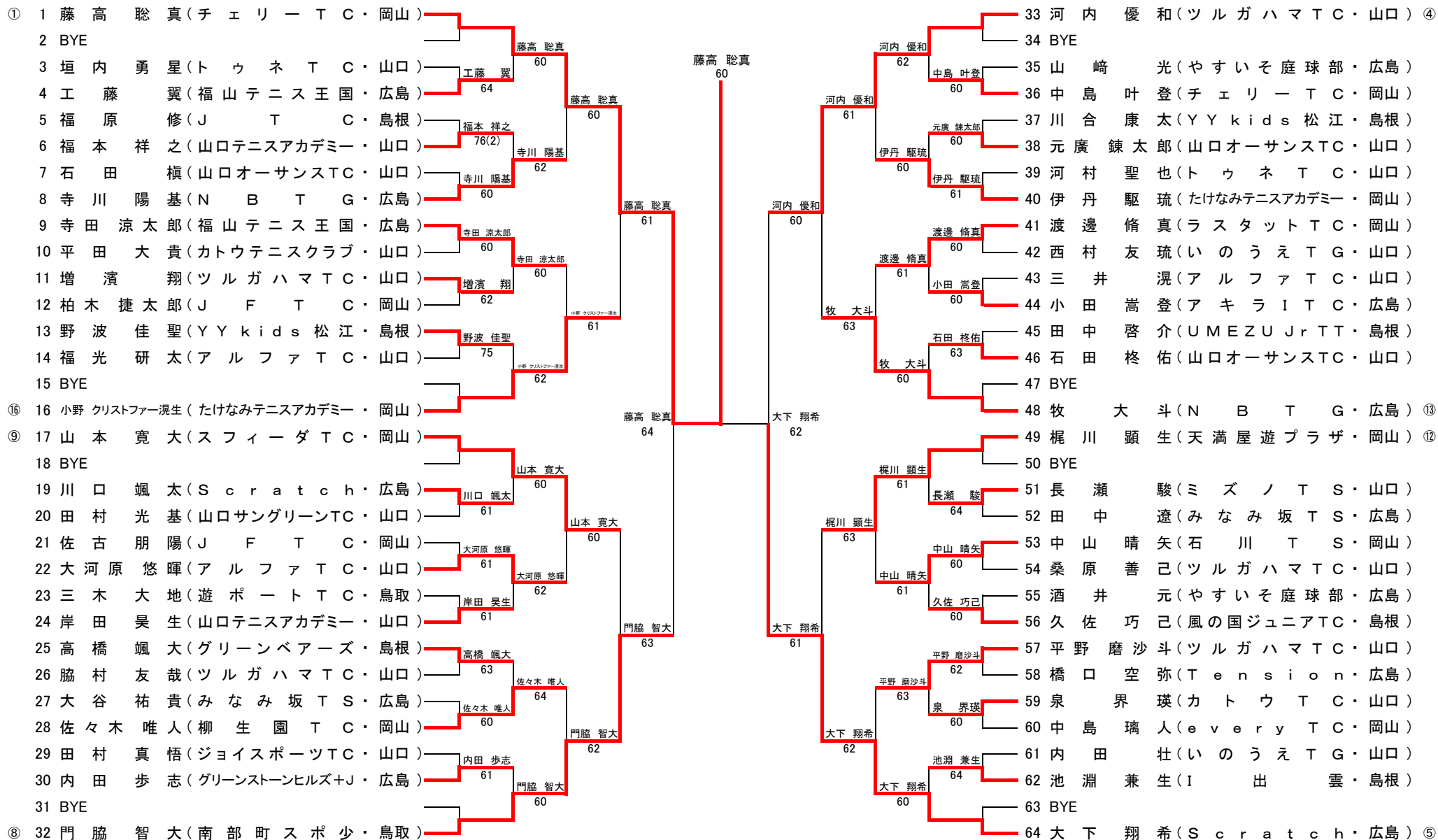
U16女子シングルス 《グレードB》

| | | | |
|----|----------------------|--------------|-----|
| | | 決勝 | |
| 1 | 猪 川 結 花 (岡山学芸館高校・岡山) | 猪川 結花 | 6-3 |
| 48 | 岡 垣 穂 香 (岡山学芸館高校・岡山) | | |
| | | 3位決定戦 | |
| 32 | 沖 元 美 伶 (就実高校・岡山) | 倉橋 奈摘 | 6-3 |
| 64 | 倉 橋 奈 摘 (野田学園高校・山口) | | |

第19回 中国オープンジュニア山口大会

U12男子シングルス(1)《グレードA》

岩国市運動公園テニスコート
2016.4/4,5

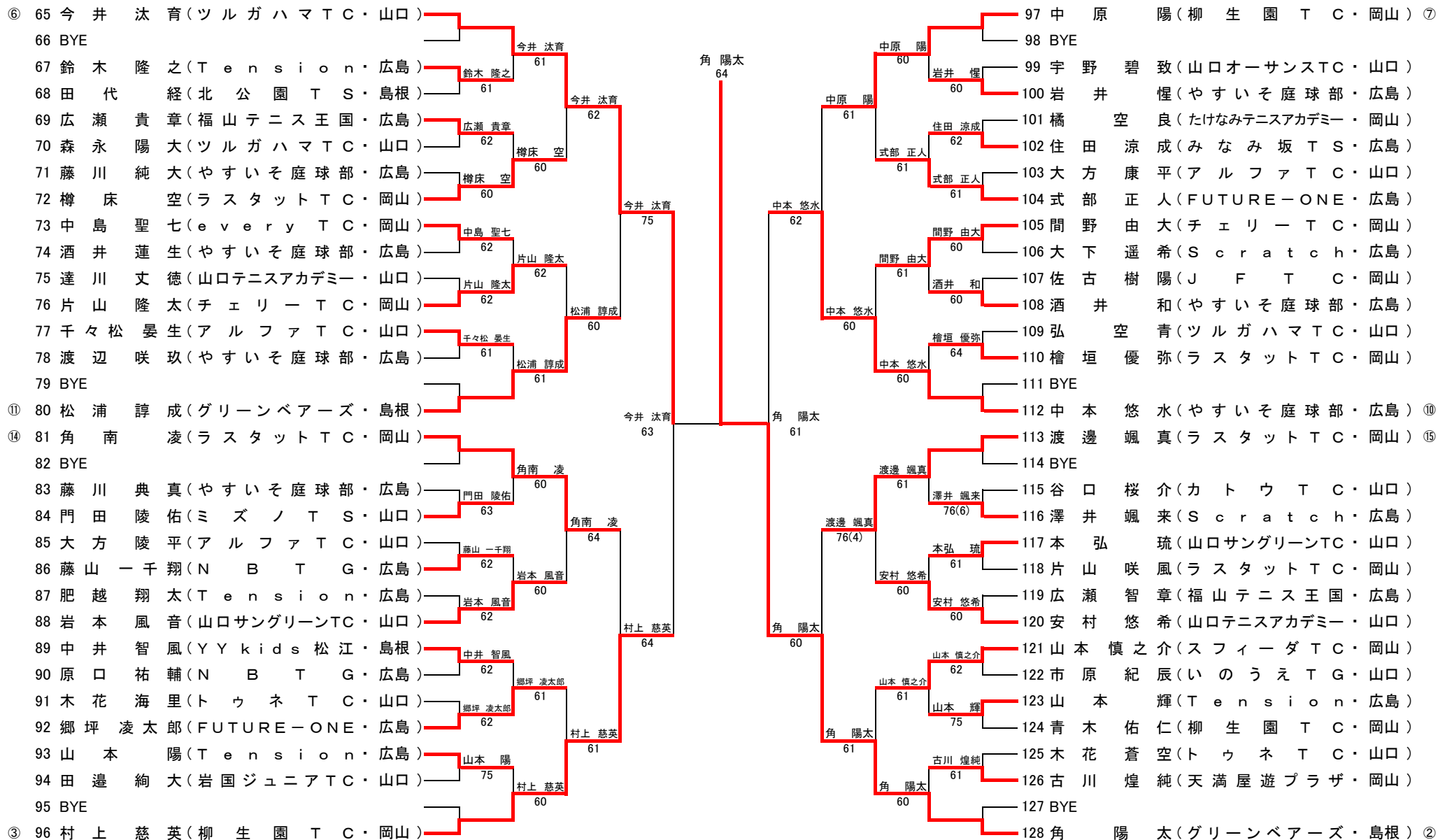


シード順位 ①藤高 聡真②角 陽太③村上 慈英④河内 優和⑤大下 翔希⑥今井 汰育⑦中原 陽⑧門脇 智大⑨山本 寛大⑩中本 悠水⑪松浦 諄成⑫梶川 顕生⑬牧 大斗⑭角南 凌⑮渡邊 颯真⑯小野 クリストファー滉生

第19回 中国オープンジュニア山口大会

U12男子シングルス(2)《グレードA》

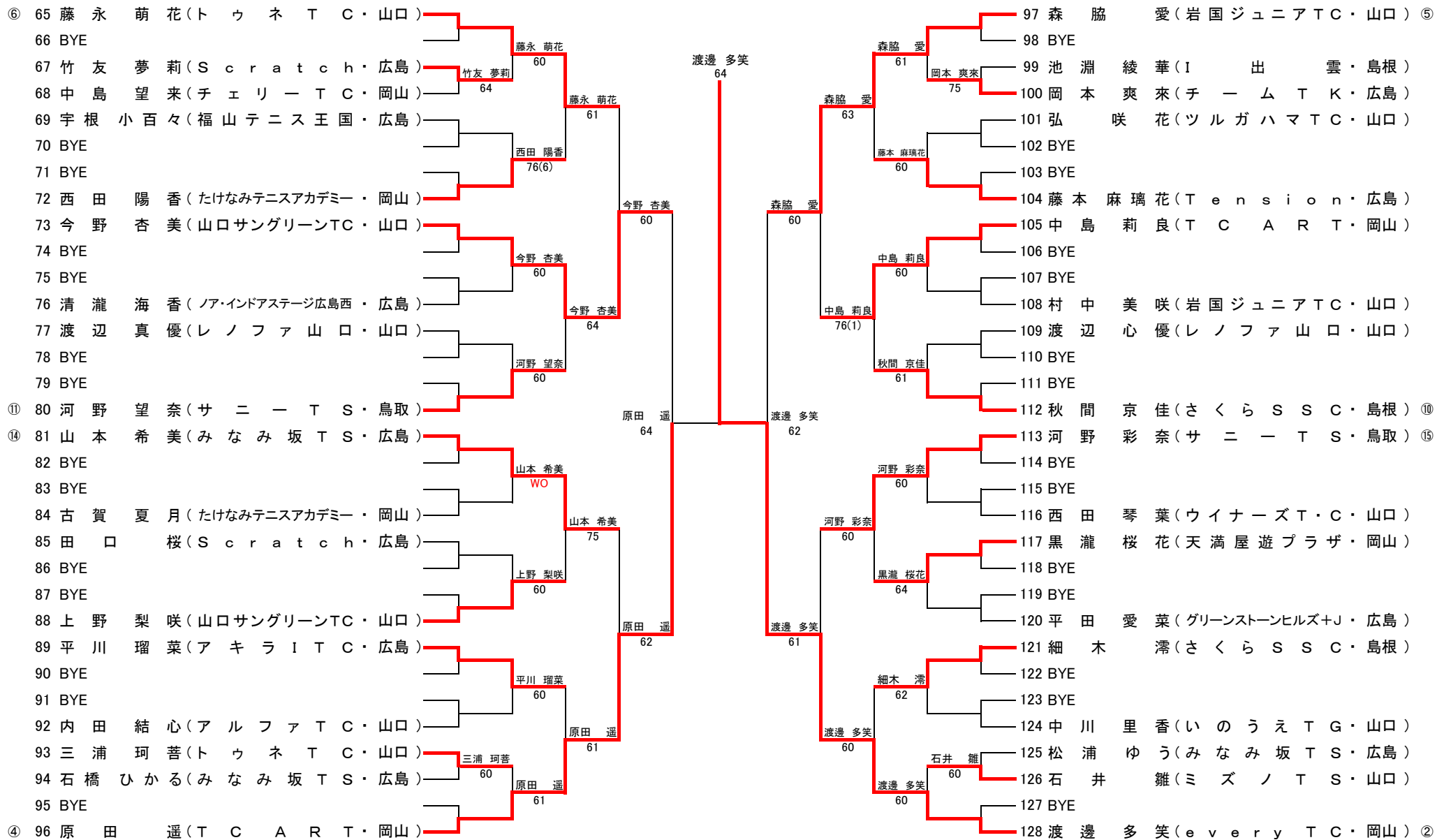
岩国市運動公園テニスコート
2016.4/4,5



第19回 中国オープンジュニア山口大会

U12女子シングルス(2) 《グレードB》

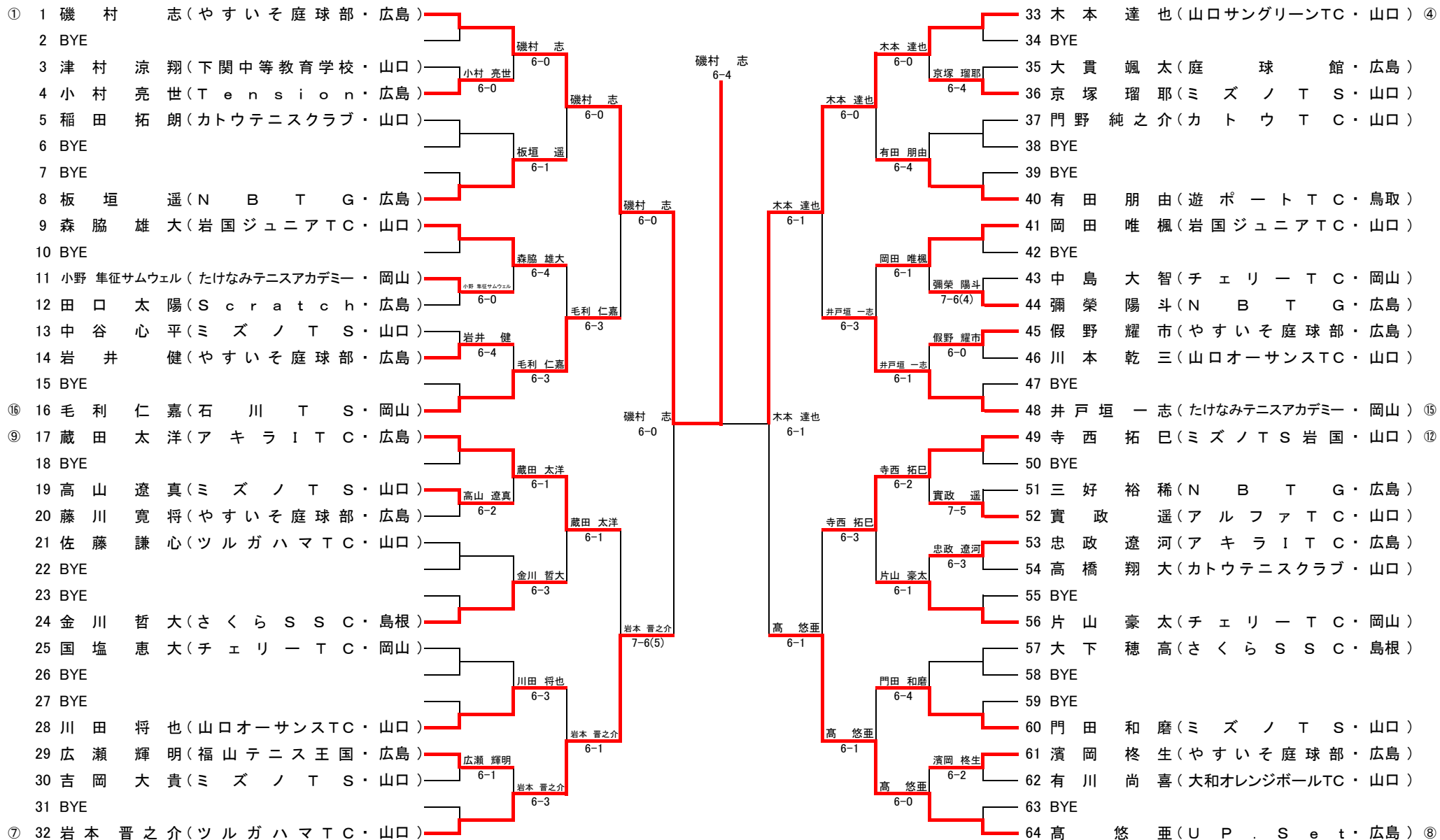
岩国市運動公園テニスコート
2016.4/4.5



第19回 中国オープンジュニア山口大会

U14男子シングルス(1)《グレードA》

宇部マテ“フレッセラ”テニスコート
2016.4/4,5

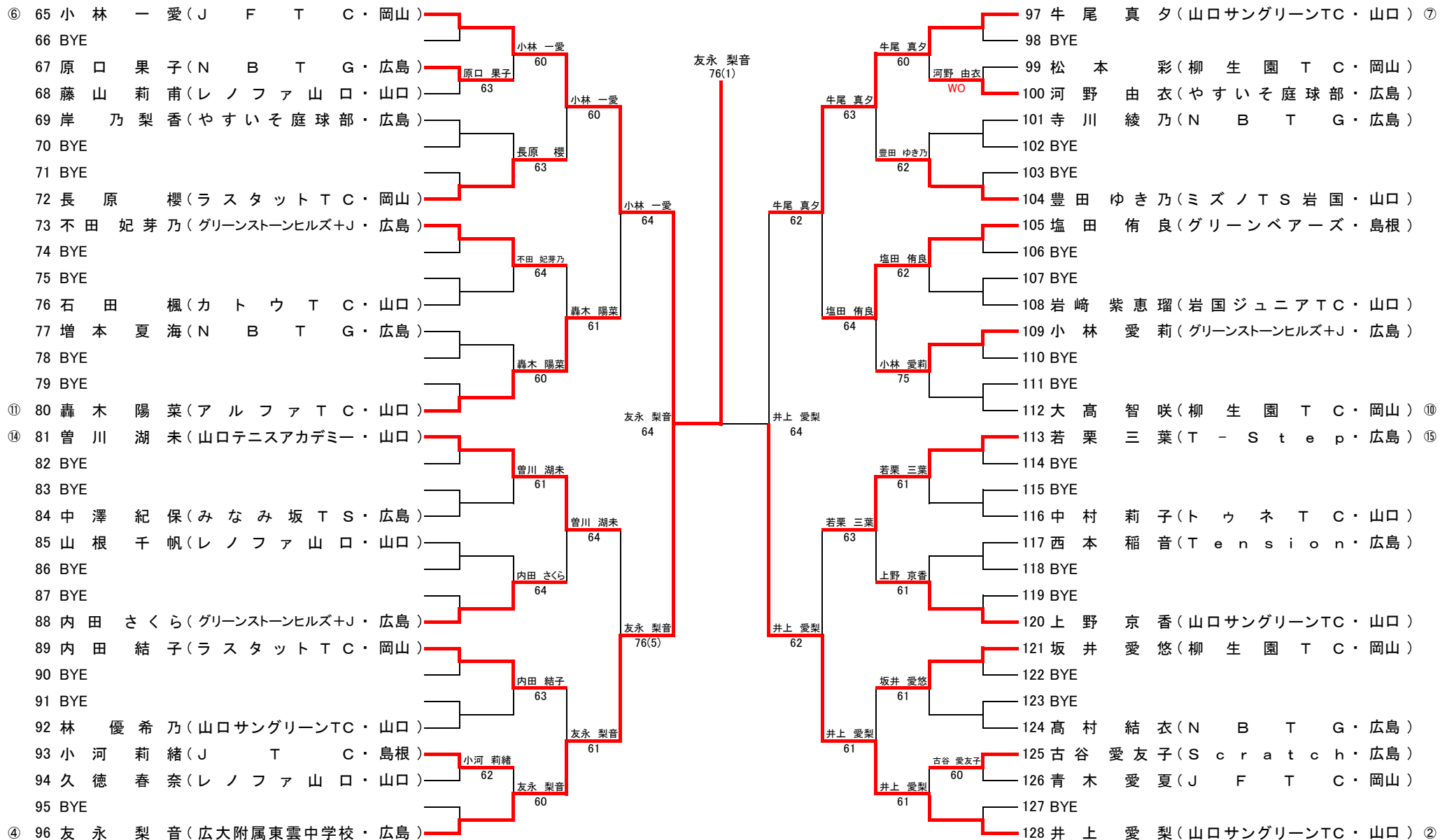


シード順位 ①磯村 志②藤井 悠人③手嶋 海陽④木本 達也⑤桑原 慶太⑥柏木 悠太郎⑦岩本 晋之介⑧高 悠亜⑨蔵田 太洋⑩上田 史恩⑪宮川 桂輔⑫寺西 拓巳⑬塚原 歩己⑭門脇 空志⑮井戸垣 一志⑯毛利 仁嘉

第19回 中国オープンジュニア山口大会

U14女子シングルス(2) 《グレードA》

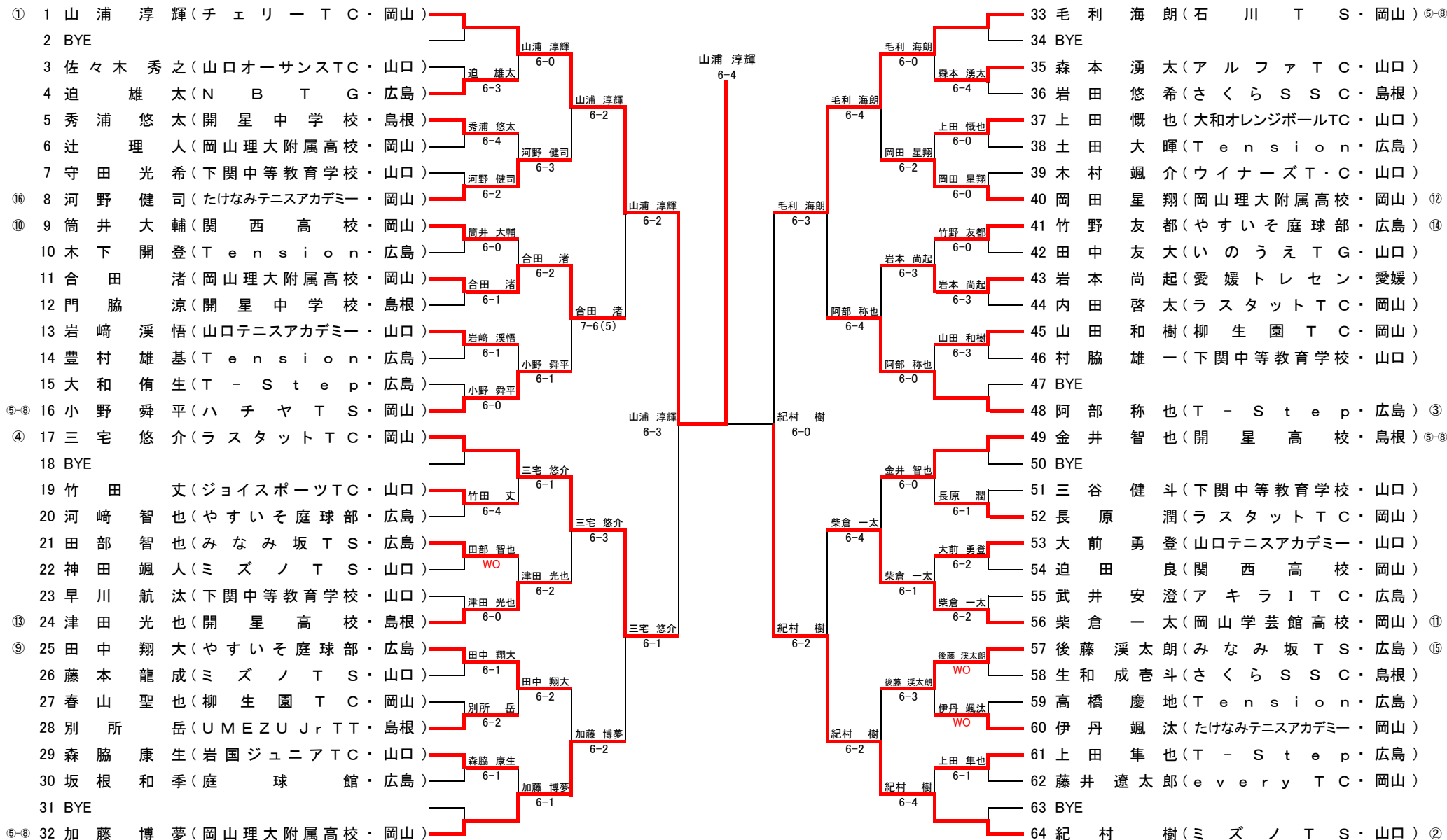
岩国市運動公園テニスコート
2016.4/4,5



第19回 中国オープンジュニア山口大会

U16男子シングルス 《グレードB》

宇部マテ“フレッセラ”テニスコート
2016.4/4,5

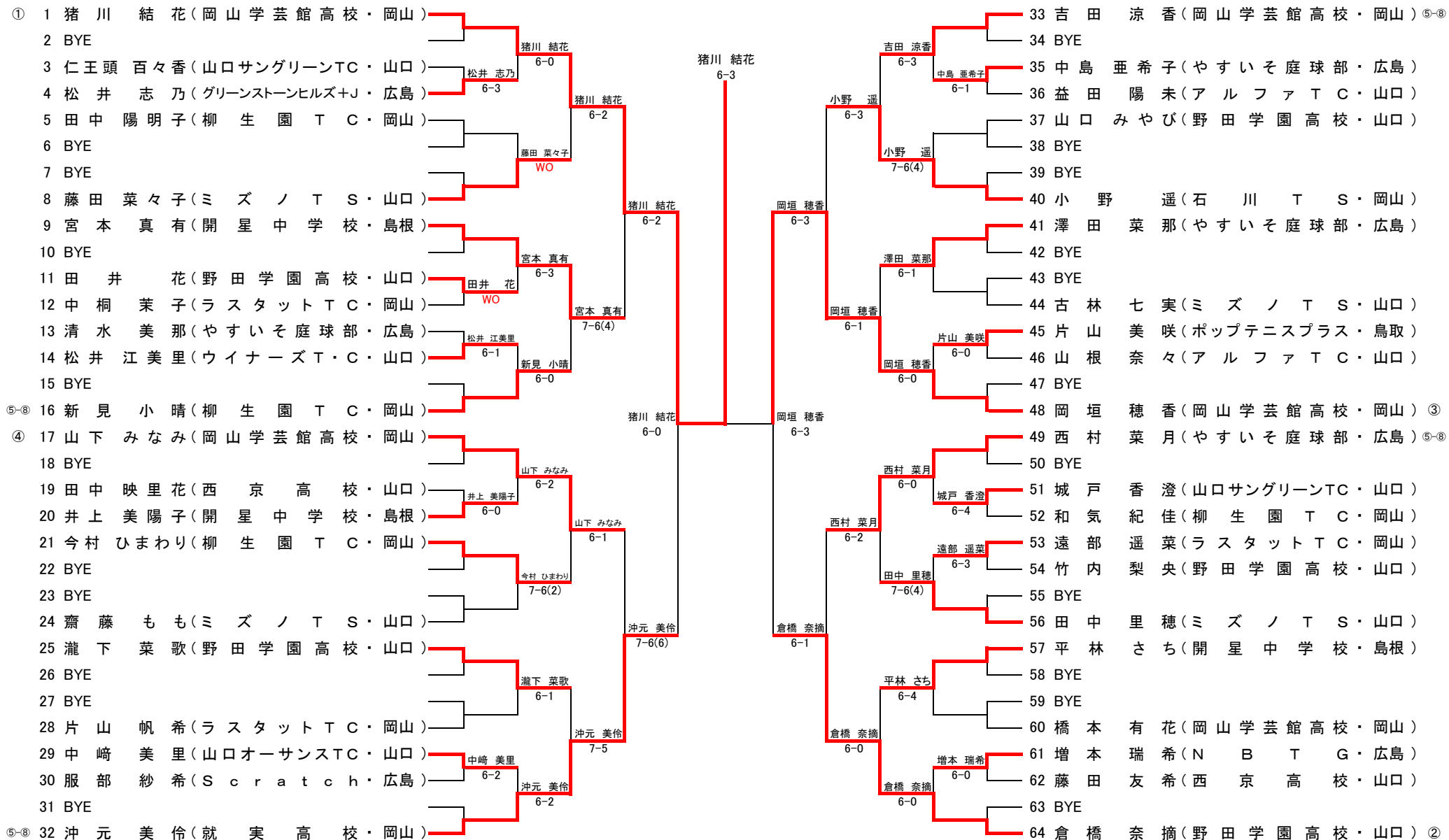


シード順位 ①山浦 淳輝②紀村 樹③阿部 称也④三宅 悠介⑤~⑧加藤 博夢、毛利 海朗、金井 智也、小野 舜平⑨田中 翔大⑩筒井 大輔⑪柴倉 一太⑬岡田 星翔⑬津田 光也⑭竹野 友都⑮後藤 溪太郎⑯河野 健司

第19回 中国オープンジュニア山口大会

U16女子シングルス 《グレードB》

宇部マテ“フレッセラ”テニスコート
2016.4/4,5



シード順位 ①猪川 結花②倉橋 奈摘③岡垣 穂香④山下 みなみ⑤~⑧西村 菜月、新見 小晴、吉田 涼香、沖元 美伶

U12男子シングルス コンソレーション

| | | | | |
|-----|--------|------------------|--------|----|
| 10 | 平田 大貴 | (カトウテニスクラブ・山口) | 柿木 雄太郎 | 63 |
| 12 | 柏木 捷太郎 | (J F T C・岡山) | | |
| 37 | 川合 康太 | (Y Y kids 松江・島根) | 河村 聖也 | 63 |
| 39 | 河村 聖也 | (トウネTC・山口) | | |
| 7 | 石田 横 | (山口オーサンスTC・山口) | 大谷 祐貴 | 65 |
| 27 | 大谷 祐貴 | (みなみ坂TS・広島) | | |
| 20 | 田村 光基 | (山口サングリーンTC・山口) | 田村 光基 | |
| 35 | 山崎 光 | (やすいそ庭球部・広島) | | 62 |
| 21 | 佐古 朋陽 | (J F T C・岡山) | 藤村 友哉 | |
| 26 | 脇村 友哉 | (ツルガハマTC・山口) | | 63 |
| 23 | 三木 大地 | (遊ポートTC・鳥取) | 田村 真悟 | |
| 29 | 田村 真悟 | (ジョイスポーツTC・山口) | | 64 |
| 42 | 西村 友琉 | (いのうえTG・山口) | 西村 友琉 | |
| 55 | 酒井 蓮生 | (やすいそ庭球部・広島) | | 63 |
| 54 | 桑原 善己 | (ツルガハマTC・山口) | 桑原 善己 | |
| 68 | 田代 経 | (北公園TS・島根) | | 61 |
| 5 | 福原 修 | (J T C・島根) | 福光 研太 | |
| 14 | 福光 研太 | (アルファTC・山口) | | 64 |
| 3 | 垣内 勇星 | (トウネTC・山口) | 垣内 勇星 | |
| 94 | 田邊 絢大 | (岩国ジュニアTC・山口) | | 60 |
| 71 | 藤川 純大 | (やすいそ庭球部・広島) | 達川 丈徳 | |
| 75 | 達川 丈徳 | (山口テニスアカデミー・山口) | | 60 |
| 70 | 森永 陽大 | (ツルガハマTC・山口) | 藤川 典真 | |
| 83 | 藤川 典真 | (やすいそ庭球部・広島) | | 60 |
| 60 | 中島 璃人 | (every TC・岡山) | 清井 蓮生 | |
| 74 | 酒井 蓮生 | (やすいそ庭球部・広島) | | 62 |
| 61 | 内田 壮 | (いのうえTG・山口) | 田邊 絢大 | |
| 94 | 田邊 絢大 | (岩国ジュニアTC・山口) | | 60 |
| 43 | 三井 凜 | (アルファTC・山口) | 佐古 樹陽 | |
| 107 | 佐古 樹陽 | (J F T C・岡山) | | 60 |
| 99 | 宇野 碧致 | (山口オーサンスTC・山口) | 広瀬 智章 | |
| 119 | 広瀬 智章 | (福山テニス王国・広島) | | 61 |
| 85 | 大方 陵平 | (アルファTC・山口) | 大下 遥希 | |
| 106 | 大下 遥希 | (Scratch・広島) | | 64 |
| 45 | 田中 啓介 | (UMEZU JrTT・島根) | 谷口 桜介 | |
| 115 | 谷口 桜介 | (カトウTC・山口) | | 60 |
| 103 | 大方 康平 | (アルファTC・山口) | 片山 咲風 | |
| 118 | 片山 咲風 | (ラストットTC・岡山) | | 65 |
| 87 | 肥越 翔太 | (Tension・広島) | 肥越 翔太 | |
| 91 | 木花 海里 | (トウネTC・山口) | | 62 |
| 90 | 原口 祐輔 | (NB TG・広島) | 原口 祐輔 | |
| 125 | 木花 蒼空 | (トウネTC・山口) | | 62 |
| 109 | 弘 空青 | (ツルガハマTC・山口) | 弘 空青 | |
| 124 | 青木 佑仁 | (柳生園TC・岡山) | | 64 |

U12女子シングルス コンソレーション

| | | | | |
|-----|--------|---------------------|--------|----|
| 19 | 桐川 純 怜 | (大和オレンジボールTC・山口) | 桐川 純怜 | 62 |
| 61 | 亀山 華子 | (every TC・岡山) | | |
| 4 | 櫛崎 可奈子 | (レノファ山口・山口) | 中島 望実 | |
| 68 | 中島 望実 | (チェリーTC・岡山) | | 62 |
| 85 | 田口 桜 | (Scratch・広島) | 池淵 綾華 | |
| 99 | 池淵 綾華 | (I 出雲・島根) | | 63 |
| 5 | 野口 真里 | (MIYAKE Jr 高屋TC・岡山) | 野口 真里 | |
| 36 | 三浦 茜音 | (山口オーサンスTC・山口) | | 61 |
| 44 | 檜垣 真歩 | (ラストットTC・岡山) | 檜垣 真歩 | |
| 45 | 大河原 絆愛 | (アルファTC・山口) | | 65 |
| 13 | 阿部 花連 | (レノファ山口・山口) | 宇根 小百々 | |
| 69 | 宇根 小百々 | (福山テニス王国・広島) | | 64 |
| 69 | 宇根 小百々 | (福山テニス王国・広島) | | |
| 21 | 田島 梨帆 | (山口サングリーンTC・山口) | 田島 梨帆 | |
| 52 | 真宅 菜愛 | (ミズノTS・山口) | | 61 |
| 77 | 渡辺 真優 | (レノファ山口・山口) | 渡辺 真優 | |
| 92 | 内田 結心 | (アルファTC・山口) | | 63 |
| 56 | 神田 弥優 | (ミズノTS・山口) | 神田 弥優 | |
| 60 | 向山 瑞生 | (山口サングリーンTC・山口) | | 60 |
| 76 | 清瀧 海香 | (ノア・インドアステージ広島西・広島) | 清瀧 海香 | |
| 108 | 村中 美咲 | (岩国ジュニアTC・山口) | | 61 |
| 101 | 弘 咲花 | (ツルガハマTC・山口) | 平田 愛菜 | |
| 120 | 平田 愛菜 | (グリーンストーンヒルズ+J・広島) | | 62 |
| 40 | 井上 季子 | (やすいそ庭球部・広島) | 井上 季子 | |
| 88 | 上野 梨咲 | (山口サングリーンTC・山口) | | 61 |
| 108 | 村中 美咲 | (岩国ジュニアTC・山口) | 渡辺 心優 | |
| 109 | 渡辺 心優 | (レノファ山口・山口) | | 62 |

U14女子シングルス コンソレーション

| | | | | |
|-----|--------|---------------------|--------|----|
| 3 | 片岡 凜 | (J T C・島根) | 藤山 莉音 | |
| 68 | 藤山 莉音 | (レノファ山口・山口) | | 62 |
| 94 | 久徳 春奈 | (レノファ山口・山口) | 清木 愛夏 | |
| 126 | 青木 愛夏 | (J F T C・岡山) | | 62 |
| 29 | 和田 明里沙 | (トウネTC・山口) | 和田 明里沙 | |
| 61 | 清瀧 愛海 | (ノア・インドアステージ広島西・広島) | | 63 |
| 13 | 河野 仁美 | (アキラITC・広島) | 藤原 加那 | |
| 60 | 藤原 加那 | (J F T C・岡山) | | 61 |
| 8 | 重本 真佳 | (グリーンベアーズ・島根) | 重本 真佳 | |
| 53 | 内田 風花 | (やすいそ庭球部・広島) | | 60 |
| 52 | 本名 李早 | (NB TG・広島) | 成 乃梨香 | |
| 69 | 岸 乃梨香 | (やすいそ庭球部・広島) | | 64 |
| 84 | 中澤 紀保 | (みなみ坂TS・広島) | 中澤 紀保 | |
| 92 | 林 優希乃 | (山口サングリーンTC・山口) | | 64 |
| 108 | 岩崎 紫恵瑠 | (岩国ジュニアTC・山口) | 大高 智咲 | |
| 112 | 大高 智咲 | (柳生園TC・岡山) | | 63 |
| 76 | 石田 楓 | (カトウTC・山口) | 石田 楓 | |
| 116 | 中村 莉子 | (トウネTC・山口) | | 60 |
| 77 | 増本 夏海 | (NB TG・広島) | 河野 由衣 | |
| 100 | 河野 由衣 | (やすいそ庭球部・広島) | | 64 |
| 85 | 山根 千帆 | (レノファ山口・山口) | 西本 稲音 | |
| 117 | 西本 稲音 | (Tension・広島) | | 63 |

U14男子シングルス コンソレーション

| | | |
|-----------------------------|--------|-----|
| 3 津村 涼翔(下関中等教育学校・山口) | 稲田 拓朗 | 6-1 |
| 5 稲田 拓朗(カトウテニスクラブ・山口) | | |
| 12 田口 太陽(S c r a t c h・広島) | 門野 純之介 | 6-2 |
| 37 門野 純之介(カトウ T C・山口) | | |
| 20 藤川 寛将(やすいそ庭球部・広島) | 佐藤 謙心 | 6-3 |
| 21 佐藤 謙心(ツルガハマTC・山口) | | |
| 25 国塩 恵大(チェリーTC・岡山) | 国塩 恵大 | 6-0 |
| 30 吉岡 大貴(ミズノTS・山口) | | |
| 43 中島 大智(チェリーTC・岡山) | 中島 大智 | 6-2 |
| 46 川本 乾三(山口オーサンスTC・山口) | | |
| 54 高橋 翔大(カトウテニスクラブ・山口) | 野村 悠太 | 6-4 |
| 76 野村 悠太(S c r a t c h・広島) | | |
| 57 大下 穂高(さくらSSC・島根) | 大下 穂高 | 6-1 |
| 62 有川 尚喜(大和オレンジボールTC・山口) | | |
| 67 前野 廉翔(N P O 廿日市・広島) | 中島 蓮翔 | 6-1 |
| 72 中島 蓮翔(N B T G・広島) | | |
| 83 吉武 侑悟(いのうえTG・山口) | 吉武 侑悟 | 6-2 |
| 86 中尾 健司(カトウテニスクラブ・山口) | | |
| 92 門野 慎一郎(カトウ T C・山口) | 門野 慎一郎 | 6-4 |
| 94 藤澤 匠人(e v e r y T C・岡山) | | |
| 99 安田 凜太郎(トゥネTC・山口) | 柴田 昂樹 | 6-0 |
| 104 柴田 昂樹(山口テニスアカデミー・山口) | | |
| 105 山崎 航世(T e n s i o n・広島) | 山崎 航世 | 6-1 |
| 110 有田 旺祐(山口オーサンスTC・山口) | | |
| 115 立石 真慶(ミズノTS・山口) | 小倉 雅博 | 6-2 |
| 118 小倉 雅博(カトウテニスクラブ・山口) | | |
| 124 川田 真也(山口オーサンスTC・山口) | 川田 真也 | 6-0 |
| 125 伊藤 陽太(ミズノTS・山口) | | |

U16男子シングルス コンソレーション

| | | |
|-----------------------------|--------|-----|
| 3 佐々木 秀之(山口オーサンスTC・山口) | 辻 理人 | 6-2 |
| 6 辻 理人(岡山理大附属高校・岡山) | | |
| 7 守田 光希(下関中等教育学校・山口) | 守田 光希 | 6-0 |
| 10 木下 開登(T e n s i o n・広島) | | |
| 12 門脇 涼(開星中学校・島根) | 門脇 涼 | 6-4 |
| 14 豊村 雄基(T e n s i o n・広島) | | |
| 15 大和 侑生(T - S t e p・広島) | 河崎 智也 | 6-2 |
| 20 河崎 智也(やすいそ庭球部・広島) | | |
| 23 早川 航汰(下関中等教育学校・山口) | 早川 航汰 | 6-2 |
| 26 藤本 龍成(ミズノTS・山口) | | |
| 27 春山 聖也(柳生園TC・岡山) | 伊丹 颯汰 | 6-0 |
| 60 伊丹 颯汰(たけなみテニスアカデミー・岡山) | | |
| 36 岩田 悠希(さくらSSC・島根) | 岩田 悠希 | 6-1 |
| 38 土田 大暉(T e n s i o n・広島) | | |
| 39 木村 颯介(ウイナーズT・C・山口) | 内田 啓太 | 6-2 |
| 44 内田 啓太(ラスタットTC・岡山) | | |
| 51 三谷 健斗(下関中等教育学校・山口) | 藤井 遼太郎 | 6-2 |
| 62 藤井 遼太郎(e v e r y T C・岡山) | | |
| 46 村脇 雄一(下関中等教育学校・山口) | 早川 航汰 | 6-2 |
| 23 早川 航汰(下関中等教育学校・山口) | | |
| 51 三谷 健斗(下関中等教育学校・山口) | 三谷 健斗 | 6-4 |
| 55 武井 安澄(アキラITC・広島) | | |

U16女子シングルス コンソレーション

| | | |
|----------------------------|--------|-----|
| 3 仁王頭 百々香(山口サングリーンTC・山口) | 藤田 菜々子 | 6-1 |
| 8 藤田 菜々子(ミズノTS・山口) | | |
| 11 田井 花(野田学園高校・山口) | 田井 花 | 6-1 |
| 13 清水 美那(やすいそ庭球部・広島) | | |
| 19 田中 映里花(西京高校・山口) | 齋藤 もも | 6-0 |
| 24 齋藤 もも(ミズノTS・山口) | | |
| 28 片山 帆希(ラスタットTC・岡山) | 片山 帆希 | 6-1 |
| 30 服部 紗希(S c r a t c h・広島) | | |
| 36 益田 陽未(アルファTC・山口) | 山口 みやび | 6-1 |
| 37 山口 みやび(野田学園高校・山口) | | |
| 44 古林 七実(ミズノTS・山口) | 古林 七実 | 6-2 |
| 46 山根 奈々(アルファTC・山口) | | |
| 52 和気 紀佳(柳生園TC・岡山) | 和気 紀佳 | 6-2 |
| 54 竹内 梨央(野田学園高校・山口) | | |
| 60 橋本 有花(岡山学芸館高校・岡山) | 橋本 有花 | 6-3 |
| 62 藤田 友希(西京高校・山口) | | |